

Запросите персональное коммерческое предложение - наши менеджеры ответят в течение 1 часа

Тел: +7 499 681-75-28 | Email: sale@came-russia.ru | <https://came-russia.ru>

**Полные характеристики, описание и фото на
Турникет-калитка моторизованная WING 40 CAME
001PSWNG40-900
(001PSWNG40-900)**



УЗНАТЬ ЦЕНУ ИЛИ КУПИТЬ

Отправьте запрос на коммерческое предложение и получите индивидуальные цены и сроки поставки

Тел: +7 499 681-75-28 | Email: sale@came-russia.ru | <https://came-russia.ru>

Запросите персональное коммерческое предложение - наши менеджеры ответят в течение 1 часа

Тел: +7 499 681-75-28 | Email: sale@came-russia.ru | <https://came-russia.ru>

Оглавление

Описание 001PSWNG40-900

Характеристики товара

Фото 001PSWNG40-900

Отправьте запрос на коммерческое предложение и получите индивидуальные цены и сроки поставки

Тел: +7 499 681-75-28 | Email: sale@came-russia.ru | <https://came-russia.ru>

Запросите персональное коммерческое предложение - наши менеджеры ответят в течение 1 часа

Тел: +7 499 681-75-28 | Email: sale@came-russia.ru | <https://came-russia.ru>

Описание Турникет-калитка моторизованная WING 40 CAME 001PSWNG40-900

Турникет-калитка моторизованная WING 40 предназначена для организации контроля прохода и управления потоками на объектах с доступом по правилам. Модель выполнена со створкой из закаленного стекла, а привод обеспечивает автоматическое открывание и закрывание створки. В составе предусмотрены плата управления и светодиодный индикатор, что упрощает эксплуатацию и повышает информативность работы устройства.

Конструкция ориентирована на работу в системах контроля доступа и позволяет управлять проходом в двух направлениях. За счет встроенной автоматики и функций защиты устройство поддерживает сценарии прохода, где требуется контроль корректности перемещений пользователей.

Функциональные возможности 001PSWNG40-900

- Совместимость со СКУД, работающих по «сухому контакту».
- Управление проходом в двух направлениях.
- Функция «Anti-passback».
- Система антипаники — механическая.
- Сигнализация при несанкционированном доступе.
- Возможность синхронизации двух калиток.
- Программирование и управление локально и дистанционно (через CRP).

Отправьте запрос на коммерческое предложение и получите индивидуальные цены и сроки поставки

Тел: +7 499 681-75-28 | Email: sale@came-russia.ru | <https://came-russia.ru>

Запросите персональное коммерческое предложение - наши менеджеры ответят в течение 1 часа

Тел: +7 499 681-75-28 | Email: sale@came-russia.ru | <https://came-russia.ru>

Технические особенности

- Мин. ширина проема: 824 мм.
- Время открывания на 90°: 1 с.
- Макс. количество проходов в минуту: 12* (1 цикл каждые 5 секунд).
- Интенсивность использования: ИНТЕНСИВНОЕ.
- Класс защиты (IP): 40.
- Напряжение электропитания: 230 В, 50 Гц.
- Напряжение электропитания двигателя: 24 В.
- Потребляемая мощность: 120 Вт.
- Диапазон рабочих температур: -20 ÷ +55 °С.
- Тип механизма турникета: моторизованный.
- Макс. угол открывания створки: 90°.
- Макс. ширина створки: 900 мм.
- Макс. масса створки: 15 кг.

Отправьте запрос на коммерческое предложение и получите индивидуальные цены и сроки поставки

Тел: +7 499 681-75-28 | Email: sale@came-russia.ru | <https://came-russia.ru>

Запросите персональное коммерческое предложение - наши менеджеры ответят в течение 1 часа

Тел: +7 499 681-75-28 | Email: sale@came-russia.ru | <https://came-russia.ru>

Применение

Турникет-калитка WING 40 применяется для организации контролируемого прохода на объектах, где требуется интеграция с СКУД по «сухому контакту». Подходит для режимов интенсивной эксплуатации, а также для проектов, где важна корректность прохода и требуется сигнализация при попытках несанкционированного доступа. Устройство может использоваться как одиночная калитка или в составе решения с синхронизацией двух калиток.

Отправьте запрос на коммерческое предложение и получите индивидуальные цены и сроки поставки

Тел: +7 499 681-75-28 | Email: sale@came-russia.ru | <https://came-russia.ru>

Запросите персональное коммерческое предложение - наши менеджеры ответят в течение 1 часа

Тел: +7 499 681-75-28 | Email: sale@came-russia.ru | <https://came-russia.ru>

Характеристики Турникет-калитка моторизованная WING 40 CAME 001PSWNG40-900

Напряжение электропитания двигателя (В)	24
Потребляемая мощность (Вт)	120
Макс. угол открывания створки (°)	90
Синхронизация двух калиток	возможна
Программирование и управление	локально и дистанционно (через CRP)
Anti-passback	поддерживается
Управление проходом	в двух направлениях
Система антипаники	механическая
Сигнализация при несанкционированном доступе	поддерживается
Класс защиты (IP)	40
Макс. ширина створки (мм)	900
Время открывания на 90° (с)	1
Макс. масса створки (кг)	15
Интенсивность использования (%)	ИНТЕНСИВНОЕ
Макс. количество проходов в минуту	12* (1 цикл каждые 5 секунд)

Отправьте запрос на коммерческое предложение и получите индивидуальные цены и сроки поставки

Тел: +7 499 681-75-28 | Email: sale@came-russia.ru | <https://came-russia.ru>

Запросите персональное коммерческое предложение - наши менеджеры ответят в течение 1 часа

Тел: +7 499 681-75-28 | Email: sale@came-russia.ru | <https://came-russia.ru>

Артикул	001PSWNG40-900
Тип механизма турникета	моторизованный
Материал створки	закаленное стекло
Мин. ширина проема (мм)	824
Напряжение электропитания (В, 50 Гц)	230
Диапазон рабочих температур (°C)	-20 ÷ +55
Совместимость со СКУД	работа по «сухому контакту»

Отправьте запрос на коммерческое предложение и получите индивидуальные цены и сроки поставки

Тел: +7 499 681-75-28 | Email: sale@came-russia.ru | <https://came-russia.ru>

Запросите персональное коммерческое предложение - наши менеджеры ответят в течение 1 часа

Тел: +7 499 681-75-28 | Email: sale@came-russia.ru | <https://came-russia.ru>

Фото Турникет-калитка моторизованная WING 40 CAME 001PSWNG40-900

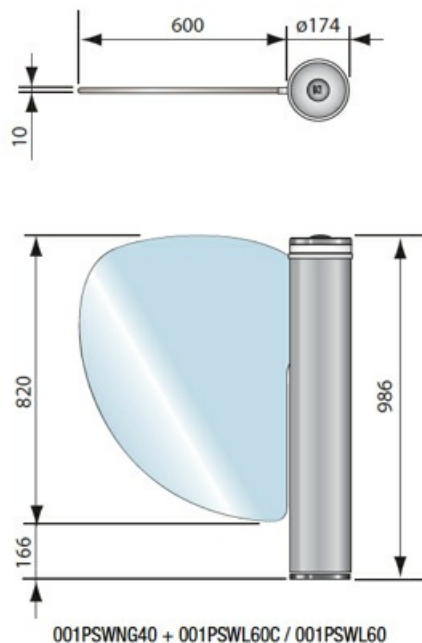
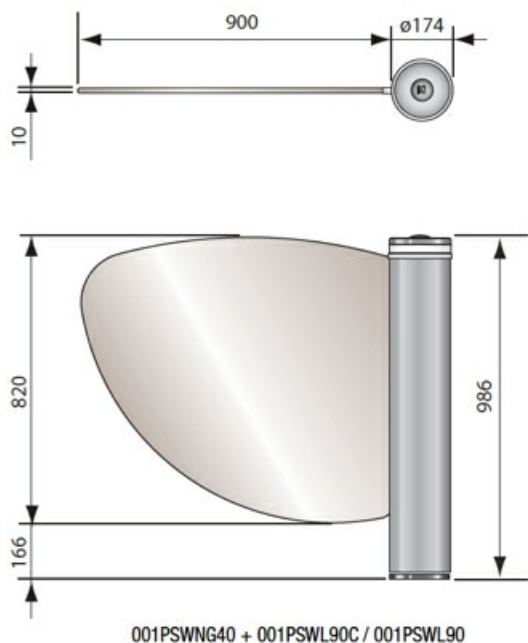


Отправьте запрос на коммерческое предложение и получите индивидуальные цены и сроки поставки

Тел: +7 499 681-75-28 | Email: sale@came-russia.ru | <https://came-russia.ru>

Запросите персональное коммерческое предложение - наши менеджеры ответят в течение 1 часа

Тел: +7 499 681-75-28 | Email: sale@came-russia.ru | <https://came-russia.ru>



Отправьте запрос на коммерческое предложение и получите индивидуальные цены и сроки поставки

Тел: +7 499 681-75-28 | Email: sale@came-russia.ru | <https://came-russia.ru>