

Запросите персональное коммерческое предложение - наши менеджеры ответят в течение 1 часа

Тел: +7 499 681-75-28 | Email: sale@came-russia.ru | <https://came-russia.ru>

**Полные характеристики, описание и фото на
Турникет-калитка моторизованная WING 40 CAME
001PSWNG40-600
(001PSWNG40-600)**



УЗНАТЬ ЦЕНУ ИЛИ КУПИТЬ

Отправьте запрос на коммерческое предложение и получите индивидуальные цены и сроки поставки

Тел: +7 499 681-75-28 | Email: sale@came-russia.ru | <https://came-russia.ru>

Запросите персональное коммерческое предложение - наши менеджеры ответят в течение 1 часа

Тел: +7 499 681-75-28 | Email: sale@came-russia.ru | <https://came-russia.ru>

Оглавление

Описание 001PSWNG40-600

Характеристики товара

Фото 001PSWNG40-600

Отправьте запрос на коммерческое предложение и получите индивидуальные цены и сроки поставки

Тел: +7 499 681-75-28 | Email: sale@came-russia.ru | <https://came-russia.ru>

Запросите персональное коммерческое предложение - наши менеджеры ответят в течение 1 часа

Тел: +7 499 681-75-28 | Email: sale@came-russia.ru | <https://came-russia.ru>

Описание Турникет-калитка моторизованная WING 40 CAME 001PSWNG40-600

Турникет-калитка моторизованная WING 40 от CAME предназначена для организации проходов и управления потоками посетителей на объектах с повышенной интенсивностью. Модель выполнена с моторизованным электроприводом створки и оснащена платой управления, светодиодным индикатором, а также функциями, которые помогают обеспечивать порядок прохода и безопасность пользователей.

Исполнение со створкой из закаленного стекла позволяет использовать конструкцию как элемент системы контроля доступа: турникет рассчитан на работу в условиях уличной и внутренней эксплуатации при регламентированных параметрах. Для модели указаны конкретные значения по ширине проема, времени открывания, интенсивности использования и классу защиты, что важно при проектировании схем проходов.

Функциональные возможности 001PSWNG40-600

Управление проходом в турникете WING 40 организовано так, чтобы обеспечивать корректное срабатывание створки и контролировать направление движения.

- Совместимость со СКУД, работающих по "сухому контакту".
- Управление проходом в двух направлениях.
- Функция "Anti-passback".
- Система антипаники — механическая.
- Сигнализация при несанкционированном доступе.
- Возможность синхронизации двух калиток.
- Программирование и управление локально и дистанционно (через CRP).

Отправьте запрос на коммерческое предложение и получите индивидуальные цены и сроки поставки

Тел: +7 499 681-75-28 | Email: sale@came-russia.ru | <https://came-russia.ru>

Запросите персональное коммерческое предложение - наши менеджеры ответят в течение 1 часа

Тел: +7 499 681-75-28 | Email: sale@came-russia.ru | <https://came-russia.ru>

Технические особенности

Моторизованная калитка рассчитана на проходы с высокой частотой срабатываний. Встроенный блок питания и параметры электропитания обеспечивают работу привода и управляющей электроники в заданном диапазоне условий.

- Мин. ширина проема: 824 мм.
- Время открывания на 90°: 1 с.
- Интенсивность использования: ИНТЕНСИВНОЕ.
- Макс. количество проходов в минуту: 12*.
- Класс защиты (IP): 40.
- Электропитание: 230 В, 50 Гц.
- Питание двигателя: 24 В.
- Потребляемая мощность: 120 Вт.
- Диапазон рабочих температур: -20 ÷ +55 °С.
- Тип механизма турникета: моторизованный.

В ограничения включены параметры работы створки: максимальный угол открывания 90°, максимальная ширина створки 900 мм и максимальная масса створки 15 кг. Также указано примечание по циклам: максимальное количество циклов в минуту — 12 (1 цикл каждые 5 секунд).

Отправьте запрос на коммерческое предложение и получите индивидуальные цены и сроки поставки

Тел: +7 499 681-75-28 | Email: sale@came-russia.ru | <https://came-russia.ru>

Запросите персональное коммерческое предложение - наши менеджеры ответят в течение 1 часа

Тел: +7 499 681-75-28 | Email: sale@came-russia.ru | <https://came-russia.ru>

Применение

Турникет-калитка моторизованная WING 40 CAME рассчитана для установки на объектах, где требуется контроль доступа с управлением потоками посетителей. Конструкция предназначена для работы в режимах интенсивного использования и подходит для организации прохода в двух направлениях при наличии системы управления доступом. Модель рассчитана на эксплуатацию в пределах указанного класса защиты и температурного диапазона.

Отправьте запрос на коммерческое предложение и получите индивидуальные цены и сроки поставки

Тел: +7 499 681-75-28 | Email: sale@came-russia.ru | <https://came-russia.ru>

Запросите персональное коммерческое предложение - наши менеджеры ответят в течение 1 часа

Тел: +7 499 681-75-28 | Email: sale@came-russia.ru | <https://came-russia.ru>

Характеристики Турникет-калитка моторизованная WING 40 CAME 001PSWNG40-600

Артикул	001PSWNG40-600
Макс. количество проходов в минуту	12*
Макс. масса створки (кг)	15
Время открывания на 90° (с)	1
Макс. ширина створки (мм)	900
Класс защиты (IP)	40
Напряжение электропитания двигателя (В)	24
Потребляемая мощность (Вт)	120
Макс. угол открывания створки (°)	90
Тип механизма турникета	моторизованный
Мин. ширина проема (мм)	824
Напряжение электропитания (В, 50 Гц)	230 В, 50 Гц
Интенсивность использования	ИНТЕНСИВНОЕ
Диапазон рабочих температур (°С)	-20 ÷ +55

Отправьте запрос на коммерческое предложение и получите индивидуальные цены и сроки поставки

Тел: +7 499 681-75-28 | Email: sale@came-russia.ru | <https://came-russia.ru>

Запросите персональное коммерческое предложение - наши менеджеры ответят в течение 1 часа

Тел: +7 499 681-75-28 | Email: sale@came-russia.ru | <https://came-russia.ru>

Фото Турникет-калитка моторизованная WING 40 CAME 001PSWNG40-600

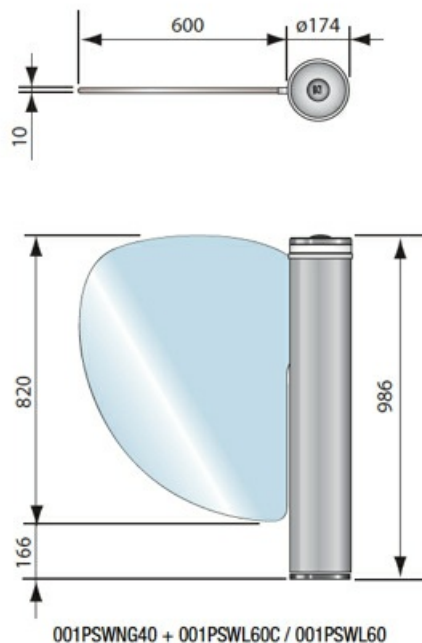
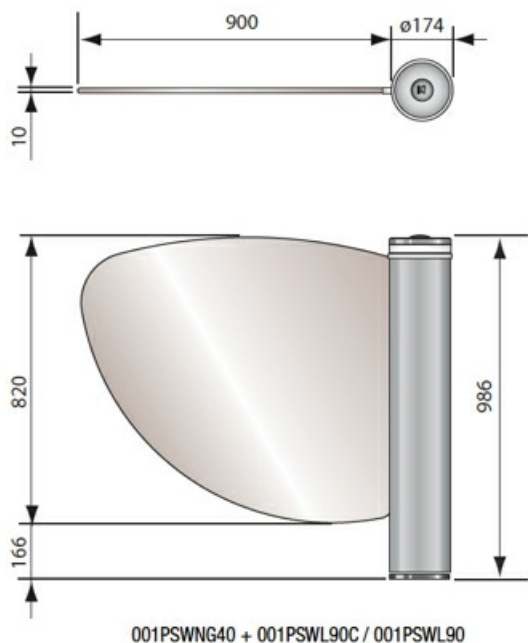


Отправьте запрос на коммерческое предложение и получите индивидуальные цены и сроки поставки

Тел: +7 499 681-75-28 | Email: sale@came-russia.ru | <https://came-russia.ru>

Запросите персональное коммерческое предложение - наши менеджеры ответят в течение 1 часа

Тел: +7 499 681-75-28 | Email: sale@came-russia.ru | <https://came-russia.ru>



Отправьте запрос на коммерческое предложение и получите индивидуальные цены и сроки поставки

Тел: +7 499 681-75-28 | Email: sale@came-russia.ru | <https://came-russia.ru>

Запросите персональное коммерческое предложение - наши менеджеры ответят в течение 1 часа

Тел: +7 499 681-75-28 | Email: sale@came-russia.ru | <https://came-russia.ru>



КРАСНОЕ СВЕТОДИОДНОЕ КОЛЬЦО указывает на закрывание створки.

ЗЕЛЕНое СВЕТОДИОДНОЕ КОЛЬЦО указывает на открывание створки.

СИНЕЕ СВЕТОДИОДНОЕ КОЛЬЦО предварительно сигнализирует о закрывании створки (время предварительного включения регулируется электронным путем).

Отправьте запрос на коммерческое предложение и получите индивидуальные цены и сроки поставки

Тел: +7 499 681-75-28 | Email: sale@came-russia.ru | <https://came-russia.ru>

Запросите персональное коммерческое предложение - наши менеджеры ответят в течение 1 часа

Тел: +7 499 681-75-28 | Email: sale@came-russia.ru | <https://came-russia.ru>



Отправьте запрос на коммерческое предложение и получите индивидуальные цены и сроки поставки

Тел: +7 499 681-75-28 | Email: sale@came-russia.ru | <https://came-russia.ru>

Страница 10 из 10