

**Запросите персональное коммерческое предложение - наши менеджеры ответят в течение 1 часа**

Тел: +7 499 681-75-28 | Email: [sale@came-russia.ru](mailto:sale@came-russia.ru) | <https://came-russia.ru>

**Полные характеристики, описание и фото на  
Створка 900 мм из органического стекла для WING 40 CAME  
001PSWL90  
(001PSWL90)**



**УЗНАТЬ ЦЕНУ ИЛИ КУПИТЬ**

Отправьте запрос на коммерческое предложение и получите индивидуальные цены и сроки поставки

Тел: +7 499 681-75-28 | Email: [sale@came-russia.ru](mailto:sale@came-russia.ru) | <https://came-russia.ru>

**Запросите персональное коммерческое предложение - наши менеджеры ответят в течение 1 часа**

Тел: +7 499 681-75-28 | Email: [sale@came-russia.ru](mailto:sale@came-russia.ru) | <https://came-russia.ru>

## Оглавление

---

Описание 001PSWL90

---

Характеристики товара

---

Фото 001PSWL90

---

**Отправьте запрос на коммерческое предложение и получите индивидуальные цены и сроки поставки**

Тел: +7 499 681-75-28 | Email: [sale@came-russia.ru](mailto:sale@came-russia.ru) | <https://came-russia.ru>

**Запросите персональное коммерческое предложение - наши менеджеры ответят в течение 1 часа**

Тел: +7 499 681-75-28 | Email: [sale@came-russia.ru](mailto:sale@came-russia.ru) | <https://came-russia.ru>

## **Описание Створка 900 мм из органического стекла для WING 40 CAME 001PSWL90**

---

Створка 900 мм из органического стекла для WING 40 CAME предназначена для комплектации турникетов-калиток и работы в составе автоматизированного прохода. Модель рассчитана на установку в конструкции WING 40 и поставляется как заказная позиция, укомплектованная элементами крепления створки.

Комплектная створка позволяет заменить или доукомплектовать элемент проема, сохраняя внешний вид и функциональное назначение узла. Материал створки — органическое стекло толщиной 10 мм, что обеспечивает прозрачность и формирует аккуратный визуальный контур в зоне прохода.

### **Функциональные возможности 001PSWL90**

---

- Служит створкой высотой 900 мм для WING 40, устанавливаемой в составе проходного устройства.
- Используется с комплектом крепления створки, предусмотренным поставкой.
- Предназначена для работы в составе автоматической системы организации прохода на объектах с контролем доступа.

**Отправьте запрос на коммерческое предложение и получите индивидуальные цены и сроки поставки**

Тел: +7 499 681-75-28 | Email: [sale@came-russia.ru](mailto:sale@came-russia.ru) | <https://came-russia.ru>

**Запросите персональное коммерческое предложение - наши менеджеры ответят в течение 1 часа**

Тел: +7 499 681-75-28 | Email: [sale@came-russia.ru](mailto:sale@came-russia.ru) | <https://came-russia.ru>

## Технические особенности

---

- Назначение: створка для WING 40.
- Длина/высота: 900 мм.
- Материал: органическое стекло.
- Толщина материала: 10 мм.
- Единица измерения: шт.
- Кратность упаковки: 1.
- Вес: 12,15 кг.
- Габариты упаковки: ширина 70 мм, высота 915 мм, глубина 920 мм.

**Отправьте запрос на коммерческое предложение и получите индивидуальные цены и сроки поставки**

Тел: +7 499 681-75-28 | Email: [sale@came-russia.ru](mailto:sale@came-russia.ru) | <https://came-russia.ru>

**Запросите персональное коммерческое предложение - наши менеджеры ответят в течение 1 часа**

Тел: +7 499 681-75-28 | Email: [sale@came-russia.ru](mailto:sale@came-russia.ru) | <https://came-russia.ru>

## Применение

---

Створка 900 мм из органического стекла для WING 40 используется при обслуживании и комплектации проходных устройств на объектах, где требуется организовать управляемый доступ. Подходит для замены створки и для комплектации узла створки в составе турникета-калитки WING 40.

При выборе и монтаже важно учитывать совместимость с конкретной моделью WING 40 и корректную установку крепежного комплекта створки.

**Отправьте запрос на коммерческое предложение и получите индивидуальные цены и сроки поставки**

Тел: +7 499 681-75-28 | Email: [sale@came-russia.ru](mailto:sale@came-russia.ru) | <https://came-russia.ru>

**Запросите персональное коммерческое предложение - наши менеджеры ответят в течение 1 часа**

Тел: +7 499 681-75-28 | Email: [sale@came-russia.ru](mailto:sale@came-russia.ru) | <https://came-russia.ru>

## Характеристики Створка 900 мм из органического стекла для WING 40 CAME 001PSWL90

Единица измерения	шт
Кратность упаковки	1
Вес	12,15 кг
Глубина упаковки	920 мм
Высота упаковки	915 мм
Ширина упаковки	70 мм
Артикул	001PSWL90
Бренд	CAME
Тип поставки	Заказная позиция
Назначение	Створка для WING 40
Материал	Органическое стекло
Высота	900 мм
Толщина материала	10 мм
Комплект крепления створки	Предусмотрен

Отправьте запрос на коммерческое предложение и получите индивидуальные цены и сроки поставки

Тел: +7 499 681-75-28 | Email: [sale@came-russia.ru](mailto:sale@came-russia.ru) | <https://came-russia.ru>

**Запросите персональное коммерческое предложение - наши менеджеры ответят в течение 1 часа**

Тел: +7 499 681-75-28 | Email: [sale@came-russia.ru](mailto:sale@came-russia.ru) | <https://came-russia.ru>

## **Фото Створка 900 мм из органического стекла для WING 40 CAME 001PSWL90**

---

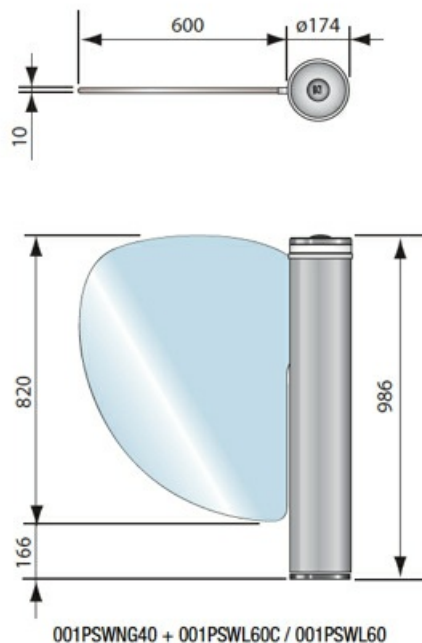
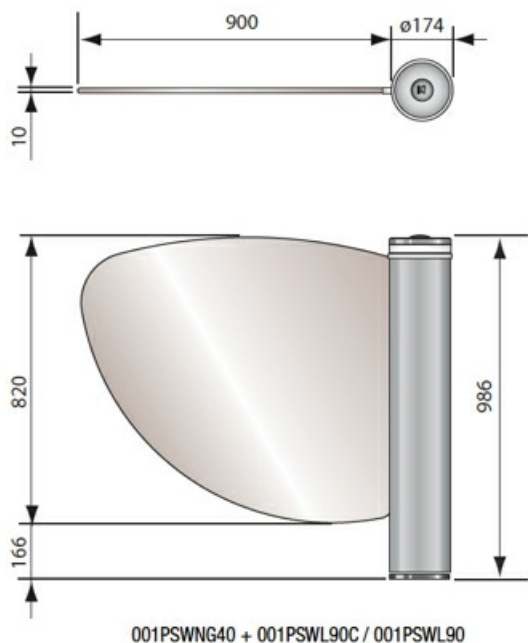


**Отправьте запрос на коммерческое предложение и получите индивидуальные цены и сроки поставки**

Тел: +7 499 681-75-28 | Email: [sale@came-russia.ru](mailto:sale@came-russia.ru) | <https://came-russia.ru>

**Запросите персональное коммерческое предложение - наши менеджеры ответят в течение 1 часа**

Тел: +7 499 681-75-28 | Email: [sale@came-russia.ru](mailto:sale@came-russia.ru) | <https://came-russia.ru>



Отправьте запрос на коммерческое предложение и получите индивидуальные цены и сроки поставки

Тел: +7 499 681-75-28 | Email: [sale@came-russia.ru](mailto:sale@came-russia.ru) | <https://came-russia.ru>