

**Запросите персональное коммерческое предложение - наши менеджеры ответят в течение 1 часа**

Тел: +7 499 681-75-28 | Email: [sale@came-russia.ru](mailto:sale@came-russia.ru) | <https://came-russia.ru>

**Полные характеристики, описание и фото на  
Створка 600 мм из органического стекла для WING 40 CAME  
001PSWL60  
(001PSWL60)**



**УЗНАТЬ ЦЕНУ ИЛИ КУПИТЬ**

Отправьте запрос на коммерческое предложение и получите индивидуальные цены и сроки поставки

Тел: +7 499 681-75-28 | Email: [sale@came-russia.ru](mailto:sale@came-russia.ru) | <https://came-russia.ru>

**Запросите персональное коммерческое предложение - наши менеджеры ответят в течение 1 часа**

Тел: +7 499 681-75-28 | Email: [sale@came-russia.ru](mailto:sale@came-russia.ru) | <https://came-russia.ru>

## Оглавление

---

Описание 001PSWL60

---

Характеристики товара

---

Фото 001PSWL60

---

**Отправьте запрос на коммерческое предложение и получите индивидуальные цены и сроки поставки**

Тел: +7 499 681-75-28 | Email: [sale@came-russia.ru](mailto:sale@came-russia.ru) | <https://came-russia.ru>

**Запросите персональное коммерческое предложение - наши менеджеры ответят в течение 1 часа**

Тел: +7 499 681-75-28 | Email: [sale@came-russia.ru](mailto:sale@came-russia.ru) | <https://came-russia.ru>

## **Описание Створка 600 мм из органического стекла для WING 40 CAME 001PSWL60**

---

Створка Wing 600 мм предназначена для установки на автоматическую калитку моторизованную WING 40 и используется как сменный элемент конструкции. Изделие выполнено из прозрачного материала на основе полимерного стекла, за счет чего сохраняется обзор прохода и обеспечивается удобная замена створки в рамках обслуживания оборудования.

Номинальные габариты створки позволяют использовать ее в составе узлов калитки Wing 40. В комплект входит крепление створки, необходимое для монтажа элемента на актуальную раму и фиксации в штатном положении.

### **Функциональные возможности 001PSWL60**

---

- Исполнение створки для WING 40: замена штатного элемента калитки в составе автоматической системы.
- Прозрачная панель: обеспечивает обзор зоны прохода.
- Наличие комплекта крепления створки: упрощает монтаж заменяемой части.
- Соответствие габаритам 600 мм по ширине створки в связке с WING 40.

**Отправьте запрос на коммерческое предложение и получите индивидуальные цены и сроки поставки**

Тел: +7 499 681-75-28 | Email: [sale@came-russia.ru](mailto:sale@came-russia.ru) | <https://came-russia.ru>

**Запросите персональное коммерческое предложение - наши менеджеры ответят в течение 1 часа**

Тел: +7 499 681-75-28 | Email: [sale@came-russia.ru](mailto:sale@came-russia.ru) | <https://came-russia.ru>

## Технические особенности

---

- Тип: створка (комплектующая часть автоматической калитки Wing 40).
- Материал панели: поликарбонат.
- Ширина (мм): 600.
- Высота (мм): 915.
- Глубина (мм): 920.
- Вес (кг): 9.
- Единица измерения: шт.
- Кратность упаковки: 1.

**Отправьте запрос на коммерческое предложение и получите индивидуальные цены и сроки поставки**

Тел: +7 499 681-75-28 | Email: [sale@came-russia.ru](mailto:sale@came-russia.ru) | <https://came-russia.ru>

**Запросите персональное коммерческое предложение - наши менеджеры ответят в течение 1 часа**

Тел: +7 499 681-75-28 | Email: [sale@came-russia.ru](mailto:sale@came-russia.ru) | <https://came-russia.ru>

## Применение

---

Используется для замены створки в составе автоматической калитки моторизованной WING 40 CAME. Подходит для сервисного обслуживания и восстановления работоспособности узла створки, когда требуется установить соответствующий элемент по каталожному коду и габаритам.

Отправьте запрос на коммерческое предложение и получите индивидуальные цены и сроки поставки

Тел: +7 499 681-75-28 | Email: [sale@came-russia.ru](mailto:sale@came-russia.ru) | <https://came-russia.ru>

**Запросите персональное коммерческое предложение - наши менеджеры ответят в течение 1 часа**

Тел: +7 499 681-75-28 | Email: [sale@came-russia.ru](mailto:sale@came-russia.ru) | <https://came-russia.ru>

## **Характеристики Створка 600 мм из органического стекла для WING 40 CAME 001PSWL60**

<b>Единица измерения</b>	шт
<b>Кратность упаковки</b>	1
<b>Вес</b>	9 кг
<b>Артикул</b>	001PSWL60
<b>Назначение</b>	Сменный элемент для автоматической калитки моторизованной WING 40
<b>Тип товара</b>	Створка
<b>Материал</b>	Поликарбонат
<b>Высота</b>	915 мм
<b>Ширина</b>	600 мм
<b>Глубина</b>	920 мм

**Отправьте запрос на коммерческое предложение и получите индивидуальные цены и сроки поставки**

Тел: +7 499 681-75-28 | Email: [sale@came-russia.ru](mailto:sale@came-russia.ru) | <https://came-russia.ru>

**Запросите персональное коммерческое предложение - наши менеджеры ответят в течение 1 часа**

Тел: +7 499 681-75-28 | Email: [sale@came-russia.ru](mailto:sale@came-russia.ru) | <https://came-russia.ru>

## **Фото Створка 600 мм из органического стекла для WING 40 CAME 001PSWL60**

---

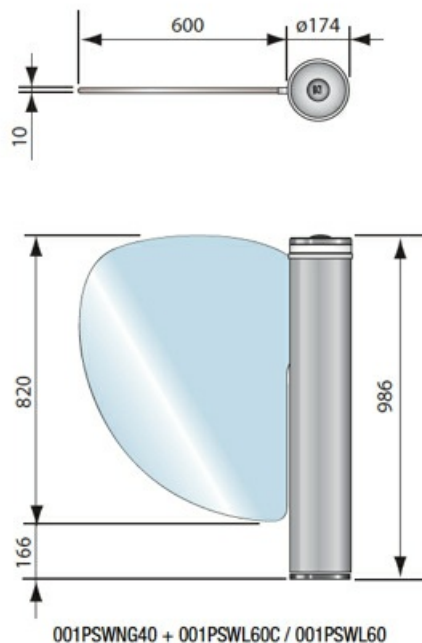
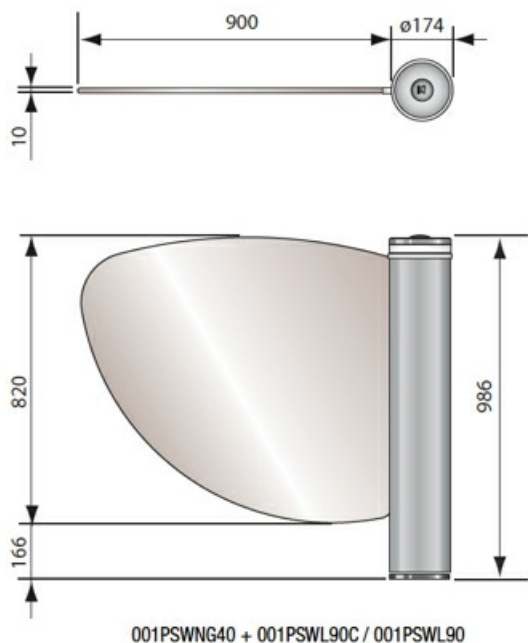


**Отправьте запрос на коммерческое предложение и получите индивидуальные цены и сроки поставки**

Тел: +7 499 681-75-28 | Email: [sale@came-russia.ru](mailto:sale@came-russia.ru) | <https://came-russia.ru>

**Запросите персональное коммерческое предложение - наши менеджеры ответят в течение 1 часа**

Тел: +7 499 681-75-28 | Email: [sale@came-russia.ru](mailto:sale@came-russia.ru) | <https://came-russia.ru>



Отправьте запрос на коммерческое предложение и получите индивидуальные цены и сроки поставки

Тел: +7 499 681-75-28 | Email: [sale@came-russia.ru](mailto:sale@came-russia.ru) | <https://came-russia.ru>