

Запросите персональное коммерческое предложение - наши менеджеры ответят в течение 1 часа

Тел: +7 499 681-75-28 | Email: sale@came-russia.ru | <https://came-russia.ru>

**Полные характеристики, описание и фото на
Турникет тумбовый моторизованный TWISTER 702 CAME
001PST702RN-02K1
(001PST702RN-02K1)**



УЗНАТЬ ЦЕНУ ИЛИ КУПИТЬ

Отправьте запрос на коммерческое предложение и получите индивидуальные цены и сроки поставки

Тел: +7 499 681-75-28 | Email: sale@came-russia.ru | <https://came-russia.ru>

Страница 1 из 11

Запросите персональное коммерческое предложение - наши менеджеры ответят в течение 1 часа

Тел: +7 499 681-75-28 | Email: sale@came-russia.ru | <https://came-russia.ru>

Оглавление

Описание 001PST702RN-02K1

Характеристики товара

Фото 001PST702RN-02K1

Отправьте запрос на коммерческое предложение и получите индивидуальные цены и сроки поставки

Тел: +7 499 681-75-28 | Email: sale@came-russia.ru | <https://came-russia.ru>

Запросите персональное коммерческое предложение - наши менеджеры ответят в течение 1 часа

Тел: +7 499 681-75-28 | Email: sale@came-russia.ru | <https://came-russia.ru>

Описание Турникет тумбовый моторизованный TWISTER 702 CAME 001PST702RN-02K1

Турникет тумбовый моторизованный TWISTER 702 от CAME предназначен для организации контролируемого прохода на объектах с повышенной интенсивностью использования. Модель оснащена автоматической системой антипаники и встроенным картоприемником, а также работает в связке с системой контроля доступа, используя сигналы «сухого контакта».

Конструкция выполнена с корпусом и преградами из нержавеющей стали AISI 304, что обеспечивает устойчивость к повседневной эксплуатации и повышает надежность работы в составе проходной зоны. Для индикации направления и статуса прохода используются светодиодные указатели.

Преграждающие элементы оборудованы электродоводкой и автоматическим поднятием штанг, благодаря чему обеспечивается корректный цикл работы в штатных режимах. Наличие встроенного блока питания упрощает интеграцию турникета в систему питания объекта и снижает количество отдельных узлов при подключении.

Функциональные возможности 001PST702RN-02K1

- Совместимость со СКУД работающих по «сухому контакту».
- Управление проходами в двух направлениях.
- Аварийный режим — режим свободного прохода.
- Возможность выбора режима свободного прохода и ограничения доступа на встречных направлениях.
- Система антипаники.
- Автоматическое поднятие штанг.
- Светодиодные указатели прохода и направления движения.

Отправьте запрос на коммерческое предложение и получите индивидуальные цены и сроки поставки

Тел: +7 499 681-75-28 | Email: sale@came-russia.ru | <https://came-russia.ru>

Запросите персональное коммерческое предложение - наши менеджеры ответят в течение 1 часа

Тел: +7 499 681-75-28 | Email: sale@came-russia.ru | <https://came-russia.ru>

Технические особенности

- Мин. ширина проема: 770 мм.
- Макс. количество проходов в минуту: 48.
- Интенсивность использования: ИНТЕНСИВНОЕ.
- Класс защиты (IP): 54.
- Напряжение электропитания блока управления: 230 В.
- Напряжение электропитания двигателя: 24 В.
- Потребляемая мощность: 40 Вт.
- Потребляемая мощность в режиме ожидания: 17 Вт.
- Диапазон рабочих температур: -20 ÷ +68 °С.
- Тип механизма турникета: моторизованный.
- Средний показатель наработки системы на отказ (МСВФ): 15 000 000.

Отправьте запрос на коммерческое предложение и получите индивидуальные цены и сроки поставки

Тел: +7 499 681-75-28 | Email: sale@came-russia.ru | <https://came-russia.ru>

Запросите персональное коммерческое предложение - наши менеджеры ответят в течение 1 часа

Тел: +7 499 681-75-28 | Email: sale@came-russia.ru | <https://came-russia.ru>

Применение

TWISTER 702 предназначен для организации прохода и ограничения доступа в зонах, где требуется управление потоками в двух направлениях и надежная работа при интенсивной эксплуатации. Модель может применяться на объектах контроля доступа, где турникет подключается к системе управления по сигналам «сухого контакта», а также когда требуется режим свободного прохода в аварийных ситуациях.

Отправьте запрос на коммерческое предложение и получите индивидуальные цены и сроки поставки

Тел: +7 499 681-75-28 | Email: sale@came-russia.ru | <https://came-russia.ru>

Запросите персональное коммерческое предложение - наши менеджеры ответят в течение 1 часа

Тел: +7 499 681-75-28 | Email: sale@came-russia.ru | <https://came-russia.ru>

Характеристики Турникет тумбовый моторизованный TWISTER 702 CAME 001PST702RN-02K1

Аварийный режим	свободный проход
Светодиодные указатели прохода и направления	есть
Управление проходами	в двух направлениях
Картоприемник	встроенный
Потребляемая мощность в режиме ожидания (Вт)	17
Потребляемая мощность (Вт)	40
Напряжение электропитания блока управления (В)	230
Напряжение электропитания двигателя (В)	24
Интенсивность использования (%)	ИНТЕНСИВНОЕ
Макс. количество проходов в минуту	48
Наличие системы «Антипаника»	ДА
Класс защиты (IP)	54
Тип механизма турникета	моторизованный
Материал корпуса и преград	нержавеющая сталь AISI 304
Мин. ширина проема (мм)	770

Отправьте запрос на коммерческое предложение и получите индивидуальные цены и сроки поставки

Тел: +7 499 681-75-28 | Email: sale@came-russia.ru | <https://came-russia.ru>

Запросите персональное коммерческое предложение - наши менеджеры ответят в течение 1 часа

Тел: +7 499 681-75-28 | Email: sale@came-russia.ru | <https://came-russia.ru>

Средний показатель наработки системы на отказ (МСВФ) 15000000

Диапазон рабочих температур (°C) -20 ÷ +68

Совместимость со СКУД по «сухому контакту»

Отправьте запрос на коммерческое предложение и получите индивидуальные цены и сроки поставки

Тел: +7 499 681-75-28 | Email: sale@came-russia.ru | <https://came-russia.ru>

Запросите персональное коммерческое предложение - наши менеджеры ответят в течение 1 часа

Тел: +7 499 681-75-28 | Email: sale@came-russia.ru | <https://came-russia.ru>

Фото Турникет тумбовый моторизованный TWISTER 702 CAME 001PST702RN-02K1

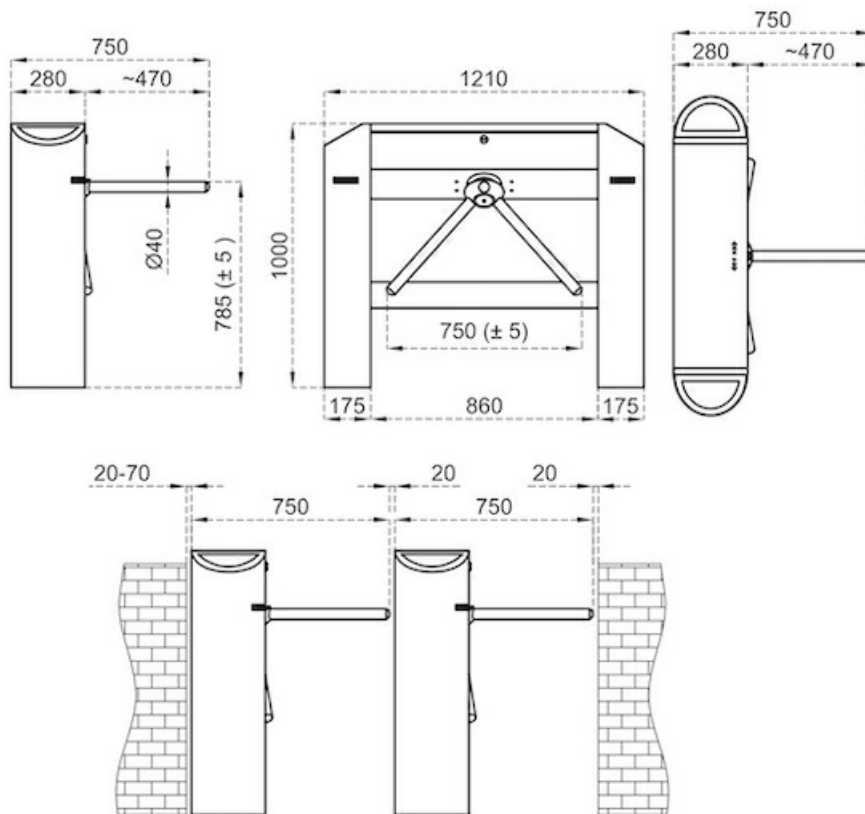


Отправьте запрос на коммерческое предложение и получите индивидуальные цены и сроки поставки

Тел: +7 499 681-75-28 | Email: sale@came-russia.ru | <https://came-russia.ru>

Запросите персональное коммерческое предложение - наши менеджеры ответят в течение 1 часа

Тел: +7 499 681-75-28 | Email: sale@came-russia.ru | <https://came-russia.ru>



Отправьте запрос на коммерческое предложение и получите индивидуальные цены и сроки поставки

Тел: +7 499 681-75-28 | Email: sale@came-russia.ru | <https://came-russia.ru>

Запросите персональное коммерческое предложение - наши менеджеры ответят в течение 1 часа

Тел: +7 499 681-75-28 | Email: sale@came-russia.ru | <https://came-russia.ru>



Отправьте запрос на коммерческое предложение и получите индивидуальные цены и сроки поставки

Тел: +7 499 681-75-28 | Email: sale@came-russia.ru | <https://came-russia.ru>

Страница 10 из 11

Запросите персональное коммерческое предложение - наши менеджеры ответят в течение 1 часа

Тел: +7 499 681-75-28 | Email: sale@came-russia.ru | <https://came-russia.ru>



Отправьте запрос на коммерческое предложение и получите индивидуальные цены и сроки поставки

Тел: +7 499 681-75-28 | Email: sale@came-russia.ru | <https://came-russia.ru>