

**Запросите персональное коммерческое предложение - наши менеджеры ответят в течение 1 часа**

Тел: +7 499 681-75-28 | Email: [sale@came-russia.ru](mailto:sale@came-russia.ru) | <https://came-russia.ru>

**Полные характеристики, описание и фото на  
Турникет тумбовый моторизованный TWISTER 702 с  
автоматической системой антипаники CAME 001PST702RN-02  
(001PST702RN-02)**



**УЗНАТЬ ЦЕНУ ИЛИ КУПИТЬ**

Отправьте запрос на коммерческое предложение и получите индивидуальные цены и сроки поставки

Тел: +7 499 681-75-28 | Email: [sale@came-russia.ru](mailto:sale@came-russia.ru) | <https://came-russia.ru>

Страница 1 из 9

**Запросите персональное коммерческое предложение - наши менеджеры ответят в течение 1 часа**

Тел: +7 499 681-75-28 | Email: [sale@came-russia.ru](mailto:sale@came-russia.ru) | <https://came-russia.ru>

## Оглавление

---

Описание 001PST702RN-02

---

Характеристики товара

---

Фото 001PST702RN-02

---

**Отправьте запрос на коммерческое предложение и получите индивидуальные цены и сроки поставки**

Тел: +7 499 681-75-28 | Email: [sale@came-russia.ru](mailto:sale@came-russia.ru) | <https://came-russia.ru>

**Запросите персональное коммерческое предложение - наши менеджеры ответят в течение 1 часа**

Тел: +7 499 681-75-28 | Email: [sale@came-russia.ru](mailto:sale@came-russia.ru) | <https://came-russia.ru>

## **Описание Турникет тумбовый моторизованный TWISTER 702 с автоматической системой антипаники CAME 001PST702RN-02**

Турникет тумбовый моторизованный TWISTER 702 CAME предназначен для организации контролируемых проходов на объектах с повышенной интенсивностью движения. Модель выполнена в корпусном решении из нержавеющей стали AISI 304 и оснащена электроникой управления, светодиодными указателями прохода и направления движения. Конструкция предусматривает стержни-барьеры с электропроводкой и автоматическими алгоритмами работы, включая защитные сценарии для случаев аварийной ситуации.

Ключевая особенность TWISTER 702 — наличие автоматической системы антипаники и автоматическое поднятие штанг. Турникет поддерживает организацию проходов в двух направлениях и позволяет выстраивать логику доступа с ограничением на встречных потоках. Встроенный блок питания упрощает интеграцию в состав системы контроля доступа.

### **Функциональные возможности 001PST702RN-02**

- Совместимость со СКУД, работающими по «сухому контакту».
- Управление проходами в двух направлениях.
- Аварийный режим — режим свободного прохода.
- Возможность выбора режима свободного прохода и ограничения доступа на встречных направлениях.
- Система антипаники.
- Автоматическое поднятие штанг.
- Светодиодные указатели прохода и направления движения.

**Отправьте запрос на коммерческое предложение и получите индивидуальные цены и сроки поставки**

Тел: +7 499 681-75-28 | Email: [sale@came-russia.ru](mailto:sale@came-russia.ru) | <https://came-russia.ru>

**Запросите персональное коммерческое предложение - наши менеджеры ответят в течение 1 часа**

Тел: +7 499 681-75-28 | Email: [sale@came-russia.ru](mailto:sale@came-russia.ru) | <https://came-russia.ru>

## Технические особенности

---

- Мин. ширина проема: 770 мм.
- Макс. количество проходов в минуту: 48.
- Интенсивность использования: ИНТЕНСИВНОЕ.
- Класс защиты (IP): 54.
- Тип механизма турникета: моторизованный.
- Питание блока управления: 230 В.
- Питание двигателя: 24 В.
- Потребляемая мощность: 40 Вт.
- Потребляемая мощность в режиме ожидания: 17 Вт.
- Диапазон рабочих температур: -20 ÷ +68 °С.
- Средний показатель наработки системы на отказ (МСВФ): 15000000.
- Единица измерения: шт.
- Кратность упаковки: 1.
- Вес: 65 кг.
- Наличие стержней-барьеров с электропроводкой, автоматической системой антипаники и автоматическим поднятием штанг.

Отправьте запрос на коммерческое предложение и получите индивидуальные цены и сроки поставки

Тел: +7 499 681-75-28 | Email: [sale@came-russia.ru](mailto:sale@came-russia.ru) | <https://came-russia.ru>

**Запросите персональное коммерческое предложение - наши менеджеры ответят в течение 1 часа**

Тел: +7 499 681-75-28 | Email: [sale@came-russia.ru](mailto:sale@came-russia.ru) | <https://came-russia.ru>

## Применение

---

Турникет TWISTER 702 используется для контроля доступа и управления потоками посетителей и персонала на проходных зонах, где требуется моторизованный механизм барьерного типа и индикация направления движения. Поддержка аварийного режима свободного прохода позволяет организовать поведение системы в критических ситуациях, а функция антипаники помогает корректно обрабатывать сценарии повышенного внимания к безопасности.

**Отправьте запрос на коммерческое предложение и получите индивидуальные цены и сроки поставки**

Тел: +7 499 681-75-28 | Email: [sale@came-russia.ru](mailto:sale@came-russia.ru) | <https://came-russia.ru>

**Запросите персональное коммерческое предложение - наши менеджеры ответят в течение 1 часа**

Тел: +7 499 681-75-28 | Email: [sale@came-russia.ru](mailto:sale@came-russia.ru) | <https://came-russia.ru>

## **Характеристики Турникет тумбовый моторизованный TWISTER 702 с автоматической системой антипаники CAME 001PST702RN-02**

Потребляемая мощность	40 Вт
Потребляемая мощность в режиме ожидания	17 Вт
Светодиодные указатели прохода и направления	есть
Стержни-барьеры и электропроводка	стержни-барьеры с электропроводкой, автоматическая система антипаники, автоматическое поднятие штанг
Управление проходами	в двух направлениях
Аварийный режим	режим свободного прохода
Артикул / SKU	001PST702RN-02
Модель (serialNumber)	001PST702RN-02
Наличие системы «Антипаника»	ДА
Класс защиты (IP)	54
Макс. количество проходов в минуту	48
Вес	65 кг
Кратность упаковки	1
Единица измерения	шт
Тип механизма турникета	моторизованный

Отправьте запрос на коммерческое предложение и получите индивидуальные цены и сроки поставки

Тел: +7 499 681-75-28 | Email: [sale@came-russia.ru](mailto:sale@came-russia.ru) | <https://came-russia.ru>

**Запросите персональное коммерческое предложение - наши менеджеры ответят в течение 1 часа**

Тел: +7 499 681-75-28 | Email: [sale@came-russia.ru](mailto:sale@came-russia.ru) | <https://came-russia.ru>

Мин. ширина проема	770 мм
Питание двигателя	24 В
Питание блока управления	230 В
Средний показатель наработки системы на отказ (МСВФ)	15000000
Диапазон рабочих температур	-20 ÷ +68 °С
Интенсивность использования	ИНТЕНСИВНОЕ

Отправьте запрос на коммерческое предложение и получите индивидуальные цены и сроки поставки

Тел: +7 499 681-75-28 | Email: [sale@came-russia.ru](mailto:sale@came-russia.ru) | <https://came-russia.ru>

**Запросите персональное коммерческое предложение - наши менеджеры ответят в течение 1 часа**

Тел: +7 499 681-75-28 | Email: [sale@came-russia.ru](mailto:sale@came-russia.ru) | <https://came-russia.ru>

**Фото Турникет тумбовый моторизованный TWISTER 702 с автоматической системой антипаники CAME 001PST702RN-02**

---

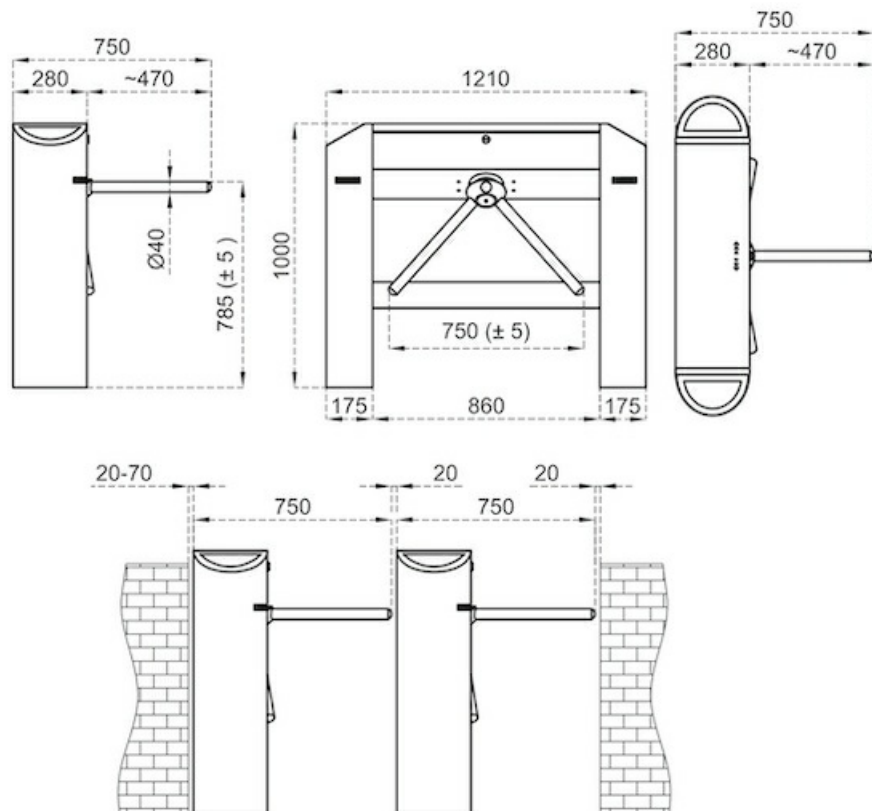


**Отправьте запрос на коммерческое предложение и получите индивидуальные цены и сроки поставки**

Тел: +7 499 681-75-28 | Email: [sale@came-russia.ru](mailto:sale@came-russia.ru) | <https://came-russia.ru>

**Запросите персональное коммерческое предложение - наши менеджеры ответят в течение 1 часа**

Тел: +7 499 681-75-28 | Email: [sale@came-russia.ru](mailto:sale@came-russia.ru) | <https://came-russia.ru>



Отправьте запрос на коммерческое предложение и получите индивидуальные цены и сроки поставки

Тел: +7 499 681-75-28 | Email: [sale@came-russia.ru](mailto:sale@came-russia.ru) | <https://came-russia.ru>