

Запросите персональное коммерческое предложение - наши менеджеры ответят в течение 1 часа

Тел: +7 499 681-75-28 | Email: sale@came-russia.ru | <https://came-russia.ru>

**Полные характеристики, описание и фото на
Турникет тумбовый моторизованный TWISTER 700 CAME
001PST700EN-02
(001PST700EN-02)**



УЗНАТЬ ЦЕНУ ИЛИ КУПИТЬ

Отправьте запрос на коммерческое предложение и получите индивидуальные цены и сроки поставки

Тел: +7 499 681-75-28 | Email: sale@came-russia.ru | <https://came-russia.ru>

Запросите персональное коммерческое предложение - наши менеджеры ответят в течение 1 часа

Тел: +7 499 681-75-28 | Email: sale@came-russia.ru | <https://came-russia.ru>

Оглавление

Описание 001PST700EN-02

Характеристики товара

Фото 001PST700EN-02

Отправьте запрос на коммерческое предложение и получите индивидуальные цены и сроки поставки

Тел: +7 499 681-75-28 | Email: sale@came-russia.ru | <https://came-russia.ru>

Запросите персональное коммерческое предложение - наши менеджеры ответят в течение 1 часа

Тел: +7 499 681-75-28 | Email: sale@came-russia.ru | <https://came-russia.ru>

Описание Турникет тумбовый моторизованный TWISTER 700 CAME 001PST700EN-02

Турникет тумбовый моторизованный TWISTER 700 предназначен для организации контролируемых проходов на объектах с повышенными требованиями к пропускной способности и безопасности. Модель выполнена в корпусном решении из нержавеющей стали AISI 304 и рассчитана на эксплуатацию в условиях интенсивного использования. Конструктивно турникет опирается на тумбовый узел с преграждающими штангами и использует плату управления, светодиодные указатели направления движения, а также встроенный блок питания.

TWISTER 700 комплектуется стержнями-барьерами с электропроводкой и автоматической системой антипаники. Встроенный блок питания упрощает интеграцию устройства в системы контроля доступа и позволяет обеспечивать стабильную работу при организации проходов в двух направлениях. При аварийных ситуациях предусмотрен режим свободного прохода, который помогает снизить риски при экстренной эвакуации.

Модель рассчитана на работу с системами контроля доступа (СКУД), включая сценарии, где требуется взаимодействие через «сухой контакт». Поддержка выбора режимов свободного прохода и ограничение доступа на встречных направлениях делают TWISTER 700 востребованным решением для входных групп, где важно разграничивать потоки и контролировать очередность прохода.

Функциональные возможности 001PST700EN-02

- Совместимость со СКУД, работающих по «сухому контакту».
- Управление проходами в двух направлениях.
- Аварийный режим — режим свободного прохода.
- Возможность выбора режима свободного прохода и ограничения доступа на встречных направлениях.
- Система антипаники.
- Автоматическое поднятие штанг.
- Светодиодные указатели направления движения.

Отправьте запрос на коммерческое предложение и получите индивидуальные цены и сроки поставки

Тел: +7 499 681-75-28 | Email: sale@came-russia.ru | <https://came-russia.ru>

Запросите персональное коммерческое предложение - наши менеджеры ответят в течение 1 часа

Тел: +7 499 681-75-28 | Email: sale@came-russia.ru | <https://came-russia.ru>

Технические особенности

- Корпус и преграды: нержавеющая сталь AISI 304.
- Мин. ширина проема: 790 мм.
- Макс. количество проходов в минуту: 48.
- Интенсивность использования: интенсивное.
- Класс защиты (IP): 54.
- Наличие системы «Антипаника»: ДА.
- Питание блока управления: 230 В.
- Питание двигателя: 24 В.
- Потребляемая мощность: 12 Вт.
- Потребляемая мощность в режиме ожидания: 4,4 Вт.
- Диапазон рабочих температур: от -20 до +68 °С.
- Тип механизма турникета: моторизованный.
- Масса (логистические данные): 44 кг.
- Размеры упаковки (ДхШхВ): 2400 x 1230 x 1250 мм.
- МСВФ: 15000000 (показатель наработки системы на отказ).

Отправьте запрос на коммерческое предложение и получите индивидуальные цены и сроки поставки

Тел: +7 499 681-75-28 | Email: sale@came-russia.ru | <https://came-russia.ru>

Запросите персональное коммерческое предложение - наши менеджеры ответят в течение 1 часа

Тел: +7 499 681-75-28 | Email: sale@came-russia.ru | <https://came-russia.ru>

Применение

Турникет TWISTER 700 применяется для организации контролируемых проходов в местах, где требуется моторизованная преграждающая система для интенсивного движения и управление потоками в двух направлениях. Устройство подходит для объектов, где интеграция с СКУД выполняется по «сухому контакту», а также когда необходим режим аварийного свободного прохода и функциональность антипаники.

Благодаря классу защиты IP 54 и диапазону рабочих температур модель может использоваться на объектах с наружной установкой под навесом и при эксплуатации в широком сезонном диапазоне. Светодиодные указатели направления движения помогают посетителям ориентироваться при подходе и проходе через контрольную зону.

- Входные группы и зоны прохода на объектах с высокими нагрузками.
- Объекты, где требуется управление потоками в двух направлениях.
- Сценарии интеграции с СКУД по «сухому контакту».
- Ситуации, где важна автоматическая система антипаники и аварийный режим свободного прохода.

Отправьте запрос на коммерческое предложение и получите индивидуальные цены и сроки поставки

Тел: +7 499 681-75-28 | Email: sale@came-russia.ru | <https://came-russia.ru>

Запросите персональное коммерческое предложение - наши менеджеры ответят в течение 1 часа

Тел: +7 499 681-75-28 | Email: sale@came-russia.ru | <https://came-russia.ru>

Характеристики Турникет тумбовый моторизованный TWISTER 700 CAME 001PST700EN-02

Наличие системы «Антипаника»	ДА
МСBF	15000000
Класс защиты (IP)	54
Система указателей направления	светодиодные указатели направления движения
Функция аварийного режима	аварийный режим — режим свободного прохода
Автоматическое поднятие штанг	ДА
Управление проходами	в двух направлениях
Ограничения доступа	возможность выбора режима свободного прохода и ограничения доступа на встречных направлениях
Ограничения эксплуатации (температуры)	эксплуатация в диапазоне от -20 до +68 °С
Тип механизма	моторизованный
Макс. количество проходов в минуту	48
Размеры упаковки (ДхШхВ)	2400 x 1230 x 1250 мм
Вес (брутто)	44 кг
Потребляемая мощность	12 Вт
Потребляемая мощность в режиме ожидания	4,4 Вт

Отправьте запрос на коммерческое предложение и получите индивидуальные цены и сроки поставки

Тел: +7 499 681-75-28 | Email: sale@came-russia.ru | <https://came-russia.ru>

Запросите персональное коммерческое предложение - наши менеджеры ответят в течение 1 часа

Тел: +7 499 681-75-28 | Email: sale@came-russia.ru | <https://came-russia.ru>

Модель	001PST700EN-02
Артикул	001PST700EN-02
Материал корпуса и преград	нержавеющая сталь AISI 304
Мин. ширина проема	790 мм
Питание двигателя	24 В
Питание блока управления	230 В
Диапазон рабочих температур	-20 ÷ +68 °С
Интенсивность использования	ИНТЕНСИВНОЕ
Сценарии взаимодействия с СКУД	«сухой контакт»

Отправьте запрос на коммерческое предложение и получите индивидуальные цены и сроки поставки

Тел: +7 499 681-75-28 | Email: sale@came-russia.ru | <https://came-russia.ru>

Запросите персональное коммерческое предложение - наши менеджеры ответят в течение 1 часа

Тел: +7 499 681-75-28 | Email: sale@came-russia.ru | <https://came-russia.ru>

Фото Турникет тумбовый моторизованный TWISTER 700 CAME 001PST700EN-02

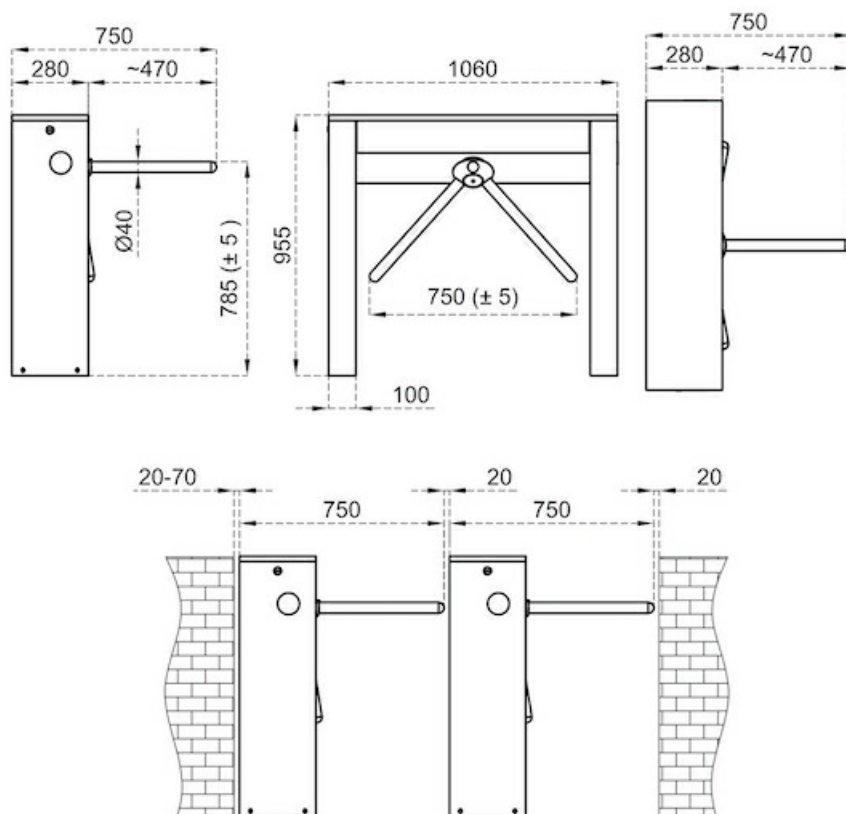


Отправьте запрос на коммерческое предложение и получите индивидуальные цены и сроки поставки

Тел: +7 499 681-75-28 | Email: sale@came-russia.ru | <https://came-russia.ru>

Запросите персональное коммерческое предложение - наши менеджеры ответят в течение 1 часа

Тел: +7 499 681-75-28 | Email: sale@came-russia.ru | <https://came-russia.ru>



Отправьте запрос на коммерческое предложение и получите индивидуальные цены и сроки поставки

Тел: +7 499 681-75-28 | Email: sale@came-russia.ru | <https://came-russia.ru>

Запросите персональное коммерческое предложение - наши менеджеры ответят в течение 1 часа

Тел: +7 499 681-75-28 | Email: sale@came-russia.ru | <https://came-russia.ru>



Отправьте запрос на коммерческое предложение и получите индивидуальные цены и сроки поставки

Тел: +7 499 681-75-28 | Email: sale@came-russia.ru | <https://came-russia.ru>

Запросите персональное коммерческое предложение - наши менеджеры ответят в течение 1 часа

Тел: +7 499 681-75-28 | Email: sale@came-russia.ru | <https://came-russia.ru>



Отправьте запрос на коммерческое предложение и получите индивидуальные цены и сроки поставки

Тел: +7 499 681-75-28 | Email: sale@came-russia.ru | <https://came-russia.ru>