

Запросите персональное коммерческое предложение - наши менеджеры ответят в течение 1 часа

Тел: +7 499 681-75-28 | Email: sale@came-russia.ru | <https://came-russia.ru>

**Полные характеристики, описание и фото на
Тумбовый турникет TWISTER 700 CAME 001PST700EN-01
(001PST700EN-01)**



УЗНАТЬ ЦЕНУ ИЛИ КУПИТЬ

Отправьте запрос на коммерческое предложение и получите индивидуальные цены и сроки поставки

Тел: +7 499 681-75-28 | Email: sale@came-russia.ru | <https://came-russia.ru>

Запросите персональное коммерческое предложение - наши менеджеры ответят в течение 1 часа

Тел: +7 499 681-75-28 | Email: sale@came-russia.ru | <https://came-russia.ru>

Оглавление

Описание 001PST700EN-01

Характеристики товара

Фото 001PST700EN-01

Отправьте запрос на коммерческое предложение и получите индивидуальные цены и сроки поставки

Тел: +7 499 681-75-28 | Email: sale@came-russia.ru | <https://came-russia.ru>

Запросите персональное коммерческое предложение - наши менеджеры ответят в течение 1 часа

Тел: +7 499 681-75-28 | Email: sale@came-russia.ru | <https://came-russia.ru>

Описание Тумбовый турникет TWISTER 700 CAME 001PST700EN-01

Тумбовый моторизованный турникет TWISTER 700 производства CAME предназначен для организации контроля доступа на объектах с повышенной проходимостью. Корпус и преграды выполнены из нержавеющей стали AISI 304, благодаря чему конструкция рассчитана на эксплуатацию в условиях ежедневной нагрузки. Модель оснащена платой управления и светодиодными указателями направления прохода, а также системой стержней-барьеров с электропроводкой, которая обеспечивает плавное движение и корректное завершение прохода.

Особое внимание уделено работе в аварийных ситуациях: предусмотрена автоматическая разблокировка при аварийном отключении электроэнергии. Это помогает обеспечить свободный проход, когда требуется вывести оборудование из рабочего режима и сохранить возможность прохода персонала и посетителей. Встроенный блок питания упрощает интеграцию устройства в инфраструктуру объекта.

Функциональные возможности 001PST700EN-01

- Совместимость со СКУД работающих по "сухому контакту".
- Управление проходами в двух направлениях.
- Аварийный режим — режим свободного прохода.
- Возможность выбора режима свободного прохода и ограничения доступа на встречных направлениях.
- Светодиодные указатели направления движения.

Отправьте запрос на коммерческое предложение и получите индивидуальные цены и сроки поставки

Тел: +7 499 681-75-28 | Email: sale@came-russia.ru | <https://came-russia.ru>

Запросите персональное коммерческое предложение - наши менеджеры ответят в течение 1 часа

Тел: +7 499 681-75-28 | Email: sale@came-russia.ru | <https://came-russia.ru>

Технические особенности

- Мин. ширина проема: 790 мм.
- Интенсивность использования: интенсивное.
- Макс. количество проходов в минуту: 48.
- Класс защиты: IP 54.
- Напряжение электропитания блока управления: 230 В.
- Напряжение электропитания двигателя: 24 В.
- Потребляемая мощность: 12 Вт.
- Потребляемая мощность в режиме ожидания: 4,4 Вт.
- Диапазон рабочих температур: -20 ÷ +68 °С.
- Тип механизма турникета: моторизованный.
- Размеры упаковки ДхШхВ: 1100 x 320 x 1040 мм.
- Вес: 44 кг.
- Габариты упаковки (Ширина/Высота/Глубина): 320 мм / 1040 мм / 1100 мм.

Отправьте запрос на коммерческое предложение и получите индивидуальные цены и сроки поставки

Тел: +7 499 681-75-28 | Email: sale@came-russia.ru | <https://came-russia.ru>

Запросите персональное коммерческое предложение - наши менеджеры ответят в течение 1 часа

Тел: +7 499 681-75-28 | Email: sale@came-russia.ru | <https://came-russia.ru>

Применение

TWISTER 700 подходит для установки на объектах, где требуется организовать управляемый проход с высокой пропускной способностью: входные группы, проходные зоны, зоны доступа на территориях предприятий и в общественных пространствах. Турникет рассчитан на интенсивную эксплуатацию и обеспечивает работу в сценариях, где важно управлять направлениями движения и при необходимости переводить оборудование в аварийный режим для свободного прохода.

Для корректной работы следует учитывать минимальную ширину проема 790 мм, а также требования к электропитанию и условиям эксплуатации по температурному диапазону. При интеграции устройства в систему контроля доступа используется совместимость по "сухому контакту".

Отправьте запрос на коммерческое предложение и получите индивидуальные цены и сроки поставки

Тел: +7 499 681-75-28 | Email: sale@came-russia.ru | <https://came-russia.ru>

Запросите персональное коммерческое предложение - наши менеджеры ответят в течение 1 часа

Тел: +7 499 681-75-28 | Email: sale@came-russia.ru | <https://came-russia.ru>

Характеристики Тумбовый турникет TWISTER 700 CAME 001PST700EN-01

Напряжение электропитания двигателя (В)	24
Потребляемая мощность в режиме ожидания (Вт)	4,4
Потребляемая мощность (Вт)	12
Напряжение электропитания блока управления (В)	230
Размеры упаковки ДхШхВ (мм)	1100 x 320 x 1040
Вес (кг)	44
Светодиодные указатели направления движения	есть
Управление проходами	в двух направлениях
Аварийный режим	режим свободного прохода
Интенсивность использования (%)	ИНТЕНСИВНОЕ
Макс. количество проходов в минуту	48
Артикул	001PST700EN-01
Наличие системы "Антипаника"	НЕТ
Класс защиты (IP)	54
Тип механизма турникета	моторизованный

Отправьте запрос на коммерческое предложение и получите индивидуальные цены и сроки поставки

Тел: +7 499 681-75-28 | Email: sale@came-russia.ru | <https://came-russia.ru>

Запросите персональное коммерческое предложение - наши менеджеры ответят в течение 1 часа

Тел: +7 499 681-75-28 | Email: sale@came-russia.ru | <https://came-russia.ru>

Материал корпуса и преград	нержавеющая сталь AISI 304
Мин. ширина проема (мм)	790
Диапазон рабочих температур (°C)	-20 ÷ +68
Совместимость со СКУД	по "сухому контакту"

Отправьте запрос на коммерческое предложение и получите индивидуальные цены и сроки поставки

Тел: +7 499 681-75-28 | Email: sale@came-russia.ru | <https://came-russia.ru>

Запросите персональное коммерческое предложение - наши менеджеры ответят в течение 1 часа

Тел: +7 499 681-75-28 | Email: sale@came-russia.ru | <https://came-russia.ru>

Фото Тумбовый турникет TWISTER 700 CAME 001PST700EN-01

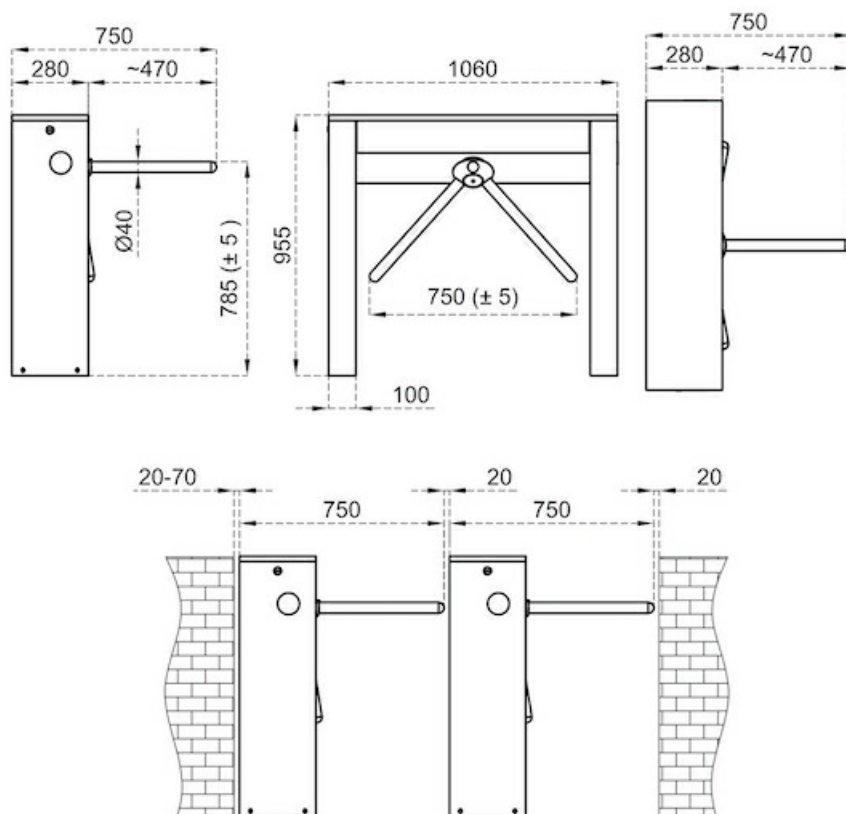


Отправьте запрос на коммерческое предложение и получите индивидуальные цены и сроки поставки

Тел: +7 499 681-75-28 | Email: sale@came-russia.ru | <https://came-russia.ru>

Запросите персональное коммерческое предложение - наши менеджеры ответят в течение 1 часа

Тел: +7 499 681-75-28 | Email: sale@came-russia.ru | <https://came-russia.ru>



Отправьте запрос на коммерческое предложение и получите индивидуальные цены и сроки поставки

Тел: +7 499 681-75-28 | Email: sale@came-russia.ru | <https://came-russia.ru>

Запросите персональное коммерческое предложение - наши менеджеры ответят в течение 1 часа

Тел: +7 499 681-75-28 | Email: sale@came-russia.ru | <https://came-russia.ru>



Отправьте запрос на коммерческое предложение и получите индивидуальные цены и сроки поставки

Тел: +7 499 681-75-28 | Email: sale@came-russia.ru | <https://came-russia.ru>

Запросите персональное коммерческое предложение - наши менеджеры ответят в течение 1 часа

Тел: +7 499 681-75-28 | Email: sale@came-russia.ru | <https://came-russia.ru>



Отправьте запрос на коммерческое предложение и получите индивидуальные цены и сроки поставки

Тел: +7 499 681-75-28 | Email: sale@came-russia.ru | <https://came-russia.ru>