

Запросите персональное коммерческое предложение - наши менеджеры ответят в течение 1 часа

Тел: +7 499 681-75-28 | Email: sale@came-russia.ru | <https://came-russia.ru>

**Полные характеристики, описание и фото на
Турникет тумбовый электромеханический TWISTER CLASSIC с
автоматической системой антипаники CAME 001PST004
(001PST004)**



УЗНАТЬ ЦЕНУ ИЛИ КУПИТЬ

Отправьте запрос на коммерческое предложение и получите индивидуальные цены и сроки поставки

Тел: +7 499 681-75-28 | Email: sale@came-russia.ru | <https://came-russia.ru>

Запросите персональное коммерческое предложение - наши менеджеры ответят в течение 1 часа

Тел: +7 499 681-75-28 | Email: sale@came-russia.ru | <https://came-russia.ru>

Оглавление

Описание 001PST004

Характеристики товара

Фото 001PST004

Отправьте запрос на коммерческое предложение и получите индивидуальные цены и сроки поставки

Тел: +7 499 681-75-28 | Email: sale@came-russia.ru | <https://came-russia.ru>

Запросите персональное коммерческое предложение - наши менеджеры ответят в течение 1 часа

Тел: +7 499 681-75-28 | Email: sale@came-russia.ru | <https://came-russia.ru>

Описание Турникет тумбовый электромеханический TWISTER CLASSIC с автоматической системой антипаники CAME 001PST004

Турникет тумбовый электромеханический TWISTER CLASSIC с автоматической системой антипаники предназначен для организации контролируемого прохода в зонах с ограничением доступа. Модель выполнена в корпусе из нержавеющей стали AISI 304, оснащается платой управления и индикаторами направления движения, чтобы обеспечить понятную навигацию для пользователей. Наличие системы антипаники и автоматической работы элементов при отключении питания повышают эксплуатационную безопасность и удобство сценариев эвакуации или аварийных ситуаций.

Для проходов турникет поддерживает управление в двух направлениях и формирует понятный пользовательский маршрут за счет дисплея с указателями направления движения. Конструкция рассчитана на интенсивное использование, что позволяет применять устройство на объектах с активным потоком людей.

Функциональные возможности 001PST004

- Совместимость со СКУД, работающих по «сухому контакту».
- Управление проходом в двух направлениях.
- Аварийный режим — режим свободного прохода.
- Возможность выбора режима свободного прохода и ограничения доступа на встречных направлениях.
- Система опускания штанг при отключении электропитания.
- Дисплей с указателями направления движения.

Отправьте запрос на коммерческое предложение и получите индивидуальные цены и сроки поставки

Тел: +7 499 681-75-28 | Email: sale@came-russia.ru | <https://came-russia.ru>

Запросите персональное коммерческое предложение - наши менеджеры ответят в течение 1 часа

Тел: +7 499 681-75-28 | Email: sale@came-russia.ru | <https://came-russia.ru>

Технические особенности

- Тип механизма турникета: электромеханический.
- Мин. ширина проема (мм): 800.
- Наличие системы «Антипаника»: ДА.
- Интенсивность использования (%): ИНТЕНСИВНОЕ.
- Макс. количество проходов в минуту: 12.
- Класс защиты (IP): 44.
- Напряжение электропитания (В, 50 Гц): 230.
- Напряжение электропитания двигателя (В): 24.
- Потребляемая мощность (Вт): 60.
- Масса (кг): 60.
- Диапазон рабочих температур (°C): -20 ÷ +55.
- Средний показатель наработки системы на отказ (МСВФ): 1500000.
- Габариты (логистика): ширина 280 мм, высота 1120 мм, глубина 1140 мм.
- Вес для логистики (кг): 63.5.
- Кратность упаковки: 1 шт.

Отправьте запрос на коммерческое предложение и получите индивидуальные цены и сроки поставки

Тел: +7 499 681-75-28 | Email: sale@came-russia.ru | <https://came-russia.ru>

Запросите персональное коммерческое предложение - наши менеджеры ответят в течение 1 часа

Тел: +7 499 681-75-28 | Email: sale@came-russia.ru | <https://came-russia.ru>

Применение

Турникет применяется для организации контролируемого прохода на объектах, где требуется управление потоками людей и ограничение доступа по сигналам от СКУД. Благодаря электромеханическому приводу, индикаторам направления и поддержке двух направлений управления устройство подходит для сценариев входа и прохода с возможностью аварийного перехода в режим свободного прохода. Корпус из нержавеющей стали AISI 304 и класс защиты IP44 обеспечивают пригодность решения для эксплуатации в условиях производственных и общественных объектов.

Отправьте запрос на коммерческое предложение и получите индивидуальные цены и сроки поставки

Тел: +7 499 681-75-28 | Email: sale@came-russia.ru | <https://came-russia.ru>

Запросите персональное коммерческое предложение - наши менеджеры ответят в течение 1 часа

Тел: +7 499 681-75-28 | Email: sale@came-russia.ru | <https://came-russia.ru>

Характеристики Турникет тумбовый электромеханический TWISTER CLASSIC с автоматической системой антипаники CAME 001PST004

Бренд	CAME
Модель	001PST004
Артикул	001PST004
Макс. количество проходов в минуту	12
Управление проходом	в двух направлениях
Система опускания штанг при отключении электропитания	есть
Дисплей с указателями направления	есть
Аварийный режим	режим свободного прохода
Потребляемая мощность	60 Вт
Класс защиты (IP)	44
Наличие системы «Антипаника»	ДА
Габариты упаковки (Ш×В×Г)	280 × 1120 × 1140 мм
Вес (логистика)	63.5 кг
Кратность упаковки	1 шт
Единица измерения	шт
МСBF (средняя наработка на отказ)	1500000

Отправьте запрос на коммерческое предложение и получите индивидуальные цены и сроки поставки

Тел: +7 499 681-75-28 | Email: sale@came-russia.ru | <https://came-russia.ru>

Запросите персональное коммерческое предложение - наши менеджеры ответят в течение 1 часа

Тел: +7 499 681-75-28 | Email: sale@came-russia.ru | <https://came-russia.ru>

Тип механизма турникета	электромеханический
Материал корпуса	нержавеющая сталь AISI 304
Мин. ширина проема	800 мм
Масса	60 кг
Потребность в питании	встроенный блок питания
Напряжение электропитания	230 В, 50 Гц
Напряжение электропитания двигателя	24 В
Диапазон рабочих температур	-20 ÷ +55 °С
Интенсивность использования	ИНТЕНСИВНОЕ
Совместимость со СКУД	работа по «сухому контакту»

Отправьте запрос на коммерческое предложение и получите индивидуальные цены и сроки поставки

Тел: +7 499 681-75-28 | Email: sale@came-russia.ru | <https://came-russia.ru>

Запросите персональное коммерческое предложение - наши менеджеры ответят в течение 1 часа

Тел: +7 499 681-75-28 | Email: sale@came-russia.ru | <https://came-russia.ru>

Фото Турникет тумбовый электромеханический TWISTER CLASSIC с автоматической системой антипаники CAME 001PST004



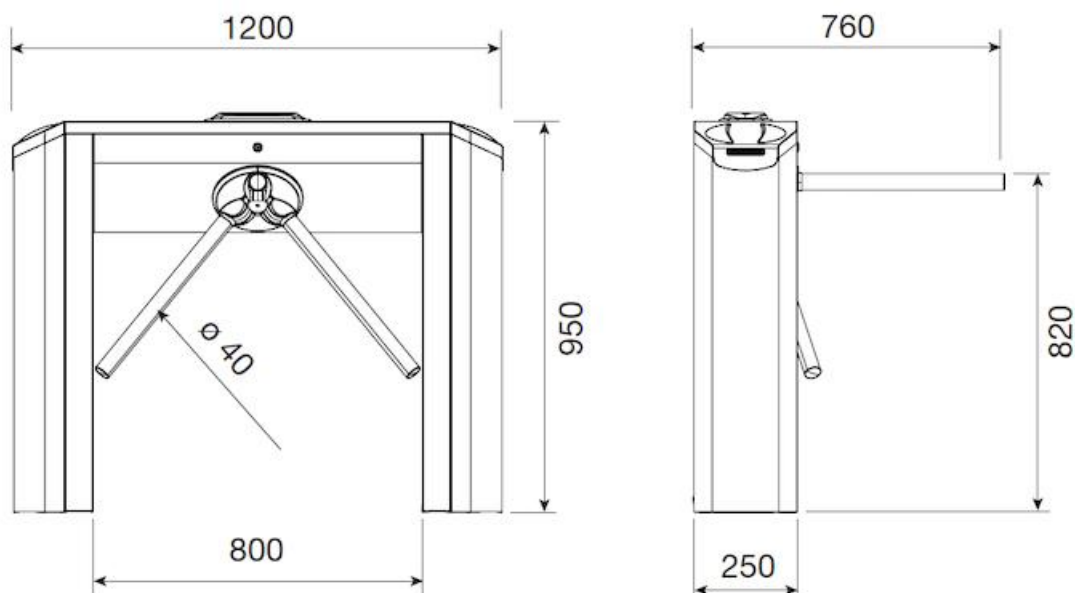
Отправьте запрос на коммерческое предложение и получите индивидуальные цены и сроки поставки

Тел: +7 499 681-75-28 | Email: sale@came-russia.ru | <https://came-russia.ru>

Запросите персональное коммерческое предложение - наши менеджеры ответят в течение 1 часа

Тел: +7 499 681-75-28 | Email: sale@came-russia.ru | <https://came-russia.ru>

Габаритные размеры (мм)



Отправьте запрос на коммерческое предложение и получите индивидуальные цены и сроки поставки

Тел: +7 499 681-75-28 | Email: sale@came-russia.ru | <https://came-russia.ru>