

Запросите персональное коммерческое предложение - наши менеджеры ответят в течение 1 часа

Тел: +7 499 681-75-28 | Email: sale@came-russia.ru | <https://came-russia.ru>

**Полные характеристики, описание и фото на
Турникет тумбовый электромеханический TWISTER CLASSIC
CAME 001PST002
(001PST002)**



УЗНАТЬ ЦЕНУ ИЛИ КУПИТЬ

Отправьте запрос на коммерческое предложение и получите индивидуальные цены и сроки поставки

Тел: +7 499 681-75-28 | Email: sale@came-russia.ru | <https://came-russia.ru>

Страница 1 из 9

Запросите персональное коммерческое предложение - наши менеджеры ответят в течение 1 часа

Тел: +7 499 681-75-28 | Email: sale@came-russia.ru | <https://came-russia.ru>

Оглавление

Описание 001PST002

Характеристики товара

Фото 001PST002

Отправьте запрос на коммерческое предложение и получите индивидуальные цены и сроки поставки

Тел: +7 499 681-75-28 | Email: sale@came-russia.ru | <https://came-russia.ru>

Запросите персональное коммерческое предложение - наши менеджеры ответят в течение 1 часа

Тел: +7 499 681-75-28 | Email: sale@came-russia.ru | <https://came-russia.ru>

Описание Турникет тумбовый электромеханический TWISTER CLASSIC CAME 001PST002

Турникет тумбовый электромеханический TWISTER CLASSIC от CAME предназначен для организации контролируемого прохода в системах управления доступом на объектах с повышенными требованиями к пропускной способности. Модель выполнена в прочном корпусе из нержавеющей стали AISI 304 и рассчитана на эксплуатацию в интенсивном режиме. Управление проходами предусмотрено для движения в двух направлениях, а на лицевой части используются указатели направления.

Конструкция включает автоматическую разблокировку при отключении электропитания, что помогает обеспечить возможность свободного прохода в случае аварийных ситуаций. Кроме того, турникет оборудован платой управления, индикаторами направления и встроенным блоком питания, необходимыми для корректной работы в составе системы контроля доступа.

Функциональные возможности 001PST002

- Совместимость со СКУД, работающих по "сухому контакту".
- Управление проходами в двух направлениях.
- Аварийный режим — режим свободного прохода.
- Возможность выбора режима свободного прохода и ограничения доступа на встречных направлениях.
- Дисплей с указателями направления движения.
- Сигнализация при несанкционированном доступе.

Отправьте запрос на коммерческое предложение и получите индивидуальные цены и сроки поставки

Тел: +7 499 681-75-28 | Email: sale@came-russia.ru | <https://came-russia.ru>

Запросите персональное коммерческое предложение - наши менеджеры ответят в течение 1 часа

Тел: +7 499 681-75-28 | Email: sale@came-russia.ru | <https://came-russia.ru>

Технические особенности

- Тип механизма турникета: электромеханический.
- Мин. ширина проема: 800 мм.
- Макс. количество проходов в минуту: 12.
- Интенсивность использования: интенсивное.
- Класс защиты (IP): 44.
- Напряжение электропитания: 230 В, 50 Гц.
- Напряжение электропитания двигателя: 24 В.
- Потребляемая мощность: 60 Вт.
- Масса: 60 кг.
- Диапазон рабочих температур: -20 ÷ +55 °С.

Отправьте запрос на коммерческое предложение и получите индивидуальные цены и сроки поставки

Тел: +7 499 681-75-28 | Email: sale@came-russia.ru | <https://came-russia.ru>

Запросите персональное коммерческое предложение - наши менеджеры ответят в течение 1 часа

Тел: +7 499 681-75-28 | Email: sale@came-russia.ru | <https://came-russia.ru>

Применение

- Для организации контролируемого прохода на объектах, где требуется управление доступом в двух направлениях.
- Для работы в составе СКУД по "сухому контакту".
- Для мест с интенсивным потоком посетителей, где важна высокая пропускная способность (до 12 проходов в минуту).
- Для эксплуатации в уличных и полукрытых зонах при соответствии условиям защиты IP44.

Отправьте запрос на коммерческое предложение и получите индивидуальные цены и сроки поставки

Тел: +7 499 681-75-28 | Email: sale@came-russia.ru | <https://came-russia.ru>

Запросите персональное коммерческое предложение - наши менеджеры ответят в течение 1 часа

Тел: +7 499 681-75-28 | Email: sale@came-russia.ru | <https://came-russia.ru>

Характеристики Турникет тумбовый электромеханический TWISTER CLASSIC CAME 001PST002

Состав устройства	плата управления, индикаторы направления, встроенный блок питания
Артикул	001PST002
Модель/serialNumber	001PST002
Режим аварийной разблокировки	аварийный режим — режим свободного прохода (при отключении электропитания)
Индикация направления движения	дисплей с указателями направления движения
Функции управления	управление проходами в двух направлениях
Сигнализация	сигнализация при несанкционированном доступе
Наличие системы "Антипаника"	НЕТ
Класс защиты (IP)	44
Потребляемая мощность	60 Вт
Макс. количество проходов в минуту	12
Назначение	Контроль прохода на объектах
Тип механизма турникета	электромеханический
Материал корпуса	нержавеющая сталь AISI 304
Масса	60 кг
Мин. ширина проема	800 мм

Отправьте запрос на коммерческое предложение и получите индивидуальные цены и сроки поставки

Тел: +7 499 681-75-28 | Email: sale@came-russia.ru | <https://came-russia.ru>

Запросите персональное коммерческое предложение - наши менеджеры ответят в течение 1 часа

Тел: +7 499 681-75-28 | Email: sale@came-russia.ru | <https://came-russia.ru>

Напряжение электропитания	230 В, 50 Гц
Напряжение электропитания двигателя	24 В
Диапазон рабочих температур	-20 ÷ +55 °С
Интенсивность использования	ИНТЕНСИВНОЕ
Совместимость со СКУД	работа по "сухому контакту"

Отправьте запрос на коммерческое предложение и получите индивидуальные цены и сроки поставки

Тел: +7 499 681-75-28 | Email: sale@came-russia.ru | <https://came-russia.ru>

Запросите персональное коммерческое предложение - наши менеджеры ответят в течение 1 часа

Тел: +7 499 681-75-28 | Email: sale@came-russia.ru | <https://came-russia.ru>

Фото Турникет тумбовый электромеханический TWISTER CLASSIC CAME 001PST002



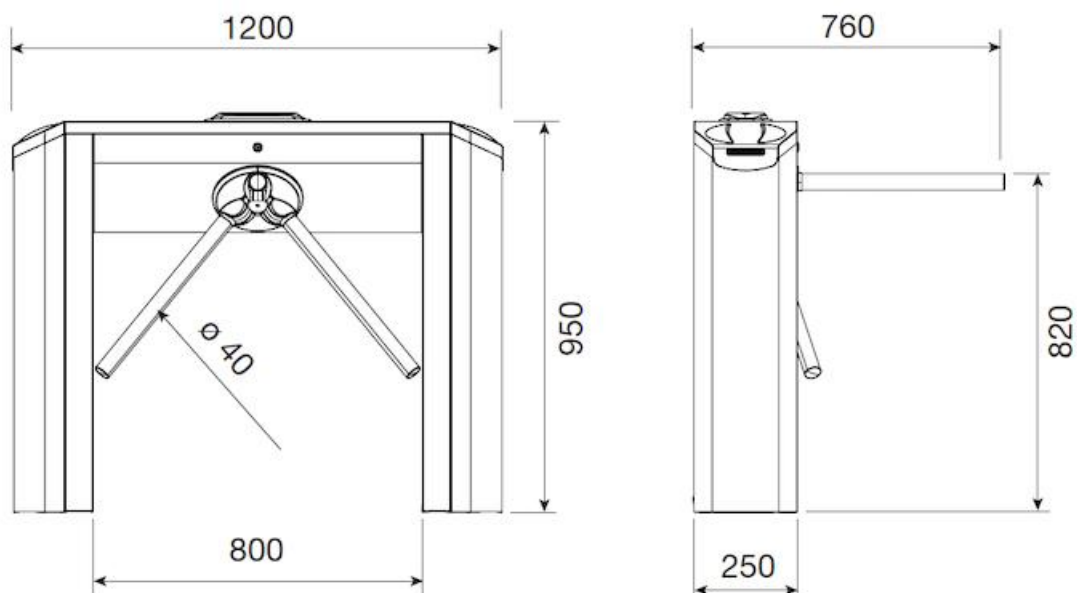
Отправьте запрос на коммерческое предложение и получите индивидуальные цены и сроки поставки

Тел: +7 499 681-75-28 | Email: sale@came-russia.ru | <https://came-russia.ru>

Запросите персональное коммерческое предложение - наши менеджеры ответят в течение 1 часа

Тел: +7 499 681-75-28 | Email: sale@came-russia.ru | <https://came-russia.ru>

Габаритные размеры (мм)



Отправьте запрос на коммерческое предложение и получите индивидуальные цены и сроки поставки

Тел: +7 499 681-75-28 | Email: sale@came-russia.ru | <https://came-russia.ru>