

Запросите персональное коммерческое предложение - наши менеджеры ответят в течение 1 часа

Тел: +7 499 681-75-28 | Email: sale@came-russia.ru | <https://came-russia.ru>

**Полные характеристики, описание и фото на
Ф-образный формиратель прохода CAME 001PSOPGO1
(001PSOPGO1)**



УЗНАТЬ ЦЕНУ ИЛИ КУПИТЬ

Отправьте запрос на коммерческое предложение и получите индивидуальные цены и сроки поставки

Тел: +7 499 681-75-28 | Email: sale@came-russia.ru | <https://came-russia.ru>

Запросите персональное коммерческое предложение - наши менеджеры ответят в течение 1 часа

Тел: +7 499 681-75-28 | Email: sale@came-russia.ru | <https://came-russia.ru>

Оглавление

Описание 001PSOPGO1

Характеристики товара

Фото 001PSOPGO1

Отправьте запрос на коммерческое предложение и получите индивидуальные цены и сроки поставки

Тел: +7 499 681-75-28 | Email: sale@came-russia.ru | <https://came-russia.ru>

Запросите персональное коммерческое предложение - наши менеджеры ответят в течение 1 часа

Тел: +7 499 681-75-28 | Email: sale@came-russia.ru | <https://came-russia.ru>

Описание Ф-образный формироваель прохода CAME 001PSOPGO1

Ф-образный формироваель прохода CAME предназначен для организации контролируемого направления движения в зоне проходной инфраструктуры. Его конструкция из нержавеющей стали помогает сохранить аккуратный внешний вид в условиях эксплуатации и подходит для установки в составе решений по контролю доступа.

Модель выполнена в виде ограждения со стойкой высотой 1000 мм и металлическим фланцем, что упрощает монтаж и обеспечивает устойчивое положение элемента при эксплуатации. Такой форм-фактор помогает сформировать траекторию движения, направляя поток посетителей и снижая вероятность некорректного прохода через рабочую зону.

Функциональные возможности 001PSOPGO1

- Формирование направленного прохода за счет ограждения характерной Ф-образной конфигурации.
- Установка на стойке высотой 1000 мм с металлическим фланцем для надежного закрепления.
- Исполнение из нержавеющей стали для использования в составе систем контроля доступа и эксплуатации в условиях повышенного потока.

Отправьте запрос на коммерческое предложение и получите индивидуальные цены и сроки поставки

Тел: +7 499 681-75-28 | Email: sale@came-russia.ru | <https://came-russia.ru>

Запросите персональное коммерческое предложение - наши менеджеры ответят в течение 1 часа

Тел: +7 499 681-75-28 | Email: sale@came-russia.ru | <https://came-russia.ru>

Технические особенности

- Тип: ограждение из нержавеющей стали (Ф-образный формирователь прохода).
- Высота стойки: 1000 мм.
- Основание: металлический фланец.
- Единица измерения: шт.
- Кратность упаковки: 1.
- Масса: 4.45 кг.

Отправьте запрос на коммерческое предложение и получите индивидуальные цены и сроки поставки

Тел: +7 499 681-75-28 | Email: sale@came-russia.ru | <https://came-russia.ru>

Запросите персональное коммерческое предложение - наши менеджеры ответят в течение 1 часа

Тел: +7 499 681-75-28 | Email: sale@came-russia.ru | <https://came-russia.ru>

Применение

Используется как элемент ограждения для организации прохода и формирования корректной траектории движения в зоне контроля доступа. Подходит для установки совместно с решениями по турникетам и организации проходных пространств, где требуется управлять потоком посетителей и обозначать направление движения.

Монтаж выполняется с опорой на металлический фланец, что позволяет закрепить изделие на подготовленной поверхности и поддерживать стабильное положение конструкции в процессе эксплуатации.

- Объект применения: зона прохода в системах контроля доступа.
- Режим эксплуатации: использование в составе инфраструктуры с постоянным потоком посетителей.

Отправьте запрос на коммерческое предложение и получите индивидуальные цены и сроки поставки

Тел: +7 499 681-75-28 | Email: sale@came-russia.ru | <https://came-russia.ru>

Запросите персональное коммерческое предложение - наши менеджеры ответят в течение 1 часа

Тел: +7 499 681-75-28 | Email: sale@came-russia.ru | <https://came-russia.ru>

Характеристики Ф-образный формирователь прохода CAME 001PSOPGO1

| | |
|--------------------|----------------------------------|
| Единица измерения | шт |
| Кратность упаковки | 1 |
| Артикул | 001PSOPGO1 |
| Основание | металлический фланец |
| Тип | Ф-образный формирователь прохода |
| Материал | нержавеющая сталь |
| Масса | 4.45 кг |
| Высота стойки | 1000 мм |

Отправьте запрос на коммерческое предложение и получите индивидуальные цены и сроки поставки

Тел: +7 499 681-75-28 | Email: sale@came-russia.ru | <https://came-russia.ru>

Запросите персональное коммерческое предложение - наши менеджеры ответят в течение 1 часа

Тел: +7 499 681-75-28 | Email: sale@came-russia.ru | <https://came-russia.ru>

Фото Ф-образный формирователь прохода CAME 001PSOPGO1

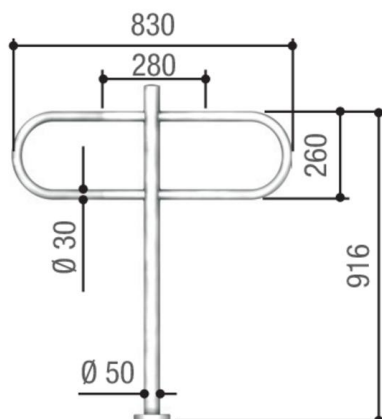


Отправьте запрос на коммерческое предложение и получите индивидуальные цены и сроки поставки

Тел: +7 499 681-75-28 | Email: sale@came-russia.ru | <https://came-russia.ru>

Запросите персональное коммерческое предложение - наши менеджеры ответят в течение 1 часа

Тел: +7 499 681-75-28 | Email: sale@came-russia.ru | <https://came-russia.ru>



Отправьте запрос на коммерческое предложение и получите индивидуальные цены и сроки поставки

Тел: +7 499 681-75-28 | Email: sale@came-russia.ru | <https://came-russia.ru>

Запросите персональное коммерческое предложение - наши менеджеры ответят в течение 1 часа

Тел: +7 499 681-75-28 | Email: sale@came-russia.ru | <https://came-russia.ru>

Отправьте запрос на коммерческое предложение и получите индивидуальные цены и сроки поставки

Тел: +7 499 681-75-28 | Email: sale@came-russia.ru | <https://came-russia.ru>

Страница 9 из 9