

**Запросите персональное коммерческое предложение - наши менеджеры ответят в течение 1 часа**

Тел: +7 499 681-75-28 | Email: [sale@came-russia.ru](mailto:sale@came-russia.ru) | <https://came-russia.ru>

**Полные характеристики, описание и фото на  
Турникет-трипод моторизованный STILE 600 CAME  
001PSMM602E-02  
(001PSMM602E-02)**



**УЗНАТЬ ЦЕНУ ИЛИ КУПИТЬ**

Отправьте запрос на коммерческое предложение и получите индивидуальные цены и сроки поставки

Тел: +7 499 681-75-28 | Email: [sale@came-russia.ru](mailto:sale@came-russia.ru) | <https://came-russia.ru>

**Запросите персональное коммерческое предложение - наши менеджеры ответят в течение 1 часа**

Тел: +7 499 681-75-28 | Email: [sale@came-russia.ru](mailto:sale@came-russia.ru) | <https://came-russia.ru>

## Оглавление

---

Описание 001PSMM602E-02

---

Характеристики товара

---

Фото 001PSMM602E-02

---

Отправьте запрос на коммерческое предложение и получите индивидуальные цены и сроки поставки

Тел: +7 499 681-75-28 | Email: [sale@came-russia.ru](mailto:sale@came-russia.ru) | <https://came-russia.ru>

**Запросите персональное коммерческое предложение - наши менеджеры ответят в течение 1 часа**

Тел: +7 499 681-75-28 | Email: [sale@came-russia.ru](mailto:sale@came-russia.ru) | <https://came-russia.ru>

## Описание Турникет-трипод моторизованный STILE 600 CAME 001PSMM602E-02

Турникет-трипод моторизованный STILE 600 предназначен для организации прохода на объектах с контролем доступа. Корпус и преграды выполнены из нержавеющей стали AISI 304, а конструкция рассчитана на автоматическое перемещение стержней-барьеров. Модель оснащена платой управления, светодиодными указателями направления и прохода, а также автоматическими преграждающими штангами с электропроводкой.

Особенностью исполнения является наличие системы антипаники и автоматического поднятия штанг. Это помогает поддерживать управляемый режим прохода и обеспечивает дополнительный сценарий поведения при аварийных ситуациях. Устройство поддерживает работу со СКУД, использующими сухой контакт, и подходит для пропуска посетителей в двух направлениях.

Для удобной эксплуатации и настройки предусмотрены режимы, позволяющие регулировать доступ на встречных направлениях и при необходимости включать аварийный режим свободного прохода. Интенсивность использования указана как «интенсивное», а максимальная скорость проходов — до 48 проходов в минуту.

### Функциональные возможности 001PSMM602E-02

- Совместимость со СКУД, работающих по «сухому контакту».
- Управление проходами в двух направлениях.
- Аварийный режим: режим свободного прохода.
- Возможность выбора режима свободного прохода и ограничения доступа на встречных направлениях.
- Система антипаники.
- Автоматическое поднятие штанг.
- Светодиодные индикаторы направления прохода.

Отправьте запрос на коммерческое предложение и получите индивидуальные цены и сроки поставки

Тел: +7 499 681-75-28 | Email: [sale@came-russia.ru](mailto:sale@came-russia.ru) | <https://came-russia.ru>

**Запросите персональное коммерческое предложение - наши менеджеры ответят в течение 1 часа**

Тел: +7 499 681-75-28 | Email: [sale@came-russia.ru](mailto:sale@came-russia.ru) | <https://came-russia.ru>

## Технические особенности

---

- Тип механизма турникета: моторизованный.
- Минимальная ширина проема: 790 мм.
- Наличие системы «Антипаника»: да.
- Интенсивность использования: интенсивное.
- Максимальное количество проходов в минуту: 48.
- Класс защиты (IP): 54.
- Напряжение электропитания (50 Гц): 230 В.
- Напряжение электропитания двигателя: 24 В.
- Потребляемая мощность: 13 Вт.
- Потребляемая мощность в режиме ожидания: 4.5 Вт.
- Размеры упаковки (ДхШхВ): 1000 x 700 x 500 мм.
- Вес: 36 кг.
- Единица измерения: шт; кратность упаковки: 1.
- Габариты упаковки по осям: ширина 700 мм, высота 500 мм, глубина 1000 мм.

**Отправьте запрос на коммерческое предложение и получите индивидуальные цены и сроки поставки**

Тел: +7 499 681-75-28 | Email: [sale@came-russia.ru](mailto:sale@came-russia.ru) | <https://came-russia.ru>

**Запросите персональное коммерческое предложение - наши менеджеры ответят в течение 1 часа**

Тел: +7 499 681-75-28 | Email: [sale@came-russia.ru](mailto:sale@came-russia.ru) | <https://came-russia.ru>

## Применение

---

Моторизованный турникет-трипод STILE 600 используется для организации контролируемого прохода через проемы минимальной ширины 790 мм. При подключении к системам контроля и управления доступом по сухому контакту обеспечивается управление проходами в двух направлениях. Наличие аварийного режима свободного прохода позволяет предусмотреть сценарий поведения при нештатных ситуациях, а система антипаники и автоматическое поднятие штанг поддерживают корректную работу барьеров в соответствии с заданными режимами доступа.

**Отправьте запрос на коммерческое предложение и получите индивидуальные цены и сроки поставки**

Тел: +7 499 681-75-28 | Email: [sale@came-russia.ru](mailto:sale@came-russia.ru) | <https://came-russia.ru>

**Запросите персональное коммерческое предложение - наши менеджеры ответят в течение 1 часа**

Тел: +7 499 681-75-28 | Email: [sale@came-russia.ru](mailto:sale@came-russia.ru) | <https://came-russia.ru>

## Характеристики Турникет-трипод моторизованный STILE 600 CAME 001PSMM602E-02

Артикул	001PSMM602E-02
Модель	001PSMM602E-02
Автоматическое поднятие штанг	да
Светодиодные индикаторы направления прохода	да
Управление проходами	в двух направлениях
Аварийный режим	режим свободного прохода
Размеры упаковки (ДхШхВ)	1000 x 700 x 500 мм
Вес	36 кг
Кратность упаковки	1
Единица измерения	шт
Наличие системы «Антипаника»	ДА
Класс защиты (IP)	54
Макс. количество проходов в минуту	48
Потребляемая мощность	13 Вт
Потребляемая мощность в режиме ожидания	4.5 Вт
Тип механизма турникета	моторизованный

Отправьте запрос на коммерческое предложение и получите индивидуальные цены и сроки поставки

Тел: +7 499 681-75-28 | Email: [sale@came-russia.ru](mailto:sale@came-russia.ru) | <https://came-russia.ru>

**Запросите персональное коммерческое предложение - наши менеджеры ответят в течение 1 часа**

Тел: +7 499 681-75-28 | Email: [sale@came-russia.ru](mailto:sale@came-russia.ru) | <https://came-russia.ru>

<b>Материал корпуса и преград</b>	нержавеющая сталь AISI 304
<b>Минимальная ширина проема</b>	790 мм
<b>Напряжение электропитания</b>	230 В, 50 Гц
<b>Напряжение электропитания двигателя</b>	24 В
<b>Интенсивность использования</b>	ИНТЕНСИВНОЕ
<b>Совместимость со СКУД</b>	со СКУД, работающих по «сухому контакту»

Отправьте запрос на коммерческое предложение и получите индивидуальные цены и сроки поставки

Тел: +7 499 681-75-28 | Email: [sale@came-russia.ru](mailto:sale@came-russia.ru) | <https://came-russia.ru>

**Запросите персональное коммерческое предложение - наши менеджеры ответят в течение 1 часа**

Тел: +7 499 681-75-28 | Email: [sale@came-russia.ru](mailto:sale@came-russia.ru) | <https://came-russia.ru>

## **Фото Турникет-трипод моторизованный STILE 600 CAME 001PSMM602E-02**

---

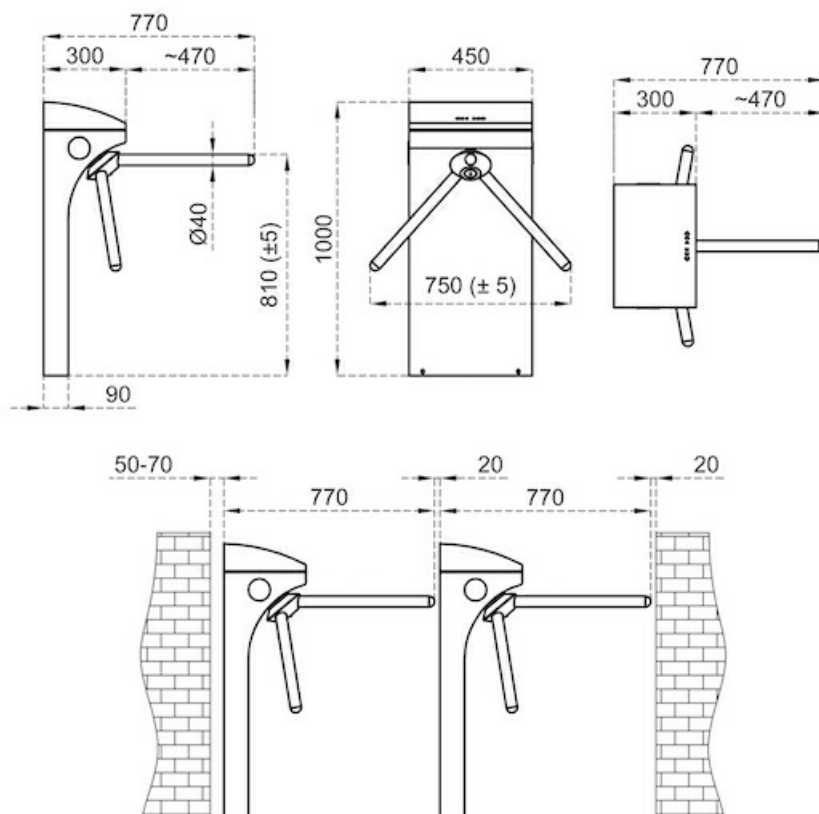


**Отправьте запрос на коммерческое предложение и получите индивидуальные цены и сроки поставки**

Тел: +7 499 681-75-28 | Email: [sale@came-russia.ru](mailto:sale@came-russia.ru) | <https://came-russia.ru>

**Запросите персональное коммерческое предложение - наши менеджеры ответят в течение 1 часа**

Тел: +7 499 681-75-28 | Email: [sale@came-russia.ru](mailto:sale@came-russia.ru) | <https://came-russia.ru>



Отправьте запрос на коммерческое предложение и получите индивидуальные цены и сроки поставки

Тел: +7 499 681-75-28 | Email: [sale@came-russia.ru](mailto:sale@came-russia.ru) | <https://came-russia.ru>

**Запросите персональное коммерческое предложение - наши менеджеры ответят в течение 1 часа**

Тел: +7 499 681-75-28 | Email: [sale@came-russia.ru](mailto:sale@came-russia.ru) | <https://came-russia.ru>



**Отправьте запрос на коммерческое предложение и получите индивидуальные цены и сроки поставки**

Тел: +7 499 681-75-28 | Email: [sale@came-russia.ru](mailto:sale@came-russia.ru) | <https://came-russia.ru>

Страница 10 из 13

**Запросите персональное коммерческое предложение - наши менеджеры ответят в течение 1 часа**

Тел: +7 499 681-75-28 | Email: [sale@came-russia.ru](mailto:sale@came-russia.ru) | <https://came-russia.ru>



**Отправьте запрос на коммерческое предложение и получите индивидуальные цены и сроки поставки**

Тел: +7 499 681-75-28 | Email: [sale@came-russia.ru](mailto:sale@came-russia.ru) | <https://came-russia.ru>

Страница 11 из 13

**Запросите персональное коммерческое предложение - наши менеджеры ответят в течение 1 часа**

Тел: +7 499 681-75-28 | Email: [sale@came-russia.ru](mailto:sale@came-russia.ru) | <https://came-russia.ru>



**Отправьте запрос на коммерческое предложение и получите индивидуальные цены и сроки поставки**

Тел: +7 499 681-75-28 | Email: [sale@came-russia.ru](mailto:sale@came-russia.ru) | <https://came-russia.ru>

Страница 12 из 13

**Запросите персональное коммерческое предложение - наши менеджеры ответят в течение 1 часа**

Тел: +7 499 681-75-28 | Email: [sale@came-russia.ru](mailto:sale@came-russia.ru) | <https://came-russia.ru>



**Отправьте запрос на коммерческое предложение и получите индивидуальные цены и сроки поставки**

Тел: +7 499 681-75-28 | Email: [sale@came-russia.ru](mailto:sale@came-russia.ru) | <https://came-russia.ru>

Страница 13 из 13