

Запросите персональное коммерческое предложение - наши менеджеры ответят в течение 1 часа

Тел: +7 499 681-75-28 | Email: sale@came-russia.ru | <https://came-russia.ru>

**Полные характеристики, описание и фото на
Турникет-трипод моторизованный STILE 600 CAME
001PSMM602E-01
(001PSMM602E-01)**



УЗНАТЬ ЦЕНУ ИЛИ КУПИТЬ

Отправьте запрос на коммерческое предложение и получите индивидуальные цены и сроки поставки

Тел: +7 499 681-75-28 | Email: sale@came-russia.ru | <https://came-russia.ru>

Запросите персональное коммерческое предложение - наши менеджеры ответят в течение 1 часа

Тел: +7 499 681-75-28 | Email: sale@came-russia.ru | <https://came-russia.ru>

Оглавление

Описание 001PSMM602E-01

Характеристики товара

Фото 001PSMM602E-01

Отправьте запрос на коммерческое предложение и получите индивидуальные цены и сроки поставки

Тел: +7 499 681-75-28 | Email: sale@came-russia.ru | <https://came-russia.ru>

Запросите персональное коммерческое предложение - наши менеджеры ответят в течение 1 часа

Тел: +7 499 681-75-28 | Email: sale@came-russia.ru | <https://came-russia.ru>

Описание Турникет-трипод моторизованный STILE 600 CAME 001PSMM602E-01

Турникет-трипод моторизованный STILE 600 CAME предназначен для организации контролируемого прохода на объектах с повышенными требованиями к скорости и надежности работы. Корпус и преграды выполнены из нержавеющей стали AISI 304, а конструкция оснащена платой управления и светодиодными указателями прохода и направления. Модель относится к моторизованным турникетам, рассчитанным на интенсивный режим эксплуатации.

Особое внимание уделено управлению и безопасности прохода: предусмотрены светодиодные индикаторы направления, а также автоматическая разблокировка при аварийном отключении электроэнергии. Турникет поддерживает работу со СКУД, использующими «сухой контакт», и позволяет организовать управление движением в двух направлениях.

Функциональные возможности 001PSMM602E-01

- Совместимость со СКУД, работающих по «сухому контакту».
- Управление проходами в двух направлениях.
- Аварийный режим — режим свободного прохода.
- Возможность выбора режима свободного прохода и ограничения доступа на встречных направлениях.
- Светодиодные индикаторы направления прохода.

Отправьте запрос на коммерческое предложение и получите индивидуальные цены и сроки поставки

Тел: +7 499 681-75-28 | Email: sale@came-russia.ru | <https://came-russia.ru>

Запросите персональное коммерческое предложение - наши менеджеры ответят в течение 1 часа

Тел: +7 499 681-75-28 | Email: sale@came-russia.ru | <https://came-russia.ru>

Технические особенности

- Мин. ширина проема (мм): 790.
- Интенсивность использования: интенсивное.
- Макс. количество проходов в минуту: 48.
- Класс защиты (IP): 54.
- Тип механизма: моторизованный.
- Напряжение электропитания (В, 50 Гц): 230.
- Напряжение электропитания двигателя (В): 24.
- Потребляемая мощность (Вт): 13.
- Потребляемая мощность в режиме ожидания (Вт): 4.5.
- Диапазон рабочих температур (°C): -20 ÷ +68.
- Компоновка: встроенный блок питания.
- Размеры упаковки ДхШхВ (мм): 1000 x 700 x 500.

Отправьте запрос на коммерческое предложение и получите индивидуальные цены и сроки поставки

Тел: +7 499 681-75-28 | Email: sale@came-russia.ru | <https://came-russia.ru>

Запросите персональное коммерческое предложение - наши менеджеры ответят в течение 1 часа

Тел: +7 499 681-75-28 | Email: sale@came-russia.ru | <https://came-russia.ru>

Применение

Моторизованный турникет-трипод STILE 600 CAME подходит для установки в системах контроля доступа, где требуется организация прохода и управление направлением движения. Устройство рассчитано на интенсивное использование и обеспечивает корректную индикацию направления, что важно для потоков пользователей на объектах различного назначения. Благодаря аварийному режиму и автоматической разблокировке при отключении электроэнергии устройство сохраняет возможность безопасного пропуска посетителей.

Для корректной работы турникета и выбора сценария доступа используйте интеграцию со СКУД через «сухой контакт» и настройку режимов свободного прохода и ограничения на встречных направлениях.

Отправьте запрос на коммерческое предложение и получите индивидуальные цены и сроки поставки

Тел: +7 499 681-75-28 | Email: sale@came-russia.ru | <https://came-russia.ru>

Запросите персональное коммерческое предложение - наши менеджеры ответят в течение 1 часа

Тел: +7 499 681-75-28 | Email: sale@came-russia.ru | <https://came-russia.ru>

Характеристики Турникет-трипод моторизованный STILE 600 CAME 001PSMM602E-01

Потребляемая мощность в режиме ожидания	4.5 Вт
Потребляемая мощность	13 Вт
Механизм	Моторизованный
Макс. количество проходов в минуту	48
Размеры упаковки ДхШхВ	1000 x 700 x 500 мм
Вес (кг)	36 кг
Наличие системы «Антипаника»	НЕТ
Класс защиты (IP)	IP54
Артикул	001PSMM602E-01
Тип устройства	Турникет-трипод моторизованный
Материал корпуса и преград	Нержавеющая сталь AISI 304
Мин. ширина проема	790 мм
Встроенный блок питания	да
Напряжение электропитания	230 В, 50 Гц
Напряжение электропитания двигателя	24 В
Диапазон рабочих температур	-20 ÷ +68 °С

Отправьте запрос на коммерческое предложение и получите индивидуальные цены и сроки поставки

Тел: +7 499 681-75-28 | Email: sale@came-russia.ru | <https://came-russia.ru>

Запросите персональное коммерческое предложение - наши менеджеры ответят в течение 1 часа

Тел: +7 499 681-75-28 | Email: sale@came-russia.ru | <https://came-russia.ru>

Интенсивность использования

Интенсивное

Отправьте запрос на коммерческое предложение и получите индивидуальные цены и сроки поставки

Тел: +7 499 681-75-28 | Email: sale@came-russia.ru | <https://came-russia.ru>

Страница 7 из 13

Запросите персональное коммерческое предложение - наши менеджеры ответят в течение 1 часа

Тел: +7 499 681-75-28 | Email: sale@came-russia.ru | <https://came-russia.ru>

Фото Турникет-трипод моторизованный STILE 600 CAME 001PSMM602E-01



Отправьте запрос на коммерческое предложение и получите индивидуальные цены и сроки поставки

Тел: +7 499 681-75-28 | Email: sale@came-russia.ru | <https://came-russia.ru>

Запросите персональное коммерческое предложение - наши менеджеры ответят в течение 1 часа

Тел: +7 499 681-75-28 | Email: sale@came-russia.ru | <https://came-russia.ru>



Отправьте запрос на коммерческое предложение и получите индивидуальные цены и сроки поставки

Тел: +7 499 681-75-28 | Email: sale@came-russia.ru | <https://came-russia.ru>

Запросите персональное коммерческое предложение - наши менеджеры ответят в течение 1 часа

Тел: +7 499 681-75-28 | Email: sale@came-russia.ru | <https://came-russia.ru>



Отправьте запрос на коммерческое предложение и получите индивидуальные цены и сроки поставки

Тел: +7 499 681-75-28 | Email: sale@came-russia.ru | <https://came-russia.ru>

Запросите персональное коммерческое предложение - наши менеджеры ответят в течение 1 часа

Тел: +7 499 681-75-28 | Email: sale@came-russia.ru | <https://came-russia.ru>



Отправьте запрос на коммерческое предложение и получите индивидуальные цены и сроки поставки

Тел: +7 499 681-75-28 | Email: sale@came-russia.ru | <https://came-russia.ru>

Страница 11 из 13

Запросите персональное коммерческое предложение - наши менеджеры ответят в течение 1 часа

Тел: +7 499 681-75-28 | Email: sale@came-russia.ru | <https://came-russia.ru>



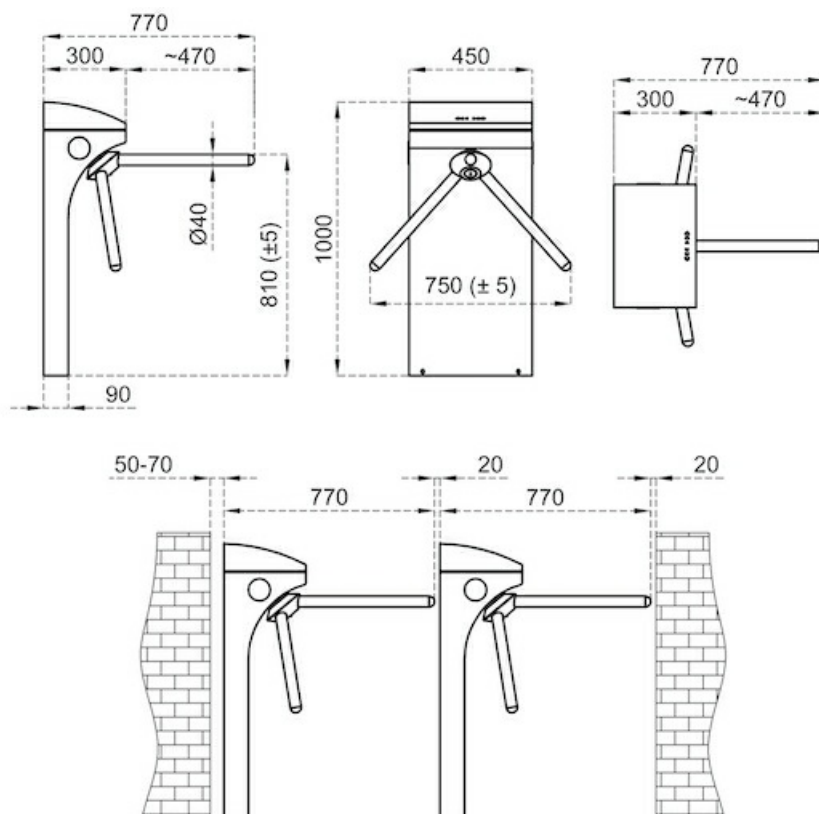
Отправьте запрос на коммерческое предложение и получите индивидуальные цены и сроки поставки

Тел: +7 499 681-75-28 | Email: sale@came-russia.ru | <https://came-russia.ru>

Страница 12 из 13

Запросите персональное коммерческое предложение - наши менеджеры ответят в течение 1 часа

Тел: +7 499 681-75-28 | Email: sale@came-russia.ru | <https://came-russia.ru>



Отправьте запрос на коммерческое предложение и получите индивидуальные цены и сроки поставки

Тел: +7 499 681-75-28 | Email: sale@came-russia.ru | <https://came-russia.ru>