

Запросите персональное коммерческое предложение - наши менеджеры ответят в течение 1 часа

Тел: +7 499 681-75-28 | Email: sale@came-russia.ru | <https://came-russia.ru>

**Полные характеристики, описание и фото на
Турникет-трипод моторизованный STILE 600 сдвоенный с
автоматической системой антипаники CAME 001PSMM602D-02
(001PSMM602D-02)**



УЗНАТЬ ЦЕНУ ИЛИ КУПИТЬ

Отправьте запрос на коммерческое предложение и получите индивидуальные цены и сроки поставки

Тел: +7 499 681-75-28 | Email: sale@came-russia.ru | <https://came-russia.ru>

Запросите персональное коммерческое предложение - наши менеджеры ответят в течение 1 часа

Тел: +7 499 681-75-28 | Email: sale@came-russia.ru | <https://came-russia.ru>

Оглавление

Описание 001PSMM602D-02

Характеристики товара

Фото 001PSMM602D-02

Отправьте запрос на коммерческое предложение и получите индивидуальные цены и сроки поставки

Тел: +7 499 681-75-28 | Email: sale@came-russia.ru | <https://came-russia.ru>

Запросите персональное коммерческое предложение - наши менеджеры ответят в течение 1 часа

Тел: +7 499 681-75-28 | Email: sale@came-russia.ru | <https://came-russia.ru>

Описание Турникет-трипод моторизованный STILE 600 сдвоенный с автоматической системой антипаники CAME 001PSMM602D-02

Турникет-трипод моторизованный STILE 600 — это двухпроходное решение для организации контроля доступа на объектах с высокой проходимостью. Модель выполнена в корпусе и с преградами из нержавеющей стали AISI 304. Для управления проходами предусмотрена плата управления и светодиодные указатели направления, а также автоматические механизмы работы, включая стержни-барьеры с электропроводкой.

Конструкция рассчитана на автоматизацию процессов прохода: штанги могут подниматься автоматически, а аварийный режим обеспечивает свободный проход в критических ситуациях. Наличие системы антипаники помогает снизить риски при попытках одновременного движения потока и способствует безопасной эксплуатации оборудования.

Функциональные возможности 001PSMM602D-02

- Совместимость со СКУД, работающих по «сухому контакту».
- Управление проходами в двух направлениях.
- Аварийный режим — режим свободного прохода.
- Выбор режима свободного прохода и ограничение доступа на встречных направлениях.
- Система антипаники.
- Автоматическое поднятие штанг.
- Светодиодные индикаторы направления прохода.

Отправьте запрос на коммерческое предложение и получите индивидуальные цены и сроки поставки

Тел: +7 499 681-75-28 | Email: sale@came-russia.ru | <https://came-russia.ru>

Запросите персональное коммерческое предложение - наши менеджеры ответят в течение 1 часа

Тел: +7 499 681-75-28 | Email: sale@came-russia.ru | <https://came-russia.ru>

Технические особенности

- Тип механизма турникета: моторизованный.
- Мин. ширина проема: 1580 мм.
- Макс. количество проходов в минуту: 48.
- Интенсивность использования: ИНТЕНСИВНОЕ.
- Наличие системы «Антипаника»: ДА.
- Класс защиты (IP): 54.
- Напряжение электропитания: 230 В, 50 Гц.
- Напряжение электропитания двигателя: 24 В.
- Потребляемая мощность: 26 Вт.
- Потребляемая мощность в режиме ожидания: 9 Вт.
- Диапазон рабочих температур: -20 ÷ +68 °С.

Отправьте запрос на коммерческое предложение и получите индивидуальные цены и сроки поставки

Тел: +7 499 681-75-28 | Email: sale@came-russia.ru | <https://came-russia.ru>

Запросите персональное коммерческое предложение - наши менеджеры ответят в течение 1 часа

Тел: +7 499 681-75-28 | Email: sale@came-russia.ru | <https://came-russia.ru>

Применение

Турникет-трипод STILE 600 предназначен для организации прохода через КПП и зоны контроля доступа, где требуется двунаправленное управление и повышенная надежность в условиях интенсивного потока. Оборудование подходит для объектов, которым важны безопасные сценарии работы и возможность аварийного освобождения прохода.

Отправьте запрос на коммерческое предложение и получите индивидуальные цены и сроки поставки

Тел: +7 499 681-75-28 | Email: sale@came-russia.ru | <https://came-russia.ru>

Запросите персональное коммерческое предложение - наши менеджеры ответят в течение 1 часа

Тел: +7 499 681-75-28 | Email: sale@came-russia.ru | <https://came-russia.ru>

Характеристики Турникет-трипод моторизованный STILE 600 сдвоенный с автоматической системой антипаники CAME 001PSMM602D-02

Артикул	001PSMM602D-02
Потребляемая мощность в режиме ожидания	9 Вт
Потребляемая мощность	26 Вт
Макс. количество проходов в минуту	48
Класс защиты (IP)	54
Наличие системы «Антипаника»	ДА
Аварийный режим	режим свободного прохода
Управление проходами	в двух направлениях
Светодиодные индикаторы направления прохода	есть
Тип механизма турникета	моторизованный
Мин. ширина проема	1580 мм
Напряжение электропитания двигателя	24 В
Напряжение электропитания	230 В, 50 Гц
Диапазон рабочих температур	-20 ÷ +68 °С
Интенсивность использования	ИНТЕНСИВНОЕ
Совместимость со СКУД	со СКУД, работающих по «сухому контакту»

Отправьте запрос на коммерческое предложение и получите индивидуальные цены и сроки поставки

Тел: +7 499 681-75-28 | Email: sale@came-russia.ru | <https://came-russia.ru>

Запросите персональное коммерческое предложение - наши менеджеры ответят в течение 1 часа

Тел: +7 499 681-75-28 | Email: sale@came-russia.ru | <https://came-russia.ru>

Фото Турникет-трипод моторизованный STILE 600 сдвоенный с автоматической системой антипаники CAME 001PSMM602D-02

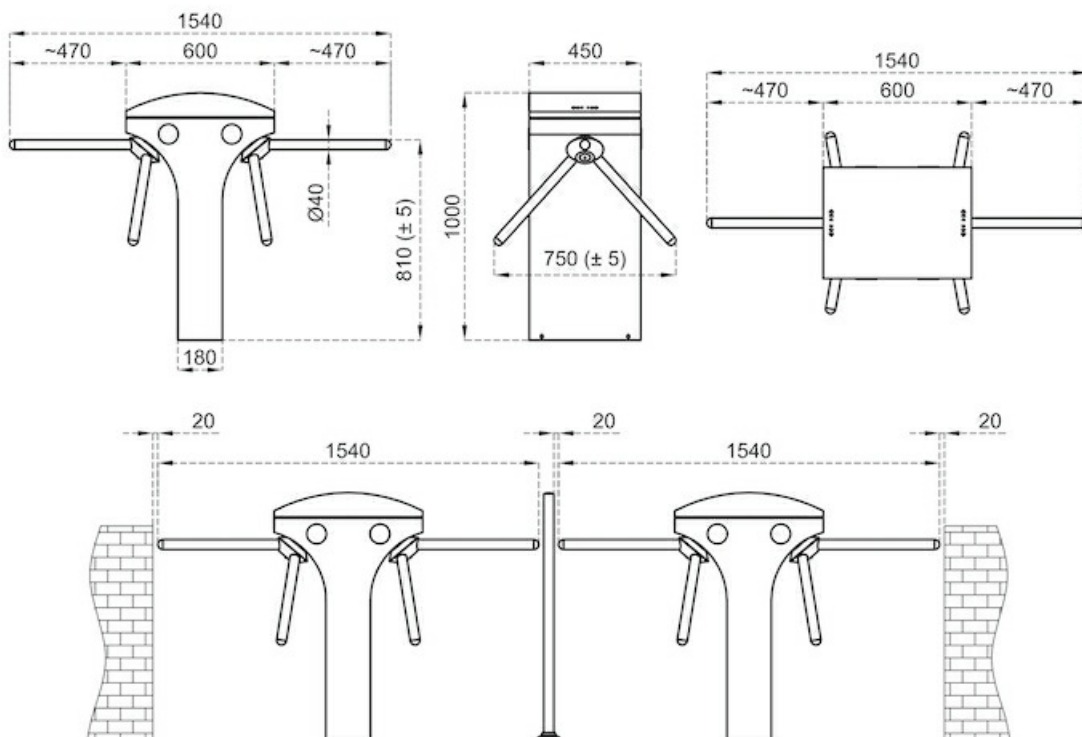


Отправьте запрос на коммерческое предложение и получите индивидуальные цены и сроки поставки

Тел: +7 499 681-75-28 | Email: sale@came-russia.ru | <https://came-russia.ru>

Запросите персональное коммерческое предложение - наши менеджеры ответят в течение 1 часа

Тел: +7 499 681-75-28 | Email: sale@came-russia.ru | <https://came-russia.ru>



Отправьте запрос на коммерческое предложение и получите индивидуальные цены и сроки поставки

Тел: +7 499 681-75-28 | Email: sale@came-russia.ru | <https://came-russia.ru>

Запросите персональное коммерческое предложение - наши менеджеры ответят в течение 1 часа

Тел: +7 499 681-75-28 | Email: sale@came-russia.ru | <https://came-russia.ru>



Отправьте запрос на коммерческое предложение и получите индивидуальные цены и сроки поставки

Тел: +7 499 681-75-28 | Email: sale@came-russia.ru | <https://came-russia.ru>

Страница 9 из 9