

Запросите персональное коммерческое предложение - наши менеджеры ответят в течение 1 часа

Тел: +7 499 681-75-28 | Email: sale@came-russia.ru | <https://came-russia.ru>

**Полные характеристики, описание и фото на
Турникет-трипод моторизованный STILE 600 сдвоенный CAME
001PSMM602D-01
(001PSMM602D-01)**



УЗНАТЬ ЦЕНУ ИЛИ КУПИТЬ

Отправьте запрос на коммерческое предложение и получите индивидуальные цены и сроки поставки

Тел: +7 499 681-75-28 | Email: sale@came-russia.ru | <https://came-russia.ru>

Запросите персональное коммерческое предложение - наши менеджеры ответят в течение 1 часа

Тел: +7 499 681-75-28 | Email: sale@came-russia.ru | <https://came-russia.ru>

Оглавление

Описание 001PSMM602D-01

Характеристики товара

Фото 001PSMM602D-01

Отправьте запрос на коммерческое предложение и получите индивидуальные цены и сроки поставки

Тел: +7 499 681-75-28 | Email: sale@came-russia.ru | <https://came-russia.ru>

Запросите персональное коммерческое предложение - наши менеджеры ответят в течение 1 часа

Тел: +7 499 681-75-28 | Email: sale@came-russia.ru | <https://came-russia.ru>

Описание Турникет-трипод моторизованный STILE 600 сдвоенный CAME 001PSMM602D-01

Турникет-трипод моторизованный STILE 600 сдвоенный предназначен для организации проходов на объектах, где требуется управляемый контроль доступа. Модель выполнена в корпусе и с преградами из нержавеющей стали AISI 304, а также оснащена платой управления и светодиодными указателями прохода и направления. Автоматическая разблокировка при аварийном отключении электроэнергии и встроенный блок питания помогают обеспечить корректную работу системы в штатных и нештатных ситуациях.

Конструктивно турникет относится к двухпроходному исполнению и использует стержни-барьеры с электропроводкой. Встроенная логика управления поддерживает режимы работы с учетом ограничений доступа по направлениям, а визуальные светодиодные индикаторы информируют пользователя о разрешении или ограничении прохода.

Функциональные возможности 001PSMM602D-01

- Совместимость со СКУД, работающих по "сухому контакту".
- Управление проходами в двух направлениях.
- Аварийный режим — режим свободного прохода.
- Возможность выбора режима свободного прохода и ограничения доступа на встречных направлениях.
- Светодиодные индикаторы направления прохода.

Отправьте запрос на коммерческое предложение и получите индивидуальные цены и сроки поставки

Тел: +7 499 681-75-28 | Email: sale@came-russia.ru | <https://came-russia.ru>

Запросите персональное коммерческое предложение - наши менеджеры ответят в течение 1 часа

Тел: +7 499 681-75-28 | Email: sale@came-russia.ru | <https://came-russia.ru>

Технические особенности

- Мин. ширина проема: 1580 мм.
- Интенсивность использования: интенсивное.
- Макс. количество проходов в минуту: 48.
- Класс защиты (IP): 54.
- Напряжение электропитания: 230 В, 50 Гц.
- Напряжение электропитания двигателя: 24 В.
- Потребляемая мощность: 26 Вт.
- Потребляемая мощность в режиме ожидания: 9 Вт.
- Диапазон рабочих температур: -20 ÷ +68 °С.
- Тип механизма турникета: моторизованный.
- Наличие системы "Антипаника": НЕТ.

Отправьте запрос на коммерческое предложение и получите индивидуальные цены и сроки поставки

Тел: +7 499 681-75-28 | Email: sale@came-russia.ru | <https://came-russia.ru>

Запросите персональное коммерческое предложение - наши менеджеры ответят в течение 1 часа

Тел: +7 499 681-75-28 | Email: sale@came-russia.ru | <https://came-russia.ru>

Применение

Турникет-трипод STILE 600 сдвоенный подходит для объектов с организованным потоком людей, где необходим двухнаправленный контроль прохода и интеграция с СКУД. Устройство рассчитано на интенсивную эксплуатацию и предназначено для работы в условиях, соответствующих заявленному классу защиты и рабочему температурному диапазону.

Отправьте запрос на коммерческое предложение и получите индивидуальные цены и сроки поставки

Тел: +7 499 681-75-28 | Email: sale@came-russia.ru | <https://came-russia.ru>

Запросите персональное коммерческое предложение - наши менеджеры ответят в течение 1 часа

Тел: +7 499 681-75-28 | Email: sale@came-russia.ru | <https://came-russia.ru>

Характеристики Турникет-трипод моторизованный STILE 600 сдвоенный CAME 001PSMM602D-01

Класс защиты (IP)	IP54
Наличие системы «Антипаника»	НЕТ
Режим свободного прохода и ограничение доступа	возможность выбора режима свободного прохода и ограничения доступа на встречных направлениях
Светодиодные индикаторы направления прохода	есть
Управление проходами	в двух направлениях
Аварийный режим	режим свободного прохода
Аварийная разблокировка	автоматическая разблокировка при аварийном отключении электроэнергии
Название модели	STILE 600
Артикул	001PSMM602D-01
Максимальное количество проходов в минуту	48
Потребляемая мощность	26 Вт
Потребляемая мощность в режиме ожидания	9 Вт
Тип механизма турникета	моторизованный
Исполнение по проходам	двухпроходный

Отправьте запрос на коммерческое предложение и получите индивидуальные цены и сроки поставки

Тел: +7 499 681-75-28 | Email: sale@came-russia.ru | <https://came-russia.ru>

Запросите персональное коммерческое предложение - наши менеджеры ответят в течение 1 часа

Тел: +7 499 681-75-28 | Email: sale@came-russia.ru | <https://came-russia.ru>

Материал корпуса и преград	нержавеющая сталь AISI 304
Минимальная ширина проема	1580 мм
Напряжение электропитания	230 В, 50 Гц
Напряжение электропитания двигателя	24 В
Конструктивные элементы	плата управления и светодиодные указатели прохода и направления; стержни-барьеры с электропроводкой; встроенный блок питания
Диапазон рабочих температур	-20 ÷ +68 °С
Интенсивность использования	Интенсивное
Совместимость со СКУД	со СКУД, работающих по "сухому контакту"

Отправьте запрос на коммерческое предложение и получите индивидуальные цены и сроки поставки

Тел: +7 499 681-75-28 | Email: sale@came-russia.ru | <https://came-russia.ru>

Запросите персональное коммерческое предложение - наши менеджеры ответят в течение 1 часа

Тел: +7 499 681-75-28 | Email: sale@came-russia.ru | <https://came-russia.ru>

Фото Турникет-трипод моторизованный STILE 600 сдвоенный CAME 001PSMM602D-01

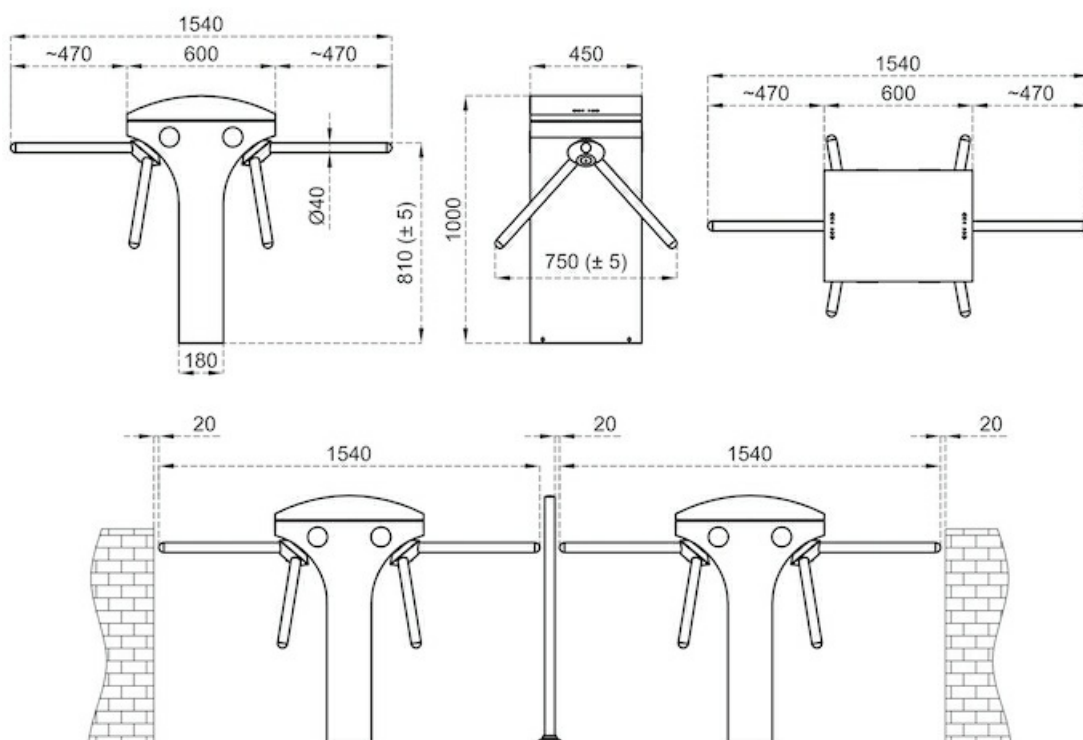


Отправьте запрос на коммерческое предложение и получите индивидуальные цены и сроки поставки

Тел: +7 499 681-75-28 | Email: sale@came-russia.ru | <https://came-russia.ru>

Запросите персональное коммерческое предложение - наши менеджеры ответят в течение 1 часа

Тел: +7 499 681-75-28 | Email: sale@came-russia.ru | <https://came-russia.ru>



Отправьте запрос на коммерческое предложение и получите индивидуальные цены и сроки поставки

Тел: +7 499 681-75-28 | Email: sale@came-russia.ru | <https://came-russia.ru>

Запросите персональное коммерческое предложение - наши менеджеры ответят в течение 1 часа

Тел: +7 499 681-75-28 | Email: sale@came-russia.ru | <https://came-russia.ru>



Отправьте запрос на коммерческое предложение и получите индивидуальные цены и сроки поставки

Тел: +7 499 681-75-28 | Email: sale@came-russia.ru | <https://came-russia.ru>

Страница 10 из 10