

Запросите персональное коммерческое предложение - наши менеджеры ответят в течение 1 часа

Тел: +7 499 681-75-28 | Email: sale@came-russia.ru | <https://came-russia.ru>

**Полные характеристики, описание и фото на
Турникет-трипод моторизованный STILE 500 сдвоенный с
автоматической системой антипаники CAME 001PSMM500ED-02
(001PSMM500ED-02)**



УЗНАТЬ ЦЕНУ ИЛИ КУПИТЬ

Отправьте запрос на коммерческое предложение и получите индивидуальные цены и сроки поставки

Тел: +7 499 681-75-28 | Email: sale@came-russia.ru | <https://came-russia.ru>

Запросите персональное коммерческое предложение - наши менеджеры ответят в течение 1 часа

Тел: +7 499 681-75-28 | Email: sale@came-russia.ru | <https://came-russia.ru>

Оглавление

Описание 001PSMM500ED-02

Характеристики товара

Фото 001PSMM500ED-02

Отправьте запрос на коммерческое предложение и получите индивидуальные цены и сроки поставки

Тел: +7 499 681-75-28 | Email: sale@came-russia.ru | <https://came-russia.ru>

Запросите персональное коммерческое предложение - наши менеджеры ответят в течение 1 часа

Тел: +7 499 681-75-28 | Email: sale@came-russia.ru | <https://came-russia.ru>

Описание Турникет-трипод моторизованный STILE 500 сдвоенный с автоматической системой антипаники CAME 001PSMM500ED-02

Турникет-трипод моторизованный STILE 500 предназначен для организации контроля доступа на проходах с повышенной пропускной способностью и рассчитан на интенсивную эксплуатацию. Модель выполнена в корпусе и преградах из нержавеющей стали AISI 304, оснащена платой управления и светодиодными указателями направления прохода. Исполнение включает два проходных направления, а также элементы, обеспечивающие автоматическую работу штанг.

Особое внимание уделено безопасности и удобству эксплуатации: предусмотрена автоматическая система антипаники и аварийный режим свободного прохода. Встроенный блок питания и наличие режимов ограничения доступа позволяют использовать устройство в составе систем контроля, в том числе совместимых со СКУД, работающих по сухому контакту.

Функциональные возможности 001PSMM500ED-02

- Совместимость со СКУД, работающих по "сухому контакту".
- Управление проходами в двух направлениях.
- Аварийный режим — режим свободного прохода.
- Возможность выбора режима свободного прохода и ограничения доступа на встречных направлениях.
- Система антипаники.
- Автоматическое поднятие штанг.
- Светодиодные индикаторы направления прохода.

Отправьте запрос на коммерческое предложение и получите индивидуальные цены и сроки поставки

Тел: +7 499 681-75-28 | Email: sale@came-russia.ru | <https://came-russia.ru>

Запросите персональное коммерческое предложение - наши менеджеры ответят в течение 1 часа

Тел: +7 499 681-75-28 | Email: sale@came-russia.ru | <https://came-russia.ru>

Технические особенности

Конструкция STILE 500 ориентирована на стабильную работу в условиях интенсивного движения. Минимальная ширина проёма составляет 1540 мм, а максимальная производительность — до 48 проходов в минуту. Интенсивность использования указана как "ИНТЕНСИВНОЕ", что соответствует работе в режиме повышенной нагрузки.

Электропитание модели выполнено от сети 230 В с частотой 50 Гц. Напряжение двигателя — 24 В. Потребляемая мощность указана как 24 Вт, в режиме ожидания — 8.8 Вт. Класс защиты IP54 подтверждает пригодность для эксплуатации в условиях, где требуется защита элементов устройства.

Доступные эксплуатационные параметры также включают диапазон рабочих температур от -20 до +68 °С. Для контроля надёжности и долговечности приведено значение среднего показателя наработки системы на отказ (МСBF) — 15000000.

Отправьте запрос на коммерческое предложение и получите индивидуальные цены и сроки поставки

Тел: +7 499 681-75-28 | Email: sale@came-russia.ru | <https://came-russia.ru>

Запросите персональное коммерческое предложение - наши менеджеры ответят в течение 1 часа

Тел: +7 499 681-75-28 | Email: sale@came-russia.ru | <https://came-russia.ru>

Применение

Турникет-трипод STILE 500 применяется для организации проходов на объектах, где важны контроль доступа, безопасность и высокая пропускная способность. Он подходит для сценариев, когда нужно поддерживать управление в двух направлениях и обеспечивать аварийный режим свободного прохода, совместимый со схемами СКУД по сухому контакту. Нержавеющая конструкция и класс защиты позволяют использовать оборудование в составе инженерных решений для помещений и зон с обслуживаемым контролем доступа.

Отправьте запрос на коммерческое предложение и получите индивидуальные цены и сроки поставки

Тел: +7 499 681-75-28 | Email: sale@came-russia.ru | <https://came-russia.ru>

Запросите персональное коммерческое предложение - наши менеджеры ответят в течение 1 часа

Тел: +7 499 681-75-28 | Email: sale@came-russia.ru | <https://came-russia.ru>

Характеристики Турникет-трипод моторизованный STILE 500 сдвоенный с автоматической системой антипаники CAME 001PSMM500ED-02

Единица измерения	шт
Вес (ед.)	56 кг
Кратность упаковки	1
Наличие системы антипаники	ДА
Аварийный режим	свободный проход
Класс защиты (IP)	IP54
Макс. количество проходов в минуту	48
Потребляемая мощность	24 Вт
Потребляемая мощность в режиме ожидания	8.8 Вт
Артикул	001PSMM500ED-02
Тип механизма турникета	моторизованный
Материал корпуса и преград	нержавеющая сталь AISI 304
Мин. ширина проема	1540 мм
Напряжение электропитания	230 В, 50 Гц
Напряжение электропитания двигателя	24 В
Комплектация/элементы конструкции	плата управления, светодиодные индикаторы направления прохода, штанги с электропроводкой

Отправьте запрос на коммерческое предложение и получите индивидуальные цены и сроки поставки

Тел: +7 499 681-75-28 | Email: sale@came-russia.ru | <https://came-russia.ru>

Запросите персональное коммерческое предложение - наши менеджеры ответят в течение 1 часа

Тел: +7 499 681-75-28 | Email: sale@came-russia.ru | <https://came-russia.ru>

Средний показатель наработки системы на отказ (МСВФ) 15000000

Интенсивность использования ИНТЕНСИВНОЕ

Диапазон рабочих температур -20 ÷ +68 °С

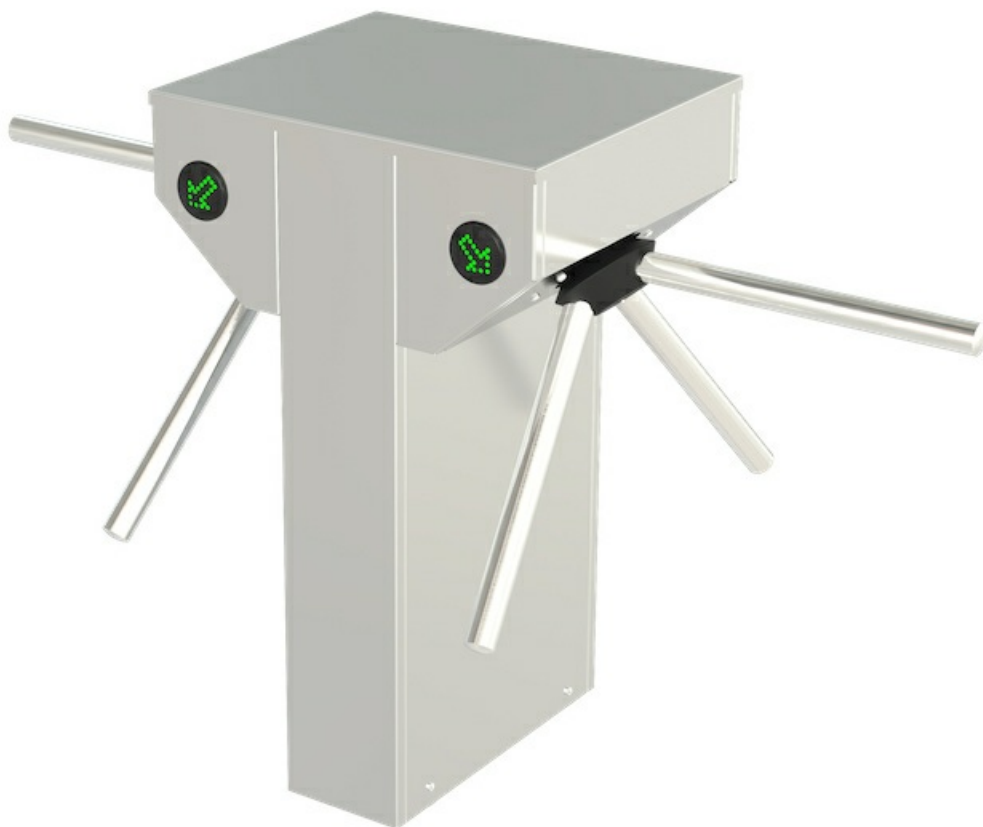
Отправьте запрос на коммерческое предложение и получите индивидуальные цены и сроки поставки

Тел: +7 499 681-75-28 | Email: sale@came-russia.ru | <https://came-russia.ru>

Запросите персональное коммерческое предложение - наши менеджеры ответят в течение 1 часа

Тел: +7 499 681-75-28 | Email: sale@came-russia.ru | <https://came-russia.ru>

Фото Турникет-трипод моторизованный STILE 500 сдвоенный с автоматической системой антипаники CAME 001PSMM500ED-02

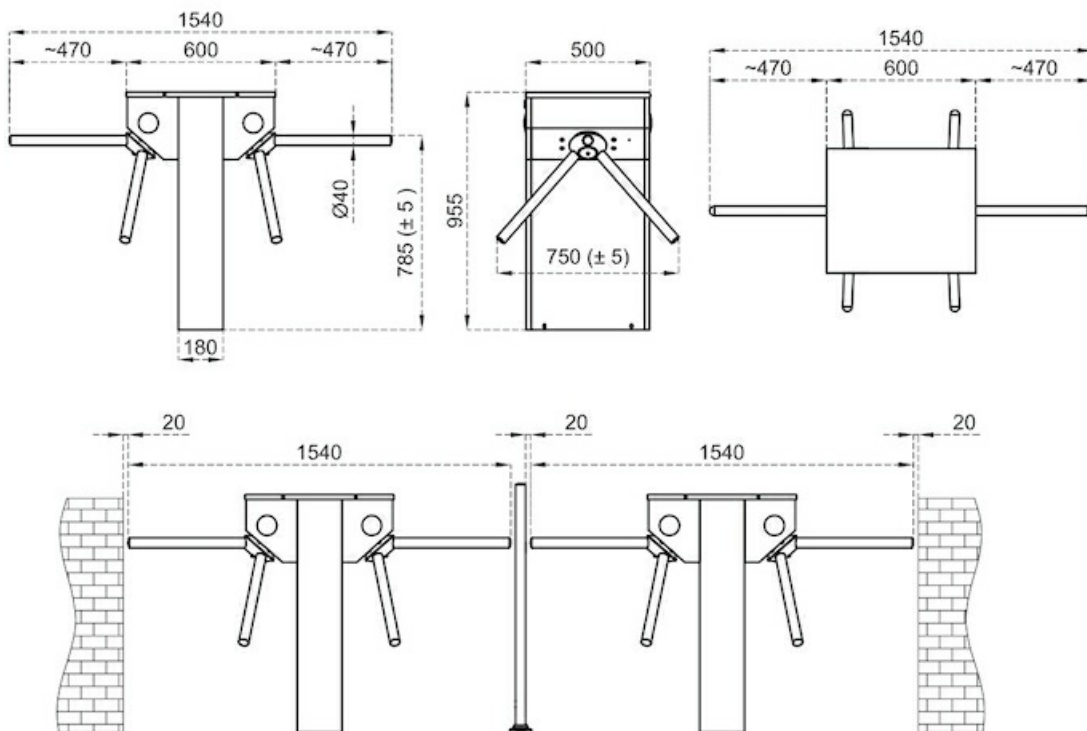


Отправьте запрос на коммерческое предложение и получите индивидуальные цены и сроки поставки

Тел: +7 499 681-75-28 | Email: sale@came-russia.ru | <https://came-russia.ru>

Запросите персональное коммерческое предложение - наши менеджеры ответят в течение 1 часа

Тел: +7 499 681-75-28 | Email: sale@came-russia.ru | <https://came-russia.ru>



Отправьте запрос на коммерческое предложение и получите индивидуальные цены и сроки поставки

Тел: +7 499 681-75-28 | Email: sale@came-russia.ru | <https://came-russia.ru>