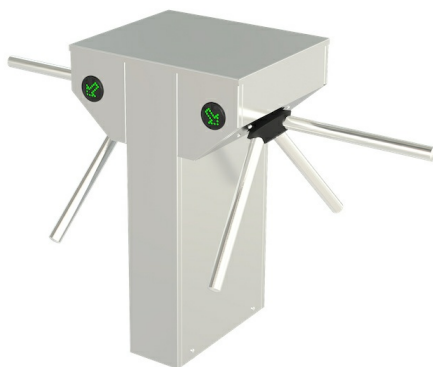


Запросите персональное коммерческое предложение - наши менеджеры ответят в течение 1 часа

Тел: +7 499 681-75-28 | Email: sale@came-russia.ru | <https://came-russia.ru>

**Полные характеристики, описание и фото на
Турникет-трипод моторизованный STILE 500 сдвоенный CAME
001PSMM500ED-01
(001PSMM500ED-01)**



УЗНАТЬ ЦЕНУ ИЛИ КУПИТЬ

Отправьте запрос на коммерческое предложение и получите индивидуальные цены и сроки поставки

Тел: +7 499 681-75-28 | Email: sale@came-russia.ru | <https://came-russia.ru>

Запросите персональное коммерческое предложение - наши менеджеры ответят в течение 1 часа

Тел: +7 499 681-75-28 | Email: sale@came-russia.ru | <https://came-russia.ru>

Оглавление

Описание 001PSMM500ED-01

Характеристики товара

Фото 001PSMM500ED-01

Отправьте запрос на коммерческое предложение и получите индивидуальные цены и сроки поставки

Тел: +7 499 681-75-28 | Email: sale@came-russia.ru | <https://came-russia.ru>

Запросите персональное коммерческое предложение - наши менеджеры ответят в течение 1 часа

Тел: +7 499 681-75-28 | Email: sale@came-russia.ru | <https://came-russia.ru>

Описание Турникет-трипод моторизованный STILE 500 сдвоенный CAME 001PSMM500ED-01

Турникет-трипод моторизованный STILE 500 сдвоенный CAME предназначен для организации контроля доступа на объектах с повышенной интенсивностью проходов. Корпус и преграды выполнены из нержавеющей стали AISI 304, а конструкция оснащена платой управления и светодиодными указателями направления прохода. Устройство работает как двухпроходный турникет, позволяя организовать движение в двух направлениях с визуальным подтверждением выбранного направления.

Моторизованный механизм обеспечивает автоматическое управление проходом, а конструктивные решения рассчитаны на эксплуатацию в условиях регулярного использования. Турникет оснащен электропроводкой в стержнях-барьерах, что помогает обеспечить плавное и управляемое срабатывание элементов прохода.

Функциональные возможности 001PSMM500ED-01

- Совместимость со СКУД, работающих по "сухому контакту".
- Управление проходами в двух направлениях.
- Аварийный режим — режим свободного прохода.
- Возможность выбора режима свободного прохода и ограничения доступа на встречных направлениях.
- Светодиодные индикаторы направления прохода.

Отправьте запрос на коммерческое предложение и получите индивидуальные цены и сроки поставки

Тел: +7 499 681-75-28 | Email: sale@came-russia.ru | <https://came-russia.ru>

Запросите персональное коммерческое предложение - наши менеджеры ответят в течение 1 часа

Тел: +7 499 681-75-28 | Email: sale@came-russia.ru | <https://came-russia.ru>

Технические особенности

- Мин. ширина проема: 1580 мм.
- Класс защиты (IP): 54.
- Интенсивность использования: интенсивное.
- Макс. количество проходов в минуту: 48.
- Наличие системы "Антипаника": НЕТ.
- Напряжение электропитания (50 Гц): 230 В.
- Напряжение электропитания двигателя: 24 В.
- Потребляемая мощность: 24 Вт.
- Потребляемая мощность в режиме ожидания: 8.8 Вт.
- Диапазон рабочих температур: -20 ÷ +68 °С.
- Тип механизма турникета: моторизованный.
- Корпус и преграды: нержавеющая сталь AISI 304.

Отправьте запрос на коммерческое предложение и получите индивидуальные цены и сроки поставки

Тел: +7 499 681-75-28 | Email: sale@came-russia.ru | <https://came-russia.ru>

Запросите персональное коммерческое предложение - наши менеджеры ответят в течение 1 часа

Тел: +7 499 681-75-28 | Email: sale@came-russia.ru | <https://came-russia.ru>

Применение

Турникет-трипод моторизованный STILE 500 сдвоенный CAME предназначен для входных групп, где требуется организовать двухнаправленный контроль доступа с управлением от СКУД по "сухому контакту". Подходит для объектов с интенсивным потоком посетителей, где важны индикация направления прохода и возможность работы в аварийном режиме с переходом в свободный проход при отключении электроэнергии.

Устройство рассчитано на эксплуатацию при рабочей температуре в диапазоне $-20 \div +68$ °С и с классом защиты IP54, что позволяет использовать его в составе систем контроля доступа на площадках с переменными условиями эксплуатации.

Отправьте запрос на коммерческое предложение и получите индивидуальные цены и сроки поставки

Тел: +7 499 681-75-28 | Email: sale@came-russia.ru | <https://came-russia.ru>

Запросите персональное коммерческое предложение - наши менеджеры ответят в течение 1 часа

Тел: +7 499 681-75-28 | Email: sale@came-russia.ru | <https://came-russia.ru>

Ограничения и условия использования

- Не применяется при требованиях к наличию системы "Антипаника" (в данной модели она отсутствует).
- Соблюдать требования по минимальной ширине проема: 1580 мм.
- Эксплуатация в пределах диапазона рабочих температур: -20 ÷ +68 °С.

Отправьте запрос на коммерческое предложение и получите индивидуальные цены и сроки поставки

Тел: +7 499 681-75-28 | Email: sale@came-russia.ru | <https://came-russia.ru>

Запросите персональное коммерческое предложение - наши менеджеры ответят в течение 1 часа

Тел: +7 499 681-75-28 | Email: sale@came-russia.ru | <https://came-russia.ru>

Логистические данные

- Единица измерения: шт.
- Кратность упаковки: 1.
- Вес: 56 кг.

Отправьте запрос на коммерческое предложение и получите индивидуальные цены и сроки поставки

Тел: +7 499 681-75-28 | Email: sale@came-russia.ru | <https://came-russia.ru>

Запросите персональное коммерческое предложение - наши менеджеры ответят в течение 1 часа

Тел: +7 499 681-75-28 | Email: sale@came-russia.ru | <https://came-russia.ru>

Характеристики Турникет-трипод моторизованный STILE 500 сдвоенный CAME 001PSMM500ED-01

Вес	56 кг
Кратность упаковки	1
Единица измерения	шт
Параметр наработки системы на отказ (МСВФ)	15000000
Макс. количество проходов в минуту	48
Выбор режима на встречных направлениях	Возможность выбора свободного прохода и ограничения доступа на встречных направлениях
Направление управления	В двух направлениях
Светодиодные индикаторы направления прохода	Есть
Аварийный режим	Режим свободного прохода при аварийном отключении электроэнергии
Наличие системы "Антипаника"	НЕТ
Класс защиты (IP)	54
Потребляемая мощность	24 Вт
Потребляемая мощность в режиме ожидания	8.8 Вт
Бренд	CAME

Отправьте запрос на коммерческое предложение и получите индивидуальные цены и сроки поставки

Тел: +7 499 681-75-28 | Email: sale@came-russia.ru | <https://came-russia.ru>

Запросите персональное коммерческое предложение - наши менеджеры ответят в течение 1 часа

Тел: +7 499 681-75-28 | Email: sale@came-russia.ru | <https://came-russia.ru>

Артикул	001PSMM500ED-01
Стержни-барьеры	С электропроводкой
Исполнение	Сдвоенный (двухпроходный)
Тип товара	Турникет-трипод моторизованный
Серия	STILE 500
Материал корпуса и преград	Нержавеющая сталь AISI 304
Мин. ширина проема	1580 мм
Напряжение электропитания	230 В, 50 Гц
Напряжение электропитания двигателя	24 В
Диапазон рабочих температур	-20 ÷ +68 °С
Интенсивность использования	Интенсивное
Совместимость со СКУД	С СКУД по "сухому контакту"

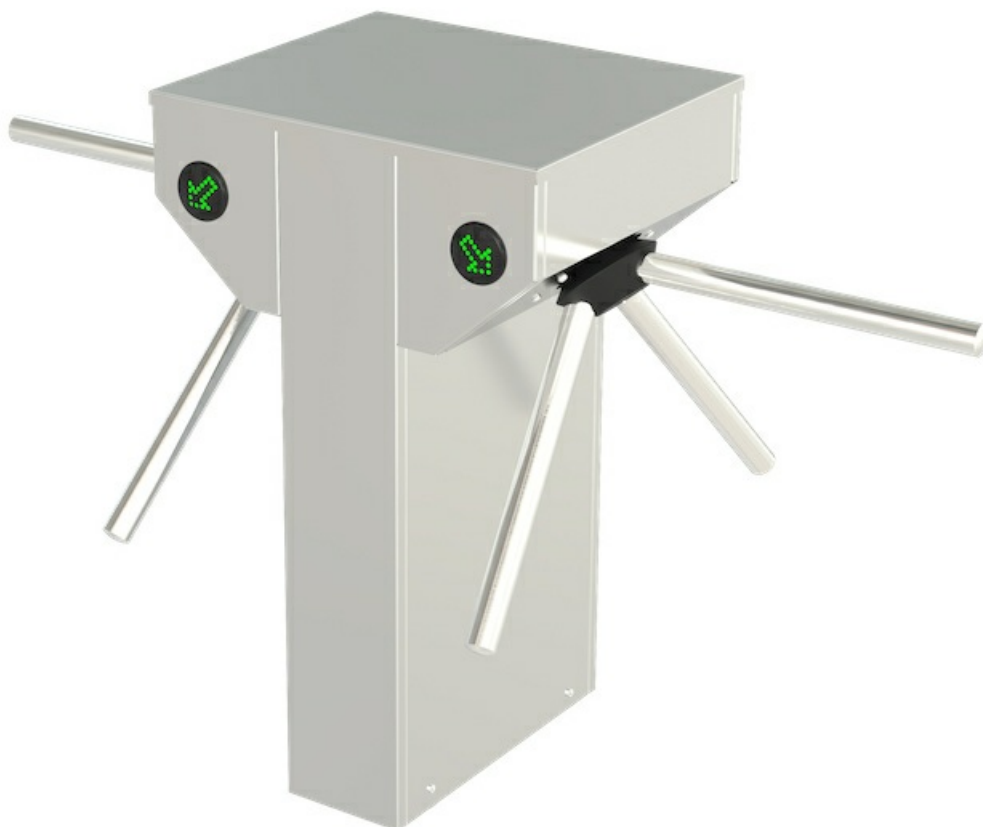
Отправьте запрос на коммерческое предложение и получите индивидуальные цены и сроки поставки

Тел: +7 499 681-75-28 | Email: sale@came-russia.ru | <https://came-russia.ru>

Запросите персональное коммерческое предложение - наши менеджеры ответят в течение 1 часа

Тел: +7 499 681-75-28 | Email: sale@came-russia.ru | <https://came-russia.ru>

Фото Турникет-трипод моторизованный STILE 500 сдвоенный CAME 001PSMM500ED-01

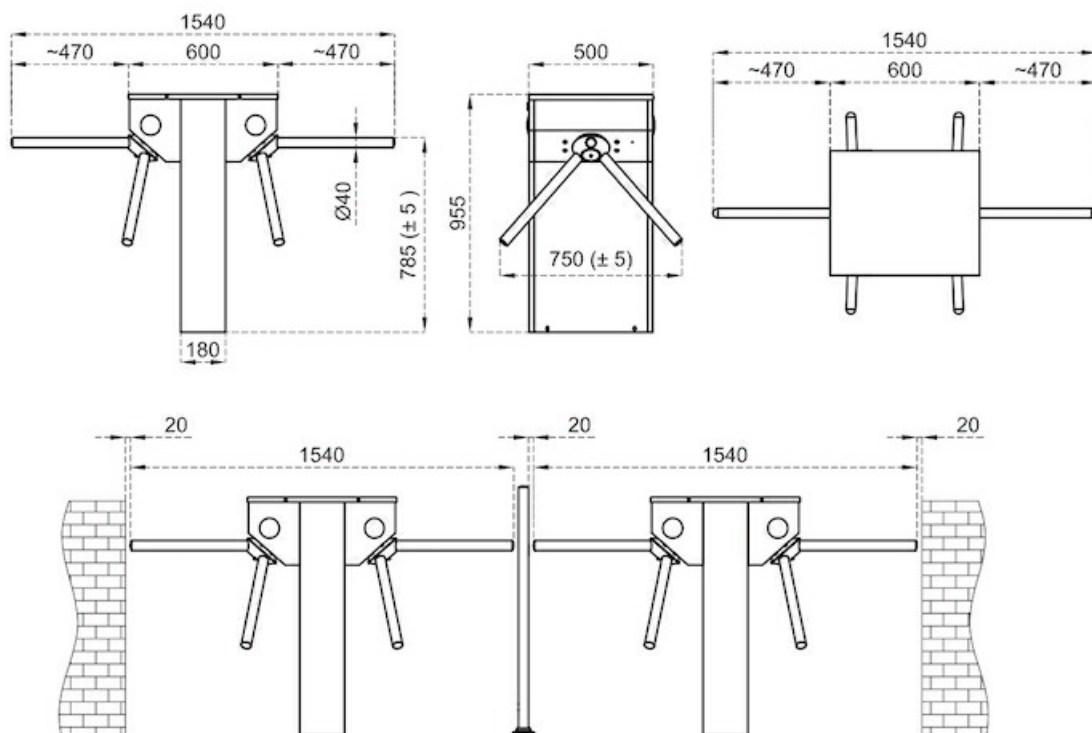


Отправьте запрос на коммерческое предложение и получите индивидуальные цены и сроки поставки

Тел: +7 499 681-75-28 | Email: sale@came-russia.ru | <https://came-russia.ru>

Запросите персональное коммерческое предложение - наши менеджеры ответят в течение 1 часа

Тел: +7 499 681-75-28 | Email: sale@came-russia.ru | <https://came-russia.ru>



Отправьте запрос на коммерческое предложение и получите индивидуальные цены и сроки поставки

Тел: +7 499 681-75-28 | Email: sale@came-russia.ru | <https://came-russia.ru>