

Запросите персональное коммерческое предложение - наши менеджеры ответят в течение 1 часа

Тел: +7 499 681-75-28 | Email: sale@came-russia.ru | <https://came-russia.ru>

**Полные характеристики, описание и фото на
Турникет-трипод электромеханический STILE 400 с
автоматической системой антипаники CAME 001PSMM400E-02
(001PSMM400E-02)**



УЗНАТЬ ЦЕНУ ИЛИ КУПИТЬ

Отправьте запрос на коммерческое предложение и получите индивидуальные цены и сроки поставки

Тел: +7 499 681-75-28 | Email: sale@came-russia.ru | <https://came-russia.ru>

Запросите персональное коммерческое предложение - наши менеджеры ответят в течение 1 часа

Тел: +7 499 681-75-28 | Email: sale@came-russia.ru | <https://came-russia.ru>

Оглавление

Описание 001PSMM400E-02

Характеристики товара

Фото 001PSMM400E-02

Отправьте запрос на коммерческое предложение и получите индивидуальные цены и сроки поставки

Тел: +7 499 681-75-28 | Email: sale@came-russia.ru | <https://came-russia.ru>

Запросите персональное коммерческое предложение - наши менеджеры ответят в течение 1 часа

Тел: +7 499 681-75-28 | Email: sale@came-russia.ru | <https://came-russia.ru>

Описание Турникет-трипод электромеханический STILE 400 с автоматической системой антипаники CAME 001PSMM400E-02

Турникет-трипод электромеханический STILE 400 с автоматической системой антипаники предназначен для организации контролируемого прохода на объектах, где требуется надежное управление потоками людей в двух направлениях. Корпус и преграды выполнены из нержавеющей стали AISI 304, что помогает сохранить рабочие свойства при регулярной эксплуатации. Модель оснащена платой управления и светодиодными индикаторами направления прохода, благодаря которым пользователь может быстро сориентироваться в разрешенном направлении.

В конструкции предусмотрены стержни-барьеры с автоматической системой антипаники, гидравлической доводкой и автоматическим сбросом штанг при отключении электроэнергии. Это обеспечивает корректное поведение механизма в сценариях экстренного свободного прохода и способствует управляемости движения в штатном режиме. Встроенный блок питания упрощает интеграцию в существующую схему электропитания и управления доступом.

Функциональные возможности 001PSMM400E-02

- Совместимость со СКУД, работающих по "сухому контакту".
- Управление проходами в двух направлениях.
- Аварийный режим — режим свободного прохода.
- Возможность выбора режима свободного прохода и ограничения доступа на встречных направлениях.
- Система "Антипаника".
- Светодиодные индикаторы направления прохода.

Отправьте запрос на коммерческое предложение и получите индивидуальные цены и сроки поставки

Тел: +7 499 681-75-28 | Email: sale@came-russia.ru | <https://came-russia.ru>

Запросите персональное коммерческое предложение - наши менеджеры ответят в течение 1 часа

Тел: +7 499 681-75-28 | Email: sale@came-russia.ru | <https://came-russia.ru>

Технические особенности

- Мин. ширина проема: 790 мм.
- Наличие системы "Антипаника": ДА.
- Интенсивность использования: ИНТЕНСИВНОЕ.
- Макс. количество проходов в минуту: 46.
- Класс защиты (IP): 54.
- Напряжение электропитания (50 Гц): 230 В.
- Напряжение электропитания двигателя: 24 В.
- Потребляемая мощность: 60 Вт.
- Потребляемая мощность в режиме ожидания: 11 Вт.
- Диапазон рабочих температур: -20 ÷ +68 °С.
- Тип механизма турникета: электромеханический.
- Размеры упаковки (ДхШхВ): 630 x 360 x 500 мм.
- Единица измерения: шт.
- Кратность упаковки: 1.
- Вес: 22 кг.
- Ширина: 360 мм.
- Высота: 500 мм.
- Глубина: 630 мм.

Отправьте запрос на коммерческое предложение и получите индивидуальные цены и сроки поставки

Тел: +7 499 681-75-28 | Email: sale@came-russia.ru | <https://came-russia.ru>

Запросите персональное коммерческое предложение - наши менеджеры ответят в течение 1 часа

Тел: +7 499 681-75-28 | Email: sale@came-russia.ru | <https://came-russia.ru>

Применение

Турникет-трипод электромеханический STILE 400 используется для контроля доступа на объектах с организованными потоками людей, где требуется управление проходом по сигналам СКУД с поддержкой "сухого контакта". Модель рассчитана на интенсивную эксплуатацию и подходит для сценариев, где предусмотрен аварийный режим свободного прохода. Конструктив с системой антипаники и индикацией направления помогает снижать риски при экстренных ситуациях и повышает предсказуемость поведения преград при отключении электроэнергии.

Отправьте запрос на коммерческое предложение и получите индивидуальные цены и сроки поставки

Тел: +7 499 681-75-28 | Email: sale@came-russia.ru | <https://came-russia.ru>

Запросите персональное коммерческое предложение - наши менеджеры ответят в течение 1 часа

Тел: +7 499 681-75-28 | Email: sale@came-russia.ru | <https://came-russia.ru>

Характеристики Турникет-трипод электромеханический STILE 400 с автоматической системой антипаники CAME 001PSMM400E-02

Кратность упаковки	1
Размеры упаковки ДхШхВ (мм)	630 x 360 x 500
Вес (кг)	22
Единица измерения	шт
Светодиодные индикаторы направления прохода	ДА
Управление проходами	в двух направлениях
Аварийный режим	свободный проход
Система «Антипаника»	ДА
Потребляемая мощность в режиме ожидания (Вт)	11
Потребляемая мощность (Вт)	60
Напряжение электропитания двигателя (В)	24
Интенсивность использования (%)	ИНТЕНСИВНОЕ
Макс. количество проходов в минуту	46
Класс защиты (IP)	54
Тип механизма турникета	электромеханический

Отправьте запрос на коммерческое предложение и получите индивидуальные цены и сроки поставки

Тел: +7 499 681-75-28 | Email: sale@came-russia.ru | <https://came-russia.ru>

Запросите персональное коммерческое предложение - наши менеджеры ответят в течение 1 часа

Тел: +7 499 681-75-28 | Email: sale@came-russia.ru | <https://came-russia.ru>

Корпус и преграды	нержавеющая сталь AISI 304
Мин. ширина проема (мм)	790
Габаритные размеры (ШхВхГ), мм	360 x 500 x 630
Напряжение электропитания (В, 50 Гц)	230
Встроенный блок питания	ДА
Диапазон рабочих температур (°С)	-20 ÷ +68
Совместимость со СКУД	по «сухому контакту»

Отправьте запрос на коммерческое предложение и получите индивидуальные цены и сроки поставки

Тел: +7 499 681-75-28 | Email: sale@came-russia.ru | <https://came-russia.ru>

Запросите персональное коммерческое предложение - наши менеджеры ответят в течение 1 часа

Тел: +7 499 681-75-28 | Email: sale@came-russia.ru | <https://came-russia.ru>

Фото Турникет-трипод электромеханический STILE 400 с автоматической системой антипаники CAME 001PSMM400E-02

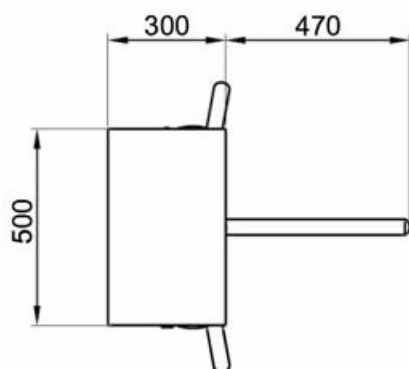
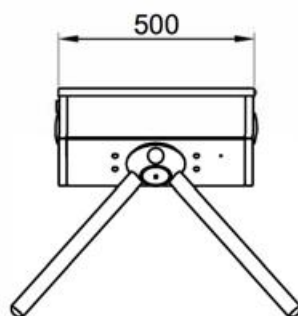
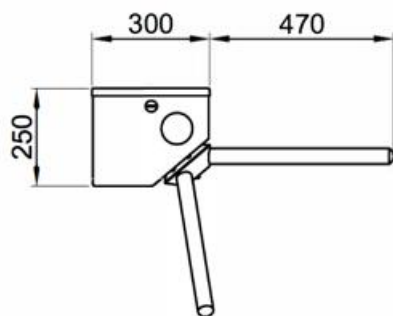


Отправьте запрос на коммерческое предложение и получите индивидуальные цены и сроки поставки

Тел: +7 499 681-75-28 | Email: sale@came-russia.ru | <https://came-russia.ru>

Запросите персональное коммерческое предложение - наши менеджеры ответят в течение 1 часа

Тел: +7 499 681-75-28 | Email: sale@came-russia.ru | <https://came-russia.ru>



Отправьте запрос на коммерческое предложение и получите индивидуальные цены и сроки поставки

Тел: +7 499 681-75-28 | Email: sale@came-russia.ru | <https://came-russia.ru>