

Запросите персональное коммерческое предложение - наши менеджеры ответят в течение 1 часа

Тел: +7 499 681-75-28 | Email: sale@came-russia.ru | <https://came-russia.ru>

**Полные характеристики, описание и фото на
Турникет-трипод электромеханический STILE 400 CAME
001PSMM400E-01
(001PSMM400E-01)**



УЗНАТЬ ЦЕНУ ИЛИ КУПИТЬ

Отправьте запрос на коммерческое предложение и получите индивидуальные цены и сроки поставки

Тел: +7 499 681-75-28 | Email: sale@came-russia.ru | <https://came-russia.ru>

Запросите персональное коммерческое предложение - наши менеджеры ответят в течение 1 часа

Тел: +7 499 681-75-28 | Email: sale@came-russia.ru | <https://came-russia.ru>

Оглавление

Описание 001PSMM400E-01

Характеристики товара

Фото 001PSMM400E-01

Отправьте запрос на коммерческое предложение и получите индивидуальные цены и сроки поставки

Тел: +7 499 681-75-28 | Email: sale@came-russia.ru | <https://came-russia.ru>

Запросите персональное коммерческое предложение - наши менеджеры ответят в течение 1 часа

Тел: +7 499 681-75-28 | Email: sale@came-russia.ru | <https://came-russia.ru>

Описание Турникет-трипод электромеханический STILE 400 CAME 001PSMM400E-01

Турникет-трипод электромеханический STILE 400 предназначен для организации прохода на объектах с контролем доступа. Модель выполнена в корпусе и с преграждающими элементами из нержавеющей стали AISI 304, благодаря чему подходит для эксплуатации в условиях повышенных требований к надежности и устойчивости к воздействию среды. Устройство оснащено платой управления и светодиодными указателями направления прохода, что помогает визуально контролировать состояние и корректность работы системы.

В конструкции предусмотрены стандартные преграждающие планки с гидравлической доводкой. Для обеспечения безопасности и снижения рисков при аварийных ситуациях используется автоматическая разблокировка при отключении электроэнергии, а также реализованы режимы работы, которые обеспечивают удобство обслуживания и эффективную настройку доступа.

Функциональные возможности 001PSMM400E-01

- Совместимость со СКУД, работающих по «сухому контакту».
- Управление проходом в двух направлениях.
- Аварийный режим — режим свободного прохода.
- Возможность выбора режима свободного прохода и ограничения доступа на встречных направлениях.
- Светодиодные индикаторы направления прохода.

Отправьте запрос на коммерческое предложение и получите индивидуальные цены и сроки поставки

Тел: +7 499 681-75-28 | Email: sale@came-russia.ru | <https://came-russia.ru>

Запросите персональное коммерческое предложение - наши менеджеры ответят в течение 1 часа

Тел: +7 499 681-75-28 | Email: sale@came-russia.ru | <https://came-russia.ru>

Технические особенности

- Тип механизма турникета: электромеханический.
- Мин. ширина проема (мм): 790.
- Система «Антипаника»: НЕТ.
- Интенсивность использования: ИНТЕНСИВНОЕ.
- Макс. количество проходов в минуту: 46.
- Класс защиты (IP): 54.
- Напряжение электропитания (В, 50 Гц): 230.
- Напряжение электропитания двигателя (В): 24.
- Потребляемая мощность (Вт): 60.
- Потребляемая мощность в режиме ожидания (Вт): 11.
- Диапазон рабочих температур (°C): -20 ÷ +68.
- Размеры упаковки ДхШхВ (мм): 600 x 350 x 300.

Отправьте запрос на коммерческое предложение и получите индивидуальные цены и сроки поставки

Тел: +7 499 681-75-28 | Email: sale@came-russia.ru | <https://came-russia.ru>

Запросите персональное коммерческое предложение - наши менеджеры ответят в течение 1 часа

Тел: +7 499 681-75-28 | Email: sale@came-russia.ru | <https://came-russia.ru>

Где применяется

Турникет STILE 400 подходит для объектов, где требуется электромеханическая организация прохода и контроль направления движения. Устройство может применяться на территориях с ограничением доступа, а также в системах, где важно визуальное отображение направления прохода и корректная реакция на аварийные ситуации. Модель рассчитана на интенсивную эксплуатацию и ориентирована на сценарии работы, соответствующие параметрам по скорости прохода и ширине проема.

Отправьте запрос на коммерческое предложение и получите индивидуальные цены и сроки поставки

Тел: +7 499 681-75-28 | Email: sale@came-russia.ru | <https://came-russia.ru>

Запросите персональное коммерческое предложение - наши менеджеры ответят в течение 1 часа

Тел: +7 499 681-75-28 | Email: sale@came-russia.ru | <https://came-russia.ru>

Характеристики Турникет-трипод электромеханический STILE 400 CAME 001PSMM400E-01

Артикул	001PSMM400E-01
Название модели	STILE 400
Потребляемая мощность в режиме ожидания	11 Вт
Потребляемая мощность	60 Вт
Макс. количество проходов в минуту	46
Класс защиты (IP)	54
Размеры упаковки ДхШхВ	600 x 350 x 300 мм
Система «Антипаника»	НЕТ
Комплектация корпуса и логика работы	плата управления и светодиодные указатели прохода; стандартные преграждающие планки с гидравлической доводкой и автоматической разблокировкой при отключении электроэнергии
Тип механизма турникета	электромеханический
Материал корпуса и преград	нержавеющая сталь AISI 304
Мин. ширина проема	790 мм
Напряжение электропитания двигателя	24 В
Напряжение электропитания	230 В, 50 Гц
Диапазон рабочих температур	-20 ÷ +68 °С

Отправьте запрос на коммерческое предложение и получите индивидуальные цены и сроки поставки

Тел: +7 499 681-75-28 | Email: sale@came-russia.ru | <https://came-russia.ru>

Запросите персональное коммерческое предложение - наши менеджеры ответят в течение 1 часа

Тел: +7 499 681-75-28 | Email: sale@came-russia.ru | <https://came-russia.ru>

Интенсивность использования

ИНТЕНСИВНОЕ

Отправьте запрос на коммерческое предложение и получите индивидуальные цены и сроки поставки

Тел: +7 499 681-75-28 | Email: sale@came-russia.ru | <https://came-russia.ru>

Страница 7 из 9

Запросите персональное коммерческое предложение - наши менеджеры ответят в течение 1 часа

Тел: +7 499 681-75-28 | Email: sale@came-russia.ru | <https://came-russia.ru>

Фото Турникет-трипод электромеханический STILE 400 CAME 001PSMM400E-01

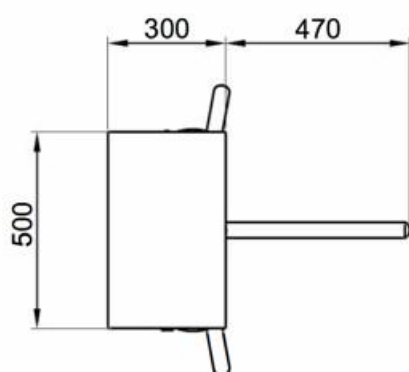
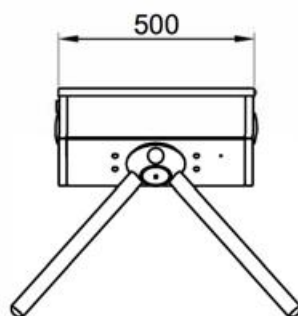
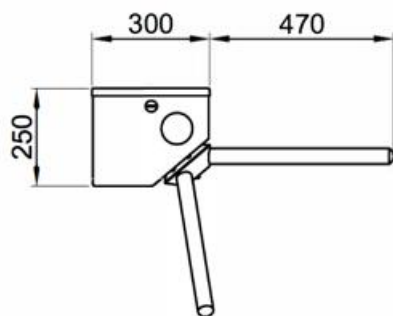


Отправьте запрос на коммерческое предложение и получите индивидуальные цены и сроки поставки

Тел: +7 499 681-75-28 | Email: sale@came-russia.ru | <https://came-russia.ru>

Запросите персональное коммерческое предложение - наши менеджеры ответят в течение 1 часа

Тел: +7 499 681-75-28 | Email: sale@came-russia.ru | <https://came-russia.ru>



Отправьте запрос на коммерческое предложение и получите индивидуальные цены и сроки поставки

Тел: +7 499 681-75-28 | Email: sale@came-russia.ru | <https://came-russia.ru>