

Запросите персональное коммерческое предложение - наши менеджеры ответят в течение 1 часа

Тел: +7 499 681-75-28 | Email: sale@came-russia.ru | <https://came-russia.ru>

**Полные характеристики, описание и фото на
Турникет-трипод электромеханический STILE 110 CAME
001PSMM110E-01
(001PSMM110E-01)**



УЗНАТЬ ЦЕНУ ИЛИ КУПИТЬ

Отправьте запрос на коммерческое предложение и получите индивидуальные цены и сроки поставки

Тел: +7 499 681-75-28 | Email: sale@came-russia.ru | <https://came-russia.ru>

Запросите персональное коммерческое предложение - наши менеджеры ответят в течение 1 часа

Тел: +7 499 681-75-28 | Email: sale@came-russia.ru | <https://came-russia.ru>

Оглавление

Описание 001PSMM110E-01

Характеристики товара

Фото 001PSMM110E-01

Отправьте запрос на коммерческое предложение и получите индивидуальные цены и сроки поставки

Тел: +7 499 681-75-28 | Email: sale@came-russia.ru | <https://came-russia.ru>

Запросите персональное коммерческое предложение - наши менеджеры ответят в течение 1 часа

Тел: +7 499 681-75-28 | Email: sale@came-russia.ru | <https://came-russia.ru>

Описание Турникет-трипод электромеханический STILE 110 CAME 001PSMM110E-01

Турникет-трипод электромеханический STILE 110 предназначен для организации контролируемого прохода на объектах с повышенными требованиями к безопасности и пропускной способности. Устройство выполнено в корпусе и преградах из нержавеющей стали AISI 304, благодаря чему подходит для эксплуатации в условиях ежедневной интенсивной нагрузки. Наличие платы управления и светодиодных указателей направления прохода позволяет оператору и пользователям быстро ориентироваться в процессе прохода.

В конструкции предусмотрены стандартные преграждающие планки с гидравлической доводкой, а также автоматическая разблокировка при отключении электроэнергии. Для работы предусмотрен встроенный блок питания, а также набор функций, обеспечивающих корректную работу прохода в двух направлениях и управление доступом в рамках установленных сценариев.

Функциональные возможности 001PSMM110E-01

- Совместимость со СКУД, работающих по "сухому контакту".
- Управление проходами в двух направлениях.
- Аварийный режим в виде свободного прохода.
- Возможность выбора режима свободного прохода и ограничения доступа на встречных направлениях.
- Светодиодные индикаторы направления прохода.

Отправьте запрос на коммерческое предложение и получите индивидуальные цены и сроки поставки

Тел: +7 499 681-75-28 | Email: sale@came-russia.ru | <https://came-russia.ru>

Запросите персональное коммерческое предложение - наши менеджеры ответят в течение 1 часа

Тел: +7 499 681-75-28 | Email: sale@came-russia.ru | <https://came-russia.ru>

Технические особенности

- Тип механизма: электромеханический.
- Материал корпуса и преград: нержавеющая сталь AISI 304.
- Мин. ширина проема (мм): 790.
- Макс. количество проходов в минуту: 48.
- Интенсивность использования (%): ИНТЕНСИВНОЕ.
- Класс защиты (IP): 54.
- Наличие системы "Антипаника": НЕТ.
- Напряжение электропитания (В, 50 Гц): 230.
- Напряжение электропитания двигателя (В): 24.
- Потребляемая мощность (Вт): 12.
- Потребляемая мощность в режиме ожидания (Вт): 4.4.
- Диапазон рабочих температур (°C): -20 ÷ +68.

Дополнительно предусмотрены стандартные преграждающие планки с гидравлической доводкой и автоматической разблокировкой при отключении электроэнергии.

Отправьте запрос на коммерческое предложение и получите индивидуальные цены и сроки поставки

Тел: +7 499 681-75-28 | Email: sale@came-russia.ru | <https://came-russia.ru>

Запросите персональное коммерческое предложение - наши менеджеры ответят в течение 1 часа

Тел: +7 499 681-75-28 | Email: sale@came-russia.ru | <https://came-russia.ru>

Применение

- Организация прохода в системах контроля доступа на объектах, где используется управление по "сухому контакту".
- Контроль входных/выходных потоков с разделением направлений прохода.
- Эксплуатация в режимах с интенсивным использованием, где важна стабильная работа световой индикации и предсказуемость поведения планок.
- Сценарии, в которых требуется режим свободного прохода при аварийных ситуациях и при отключении питания.

Отправьте запрос на коммерческое предложение и получите индивидуальные цены и сроки поставки

Тел: +7 499 681-75-28 | Email: sale@came-russia.ru | <https://came-russia.ru>

Запросите персональное коммерческое предложение - наши менеджеры ответят в течение 1 часа

Тел: +7 499 681-75-28 | Email: sale@came-russia.ru | <https://came-russia.ru>

Характеристики Турникет-трипод электромеханический STILE 110 CAME 001PSMM110E-01

Единица измерения	шт
Вес	33 кг
Кратность упаковки	5
Разблокировка при отключении электроэнергии	автоматическая
Положение/режим свободного прохода	возможность выбора режима свободного прохода и ограничения доступа на встречных направлениях
Светодиодные индикаторы направления прохода	есть
Компоновка преграждающих планок	стандартные преграждающие планки с гидравлической доводкой
Управление проходами	в двух направлениях
Аварийный режим	свободный проход
Наличие системы "Антипаника"	НЕТ
Класс защиты (IP)	54
Макс. количество проходов в минуту	48
Потребляемая мощность	12 Вт
Потребляемая мощность в режиме ожидания	4.4 Вт
Модель	001PSMM110E-01

Отправьте запрос на коммерческое предложение и получите индивидуальные цены и сроки поставки

Тел: +7 499 681-75-28 | Email: sale@came-russia.ru | <https://came-russia.ru>

Запросите персональное коммерческое предложение - наши менеджеры ответят в течение 1 часа

Тел: +7 499 681-75-28 | Email: sale@came-russia.ru | <https://came-russia.ru>

Артикул	001PSMM110E-01
Тип механизма турникета	электромеханический
Материал корпуса и преград	нержавеющая сталь AISI 304
Мин. ширина проема	790 мм
Встроенный блок питания	встроенный
Напряжение электропитания	230 В, 50 Гц
Напряжение электропитания двигателя	24 В
Интенсивность использования	ИНТЕНСИВНОЕ
Диапазон рабочих температур	-20 ÷ +68 °С
Совместимость со СКУД	работающих по "сухому контакту"

Отправьте запрос на коммерческое предложение и получите индивидуальные цены и сроки поставки

Тел: +7 499 681-75-28 | Email: sale@came-russia.ru | <https://came-russia.ru>

Запросите персональное коммерческое предложение - наши менеджеры ответят в течение 1 часа

Тел: +7 499 681-75-28 | Email: sale@came-russia.ru | <https://came-russia.ru>

Фото Турникет-трипод электромеханический STILE 110 CAME 001PSMM110E-01

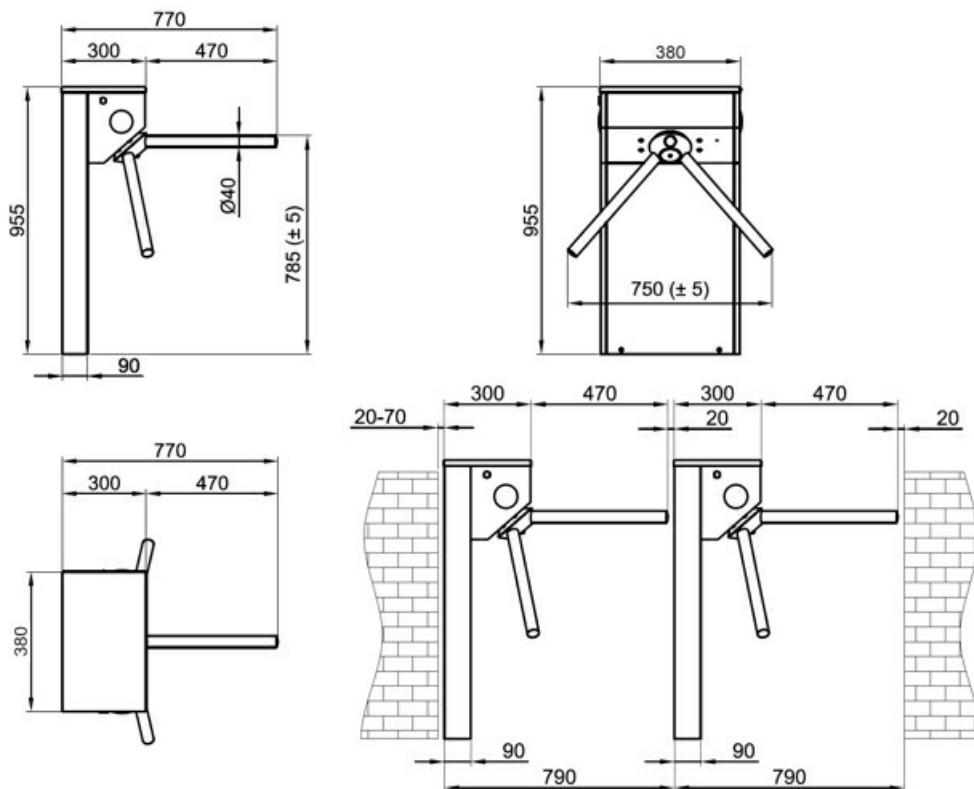


Отправьте запрос на коммерческое предложение и получите индивидуальные цены и сроки поставки

Тел: +7 499 681-75-28 | Email: sale@came-russia.ru | <https://came-russia.ru>

Запросите персональное коммерческое предложение - наши менеджеры ответят в течение 1 часа

Тел: +7 499 681-75-28 | Email: sale@came-russia.ru | <https://came-russia.ru>



Отправьте запрос на коммерческое предложение и получите индивидуальные цены и сроки поставки

Тел: +7 499 681-75-28 | Email: sale@came-russia.ru | <https://came-russia.ru>