

Запросите персональное коммерческое предложение - наши менеджеры ответят в течение 1 часа

Тел: +7 499 681-75-28 | Email: sale@came-russia.ru | <https://came-russia.ru>

**Полные характеристики, описание и фото на
Турникет-трипод моторизованный высокоинтенсивный STILE
ONE CAME 001PSMM02
(001PSMM02)**



УЗНАТЬ ЦЕНУ ИЛИ КУПИТЬ

Отправьте запрос на коммерческое предложение и получите индивидуальные цены и сроки поставки

Тел: +7 499 681-75-28 | Email: sale@came-russia.ru | <https://came-russia.ru>

Запросите персональное коммерческое предложение - наши менеджеры ответят в течение 1 часа

Тел: +7 499 681-75-28 | Email: sale@came-russia.ru | <https://came-russia.ru>

Оглавление

Описание 001PSMM02

Характеристики товара

Фото 001PSMM02

Отправьте запрос на коммерческое предложение и получите индивидуальные цены и сроки поставки

Тел: +7 499 681-75-28 | Email: sale@came-russia.ru | <https://came-russia.ru>

Запросите персональное коммерческое предложение - наши менеджеры ответят в течение 1 часа

Тел: +7 499 681-75-28 | Email: sale@came-russia.ru | <https://came-russia.ru>

Описание Турникет-трипод моторизованный высокоинтенсивный STILE ONE CAME 001PSMM02

Турникет-трипод моторизованный высокоинтенсивный STILE ONE от CAME предназначен для организации контролируемого прохода на объектах с повышенной нагрузкой. Конструкция выполнена в корпусе из оцинкованной и окрашенной стали, а управление реализовано с помощью платы управления. Устройство оснащено стержнями-барьерами с электропроводкой, автоматической системой антипаники и автоматическим поднятием штанг — это помогает поддерживать стабильную работу в сценариях прохода в режиме высокой интенсивности.

Турникет рассчитан на эксплуатацию в условиях, где важно сочетать скорость пропуска, защиту и возможность интеграции с системами контроля доступа. Наличие системы антипаники повышает безопасность прохода, а управление проходом в двух направлениях упрощает организацию потоков на входе и выходе.

Функциональные возможности 001PSMM02

- Совместимость со СКУД, работающих по «сухому контакту».
- Система антипаники.
- Автоматическое поднятие штанг.
- Управление проходом в двух направлениях.
- Программирование и управление локально и дистанционно (через CRP).

Отправьте запрос на коммерческое предложение и получите индивидуальные цены и сроки поставки

Тел: +7 499 681-75-28 | Email: sale@came-russia.ru | <https://came-russia.ru>

Запросите персональное коммерческое предложение - наши менеджеры ответят в течение 1 часа

Тел: +7 499 681-75-28 | Email: sale@came-russia.ru | <https://came-russia.ru>

Технические особенности

- Мин. ширина проема (мм): 818.
- Макс. количество проходов в минуту: 30*.
- Класс защиты (IP): 44.
- Интенсивность использования: ИНТЕНСИВНОЕ.
- Напряжение электропитания блока управления (В): 230.
- Напряжение электропитания двигателя (В): 24.
- Потребляемая мощность (Вт): 120.
- Диапазон рабочих температур (°C): -20 ÷ +55.
- Тип механизма турникета: моторизованный.
- Средний показатель наработки системы на отказ (MCBF): 3000000.

*Показатель измеряется при работе турникета в режиме свободного доступа. При работе в управляемом режиме время зависит от скорости считывания системой контроля доступа.

Отправьте запрос на коммерческое предложение и получите индивидуальные цены и сроки поставки

Тел: +7 499 681-75-28 | Email: sale@came-russia.ru | <https://came-russia.ru>

Запросите персональное коммерческое предложение - наши менеджеры ответят в течение 1 часа

Тел: +7 499 681-75-28 | Email: sale@came-russia.ru | <https://came-russia.ru>

Применение

Турникет-трипод STILE ONE подходит для организации прохода на объектах, где требуется контроль доступа и высокая пропускная способность. Подключение возможно к системам контроля и управления доступом, работающим по «сухому контакту», а управление в двух направлениях помогает выстроить корректную схему движения посетителей на входе и выходе. Устройство рассчитано на интенсивную эксплуатацию и сохраняет работоспособность в заданном диапазоне температур.

Отправьте запрос на коммерческое предложение и получите индивидуальные цены и сроки поставки

Тел: +7 499 681-75-28 | Email: sale@came-russia.ru | <https://came-russia.ru>

Запросите персональное коммерческое предложение - наши менеджеры ответят в течение 1 часа

Тел: +7 499 681-75-28 | Email: sale@came-russia.ru | <https://came-russia.ru>

Характеристики Турникет-трипод моторизованный высокоинтенсивный STILE ONE CAME 001PSMM02

Класс защиты (IP)	44
Программирование и управление	локально и дистанционно (через CRP)
Управление проходом	в двух направлениях
Система антипаники	ДА
Потребляемая мощность (Вт)	120
Напряжение электропитания блока управления (В)	230
Напряжение электропитания двигателя (В)	24
Интенсивность использования (%)	ИНТЕНСИВНОЕ
Макс. количество проходов в минуту	30*
Вес (кг)	24.667
Единица измерения	шт
Кратность упаковки	1
Артикул	001PSMM02
Тип механизма турникета	моторизованный
Высота (мм)	375
Ширина (мм)	390

Отправьте запрос на коммерческое предложение и получите индивидуальные цены и сроки поставки

Тел: +7 499 681-75-28 | Email: sale@came-russia.ru | <https://came-russia.ru>

Запросите персональное коммерческое предложение - наши менеджеры ответят в течение 1 часа

Тел: +7 499 681-75-28 | Email: sale@came-russia.ru | <https://came-russia.ru>

Глубина (мм)	595
Мин. ширина проема (мм)	818
Средний показатель наработки системы на отказ (МСВФ)	3000000
Диапазон рабочих температур (°С)	-20 ÷ +55
Совместимость со СКУД	работающих по «сухому контакту»

Отправьте запрос на коммерческое предложение и получите индивидуальные цены и сроки поставки

Тел: +7 499 681-75-28 | Email: sale@came-russia.ru | <https://came-russia.ru>

Запросите персональное коммерческое предложение - наши менеджеры ответят в течение 1 часа

Тел: +7 499 681-75-28 | Email: sale@came-russia.ru | <https://came-russia.ru>

Фото Турникет-трипод моторизованный высокоинтенсивный STILE ONE CAME 001PSMM02



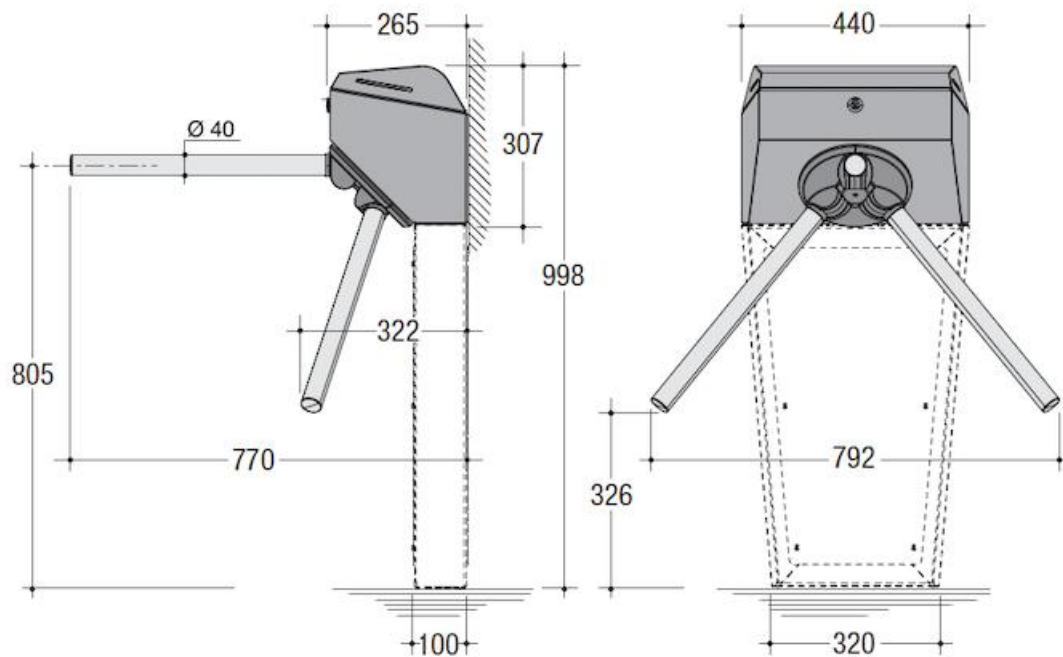
Отправьте запрос на коммерческое предложение и получите индивидуальные цены и сроки поставки

Тел: +7 499 681-75-28 | Email: sale@came-russia.ru | <https://came-russia.ru>

Запросите персональное коммерческое предложение - наши менеджеры ответят в течение 1 часа

Тел: +7 499 681-75-28 | Email: sale@came-russia.ru | <https://came-russia.ru>

Габаритные размеры (мм)



Отправьте запрос на коммерческое предложение и получите индивидуальные цены и сроки поставки

Тел: +7 499 681-75-28 | Email: sale@came-russia.ru | <https://came-russia.ru>

Запросите персональное коммерческое предложение - наши менеджеры ответят в течение 1 часа

Тел: +7 499 681-75-28 | Email: sale@came-russia.ru | <https://came-russia.ru>



Отправьте запрос на коммерческое предложение и получите индивидуальные цены и сроки поставки

Тел: +7 499 681-75-28 | Email: sale@came-russia.ru | <https://came-russia.ru>

Запросите персональное коммерческое предложение - наши менеджеры ответят в течение 1 часа

Тел: +7 499 681-75-28 | Email: sale@came-russia.ru | <https://came-russia.ru>



Отправьте запрос на коммерческое предложение и получите индивидуальные цены и сроки поставки

Тел: +7 499 681-75-28 | Email: sale@came-russia.ru | <https://came-russia.ru>