

**Запросите персональное коммерческое предложение - наши менеджеры ответят в течение 1 часа**

Тел: +7 499 681-75-28 | Email: [sale@came-russia.ru](mailto:sale@came-russia.ru) | <https://came-russia.ru>

**Полные характеристики, описание и фото на  
Турникет-трипод моторизованный высокоинтенсивный STILE  
ONE CAME 001PSMM01  
(001PSMM01)**



**УЗНАТЬ ЦЕНУ ИЛИ КУПИТЬ**

Отправьте запрос на коммерческое предложение и получите индивидуальные цены и сроки поставки

Тел: +7 499 681-75-28 | Email: [sale@came-russia.ru](mailto:sale@came-russia.ru) | <https://came-russia.ru>

**Запросите персональное коммерческое предложение - наши менеджеры ответят в течение 1 часа**

Тел: +7 499 681-75-28 | Email: [sale@came-russia.ru](mailto:sale@came-russia.ru) | <https://came-russia.ru>

## Оглавление

---

Описание 001PSMM01

---

Характеристики товара

---

Фото 001PSMM01

---

**Отправьте запрос на коммерческое предложение и получите индивидуальные цены и сроки поставки**

Тел: +7 499 681-75-28 | Email: [sale@came-russia.ru](mailto:sale@came-russia.ru) | <https://came-russia.ru>

**Запросите персональное коммерческое предложение - наши менеджеры ответят в течение 1 часа**

Тел: +7 499 681-75-28 | Email: [sale@came-russia.ru](mailto:sale@came-russia.ru) | <https://came-russia.ru>

## **Описание Турникет-трипод моторизованный высокоинтенсивный STILE ONE CAME 001PSMM01**

Турникет-трипод моторизованный высокоинтенсивный STILE ONE CAME предназначен для организации контролируемого прохода на объектах с повышенной нагрузкой. Корпус устройства выполнен из оцинкованной и окрашенной стали, а управление реализовано через плату управления, интегрированную в конструкцию. Модель рассчитана на работу в режиме интенсивного использования и поддерживает сценарии эксплуатации, где важны надежность, скорость и безопасность прохода.

В конструкции предусмотрены стержни-барьеры с электропроводкой, которые обеспечивают корректное завершение цикла прохода и помогают поддерживать стабильную работу в динамичных потоках. Для защиты персонала и посетителей предусмотрена автоматическая разблокировка при аварийном отключении электроэнергии, чтобы обеспечить свободный проход в критических ситуациях. Также предусмотрен встроенный блок питания, что упрощает применение устройства в составе систем контроля доступа.

### **Функциональные возможности 001PSMM01**

- Совместимость со СКУД, работающих по «сухому контакту».
- Аварийный режим — режим свободного прохода при отключении электроэнергии.
- Сигнализация при несанкционированном доступе.
- Управление проходом в двух направлениях.

**Отправьте запрос на коммерческое предложение и получите индивидуальные цены и сроки поставки**

Тел: +7 499 681-75-28 | Email: [sale@came-russia.ru](mailto:sale@came-russia.ru) | <https://came-russia.ru>

**Запросите персональное коммерческое предложение - наши менеджеры ответят в течение 1 часа**

Тел: +7 499 681-75-28 | Email: [sale@came-russia.ru](mailto:sale@came-russia.ru) | <https://came-russia.ru>

## Технические особенности

---

- Тип механизма турникета: моторизованный.
- Минимальная ширина проема: 818 мм.
- Класс защиты (IP): 44.
- Интенсивность использования: интенсивное.
- Максимальное количество проходов в минуту: 30\*.
- Наличие системы «Антипаника»: НЕТ.
- Напряжение электропитания (50 Гц): 230 В.
- Напряжение электропитания двигателя: 24 В.
- Потребляемая мощность: 120 Вт.
- Диапазон рабочих температур: -20 ÷ +55 °С.
- Габариты: ширина 390 мм, высота 375 мм, глубина 595 мм.
- Вес: 23.733 кг.

**Отправьте запрос на коммерческое предложение и получите индивидуальные цены и сроки поставки**

Тел: +7 499 681-75-28 | Email: [sale@came-russia.ru](mailto:sale@came-russia.ru) | <https://came-russia.ru>

**Запросите персональное коммерческое предложение - наши менеджеры ответят в течение 1 часа**

Тел: +7 499 681-75-28 | Email: [sale@came-russia.ru](mailto:sale@came-russia.ru) | <https://came-russia.ru>

## Применение

---

Турникет-трипод STILE ONE CAME предназначен для установки на проходных объектах, где требуется организовать контролируемый поток людей. Модель подходит для мест с интенсивной ежедневной эксплуатацией, а также для систем, где важно обеспечить работу с СКУД по «сухому контакту». При необходимости аварийного сценария устройство переходит в режим свободного прохода за счет автоматической разблокировки при отключении электроэнергии, что позволяет снизить риски в экстренных ситуациях.

В двухнаправленном режиме управления турникет помогает распределять проходы в обе стороны в рамках регламентированных правил доступа и может применяться как часть системы контроля доступа на территории предприятий, офисов и общественных объектов.

**Отправьте запрос на коммерческое предложение и получите индивидуальные цены и сроки поставки**

Тел: +7 499 681-75-28 | Email: [sale@came-russia.ru](mailto:sale@came-russia.ru) | <https://came-russia.ru>

Запросите персональное коммерческое предложение - наши менеджеры ответят в течение 1 часа

Тел: +7 499 681-75-28 | Email: [sale@came-russia.ru](mailto:sale@came-russia.ru) | <https://came-russia.ru>

## Характеристики Турникет-трипод моторизованный высокоинтенсивный STILE ONE CAME 001PSMM01

Артикул	001PSMM01
Модель	001PSMM01
Вес	23.733 кг
Потребляемая мощность	120 Вт
Макс. количество проходов в минуту	30*
Тип механизма	моторизованный
Класс защиты (IP)	44
Наличие системы «Антипаника»	НЕТ
Высота	375 мм
Ширина	390 мм
Глубина	595 мм
Мин. ширина проема	818 мм
Напряжение электропитания двигателя	24 В
Напряжение электропитания (50 Гц)	230 В
Диапазон рабочих температур	-20 ÷ +55 °С
Интенсивность использования	ИНТЕНСИВНОЕ

Отправьте запрос на коммерческое предложение и получите индивидуальные цены и сроки поставки

Тел: +7 499 681-75-28 | Email: [sale@came-russia.ru](mailto:sale@came-russia.ru) | <https://came-russia.ru>

**Запросите персональное коммерческое предложение - наши менеджеры ответят в течение 1 часа**

Тел: +7 499 681-75-28 | Email: [sale@came-russia.ru](mailto:sale@came-russia.ru) | <https://came-russia.ru>

## **Фото Турникет-трипод моторизованный высокоинтенсивный STILE ONE CAME 001PSMM01**

---



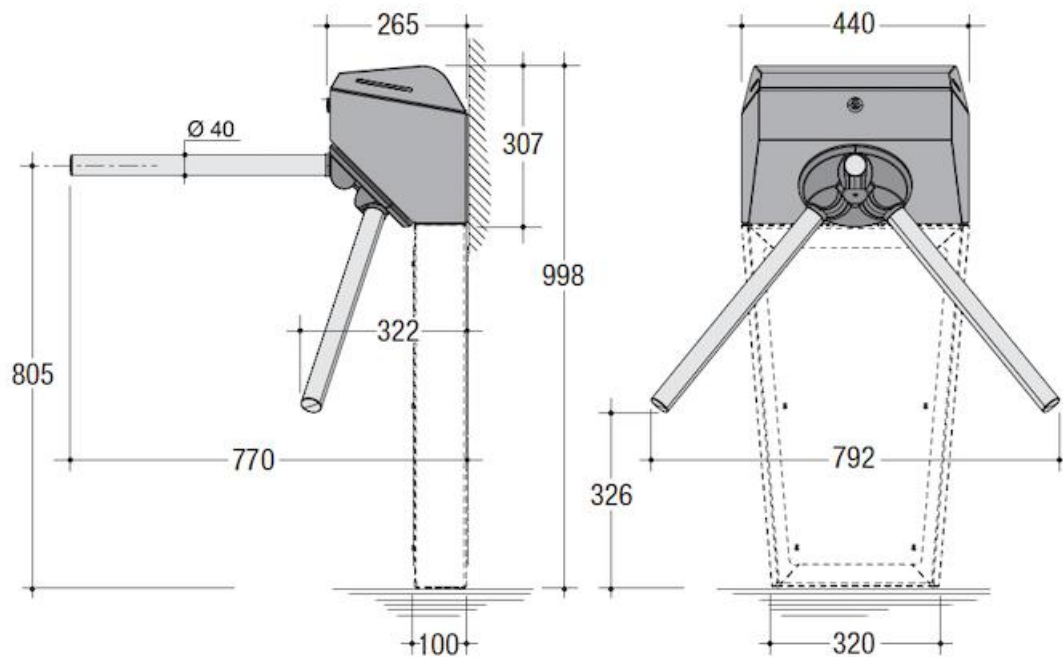
**Отправьте запрос на коммерческое предложение и получите индивидуальные цены и сроки поставки**

Тел: +7 499 681-75-28 | Email: [sale@came-russia.ru](mailto:sale@came-russia.ru) | <https://came-russia.ru>

**Запросите персональное коммерческое предложение - наши менеджеры ответят в течение 1 часа**

Тел: +7 499 681-75-28 | Email: [sale@came-russia.ru](mailto:sale@came-russia.ru) | <https://came-russia.ru>

Габаритные размеры (мм)



Отправьте запрос на коммерческое предложение и получите индивидуальные цены и сроки поставки

Тел: +7 499 681-75-28 | Email: [sale@came-russia.ru](mailto:sale@came-russia.ru) | <https://came-russia.ru>

**Запросите персональное коммерческое предложение - наши менеджеры ответят в течение 1 часа**

Тел: +7 499 681-75-28 | Email: [sale@came-russia.ru](mailto:sale@came-russia.ru) | <https://came-russia.ru>



**Отправьте запрос на коммерческое предложение и получите индивидуальные цены и сроки поставки**

Тел: +7 499 681-75-28 | Email: [sale@came-russia.ru](mailto:sale@came-russia.ru) | <https://came-russia.ru>

**Запросите персональное коммерческое предложение - наши менеджеры ответят в течение 1 часа**

Тел: +7 499 681-75-28 | Email: [sale@came-russia.ru](mailto:sale@came-russia.ru) | <https://came-russia.ru>



**Отправьте запрос на коммерческое предложение и получите индивидуальные цены и сроки поставки**

Тел: +7 499 681-75-28 | Email: [sale@came-russia.ru](mailto:sale@came-russia.ru) | <https://came-russia.ru>