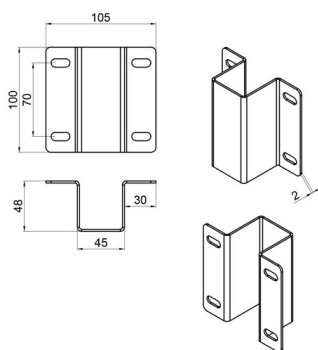


**Запросите персональное коммерческое предложение - наши менеджеры ответят в течение 1 часа**

Тел: +7 499 681-75-28 | Email: [sale@came-russia.ru](mailto:sale@came-russia.ru) | <https://came-russia.ru>

**Полные характеристики, описание и фото на  
Накладка боковая (секция - турникет, секция - стена) CAME  
001PSGRM002  
(001PSGRM002)**



**УЗНАТЬ ЦЕНУ ИЛИ КУПИТЬ**

Отправьте запрос на коммерческое предложение и получите индивидуальные цены и сроки поставки

Тел: +7 499 681-75-28 | Email: [sale@came-russia.ru](mailto:sale@came-russia.ru) | <https://came-russia.ru>

**Запросите персональное коммерческое предложение - наши менеджеры ответят в течение 1 часа**

Тел: +7 499 681-75-28 | Email: [sale@came-russia.ru](mailto:sale@came-russia.ru) | <https://came-russia.ru>

## Оглавление

---

Описание 001PSGRM002

---

Характеристики товара

---

Фото 001PSGRM002

---

**Отправьте запрос на коммерческое предложение и получите индивидуальные цены и сроки поставки**

Тел: +7 499 681-75-28 | Email: [sale@came-russia.ru](mailto:sale@came-russia.ru) | <https://came-russia.ru>

**Запросите персональное коммерческое предложение - наши менеджеры ответят в течение 1 часа**

Тел: +7 499 681-75-28 | Email: [sale@came-russia.ru](mailto:sale@came-russia.ru) | <https://came-russia.ru>

## **Описание Накладка боковая (секция - турникет, секция - стена) CAME 001PSGRM002**

Накладка боковая CAME 001PSGRM002 предназначена для обустройства и аккуратного оформления узлов ограждения в составе турникетных систем. Модульная компоновка секций предполагает необходимость закрывать боковые участки и формировать единый, законченный вид конструкции. Данная накладка устанавливается на стыке секции турникета и секции стены, помогая обеспечить ровное сопряжение элементов и защитить рабочие зоны от внешних воздействий.

Изделие изготовлено из нержавеющей стали AISI 304. Такой материал ценят за устойчивость к коррозии и долговечность в условиях эксплуатации, включая объекты с повышенными требованиями к гигиене и сохранению внешнего вида. Благодаря применению прочного металла накладка сохраняет форму и продолжает служить элементом отделки и конструктивной части ограждения.

### **Функциональные возможности 001PSGRM002**

- Компоновка боковых узлов ограждения: накладка закрывает боковую часть стыка между секцией турникета и секцией стены.
- Формирование визуально единого решения для секций: конструкция выглядит аккуратно и завершено.
- Использование нержавеющей стали AISI 304: материал рассчитан на долговую эксплуатацию и устойчивость к коррозии.

**Отправьте запрос на коммерческое предложение и получите индивидуальные цены и сроки поставки**

Тел: +7 499 681-75-28 | Email: [sale@came-russia.ru](mailto:sale@came-russia.ru) | <https://came-russia.ru>

**Запросите персональное коммерческое предложение - наши менеджеры ответят в течение 1 часа**

Тел: +7 499 681-75-28 | Email: [sale@came-russia.ru](mailto:sale@came-russia.ru) | <https://came-russia.ru>

## Технические особенности

---

- Материал: нержавеющая сталь AISI 304.
- Единица измерения: шт.
- Кратность упаковки: 1.
- Вес: 0.5 кг.

Отправьте запрос на коммерческое предложение и получите индивидуальные цены и сроки поставки

Тел: +7 499 681-75-28 | Email: [sale@came-russia.ru](mailto:sale@came-russia.ru) | <https://came-russia.ru>

**Запросите персональное коммерческое предложение - наши менеджеры ответят в течение 1 часа**

Тел: +7 499 681-75-28 | Email: [sale@came-russia.ru](mailto:sale@came-russia.ru) | <https://came-russia.ru>

## Применение

---

Накладка боковая CAME 001PSGRM002 применяется в составе ограждений для турникетных систем, когда требуется закрыть и оформить боковую часть конструкции на участке «секция турникета — секция стены». Изделие подходит для комплектаций, где важны аккуратные стыки элементов и сохранение внешнего вида металлических компонентов.

**Отправьте запрос на коммерческое предложение и получите индивидуальные цены и сроки поставки**

Тел: +7 499 681-75-28 | Email: [sale@came-russia.ru](mailto:sale@came-russia.ru) | <https://came-russia.ru>

**Запросите персональное коммерческое предложение - наши менеджеры ответят в течение 1 часа**

Тел: +7 499 681-75-28 | Email: [sale@came-russia.ru](mailto:sale@came-russia.ru) | <https://came-russia.ru>

## **Характеристики Накладка боковая (секция - турникет, секция - стена) CAME 001PSGRM002**

<b>Единица измерения</b>	шт
<b>Кратность упаковки</b>	1
<b>Вес</b>	0.5 кг
<b>Артикул</b>	001PSGRM002
<b>Материал</b>	Нержавеющая сталь AISI 304

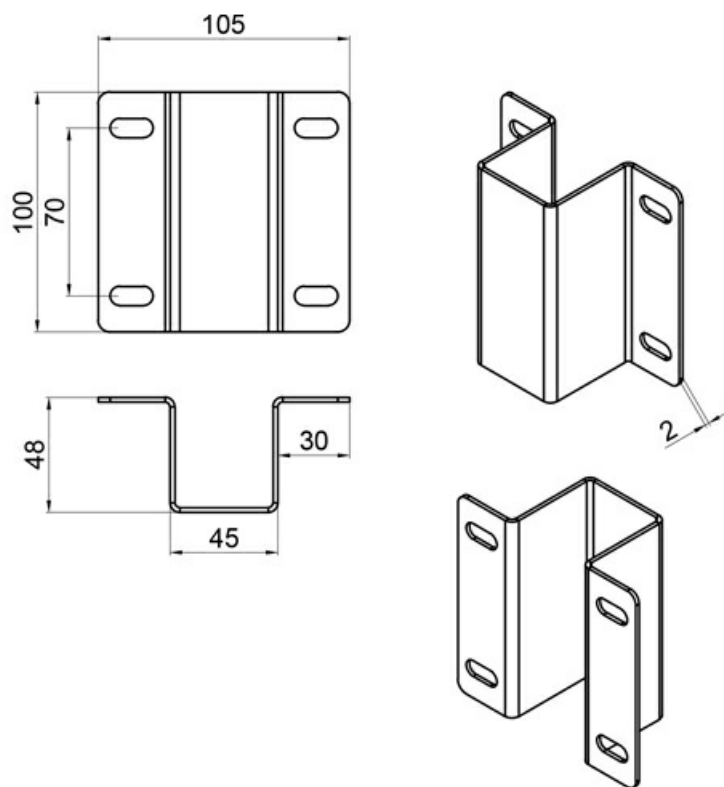
**Отправьте запрос на коммерческое предложение и получите индивидуальные цены и сроки поставки**

Тел: +7 499 681-75-28 | Email: [sale@came-russia.ru](mailto:sale@came-russia.ru) | <https://came-russia.ru>

Запросите персональное коммерческое предложение - наши менеджеры ответят в течение 1 часа

Тел: +7 499 681-75-28 | Email: [sale@came-russia.ru](mailto:sale@came-russia.ru) | <https://came-russia.ru>

## Фото Накладка боковая (секция - турникет, секция - стена) CAME 001PSGRM002



Отправьте запрос на коммерческое предложение и получите индивидуальные цены и сроки поставки

Тел: +7 499 681-75-28 | Email: [sale@came-russia.ru](mailto:sale@came-russia.ru) | <https://came-russia.ru>