

Запросите персональное коммерческое предложение - наши менеджеры ответят в течение 1 часа

Тел: +7 499 681-75-28 | Email: sale@came-russia.ru | <https://came-russia.ru>

**Полные характеристики, описание и фото на
Мобильный бокс CAME CONTAINER 6М с одним
двухпроходным полноростовым турникетом CAME
001psgc6mc
(001psgc6mc)**



УЗНАТЬ ЦЕНУ ИЛИ КУПИТЬ

Отправьте запрос на коммерческое предложение и получите индивидуальные цены и сроки поставки

Тел: +7 499 681-75-28 | Email: sale@came-russia.ru | <https://came-russia.ru>

Запросите персональное коммерческое предложение - наши менеджеры ответят в течение 1 часа

Тел: +7 499 681-75-28 | Email: sale@came-russia.ru | <https://came-russia.ru>

Оглавление

Описание 001psgc6mc

Характеристики товара

Фото 001psgc6mc

Отправьте запрос на коммерческое предложение и получите индивидуальные цены и сроки поставки

Тел: +7 499 681-75-28 | Email: sale@came-russia.ru | <https://came-russia.ru>

Запросите персональное коммерческое предложение - наши менеджеры ответят в течение 1 часа

Тел: +7 499 681-75-28 | Email: sale@came-russia.ru | <https://came-russia.ru>

Описание Мобильный бокс CAME CONTAINER 6M с одним двухпроходным полноростовым турникетом CAME 001psgc6mc

Мобильный бокс CAME CONTAINER 6M предназначен для организации контролируемого прохода на объекте, где требуется компактное размещение турникета и инженерных решений в одном корпусе. Конструкция совмещает в себе зону размещения оборудования и встроенный проходной модуль с автоматическим турникетом, выполненным в корпусе с преградами из оцинкованной окрашенной стали. Модуль рассчитан на эксплуатацию с подъемом и перемещением краном (сверху) и вилочным погрузчиком (снизу), а также подходит для размещения в грузовых контейнерах для транспортировки.

Функциональные возможности 001psgc6mc

Встроенный двухпроходный автоматический полноростовый турникет обеспечивает организованное движение людей через контролируемую зону. Конфигурация секций позволяет выбирать компоновку с тремя секторами по 120 град. или с четырьмя секторами по 90 град. Управление и электрическая подготовка выполнены внутри корпуса: предусмотрена панель автоматических предохранителей и УЗО, внутреннее освещение, электроустановка и розетки. Также предусмотрена подготовка под телефонную линию и линию передачи данных — это упрощает интеграцию объекта в инженерную инфраструктуру.

- Двухпроходный полноростовый автоматический турникет для контролируемого входа и выхода
- Выбор компоновки с тремя секторами по 120 град. или четырьмя секторами по 90 град.
- Электрическая часть и внутреннее освещение размещены в составе бокса
- Подготовка под телефонную линию и линию передачи данных
- Перемещение и транспортировка: краном (сверху) и вилочным погрузчиком (снизу), а также размещение в грузовых контейнерах

Отправьте запрос на коммерческое предложение и получите индивидуальные цены и сроки поставки

Тел: +7 499 681-75-28 | Email: sale@came-russia.ru | <https://came-russia.ru>

Запросите персональное коммерческое предложение - наши менеджеры ответят в течение 1 часа

Тел: +7 499 681-75-28 | Email: sale@came-russia.ru | <https://came-russia.ru>

Технические особенности

Габаритный размер мобильного бокса составляет 6000 x 2400 x 2550 (h) мм. Для использования в отапливаемой либо круглогодичной эксплуатации предусмотрены утепленные стены и элементы конструкции. Толщина стенки — 40 мм, стенки утеплены, дверь предусмотрена в количестве 1 шт. В составе — окна ПВХ, утепленные, 3 шт. Внутри размещается электроустановка, розетки и внутреннее освещение. Офисное помещение указано как чистая площадь 6,97 м² — это позволяет разместить необходимые элементы и обеспечить удобную эксплуатацию оборудования.

- Размеры: 6000 x 2400 x 2550 (h) мм
- Чистая площадь офисного помещения: 6,97 м²
- Толщина стенки: 40 мм (утепленное исполнение)
- Дверь: 1 шт.
- Окна ПВХ, утепленные: 3 шт.
- Внутреннее освещение
- Панель автоматических предохранителей и УЗО
- Электроустановка и розетки
- Подготовка под телефонную линию и линию передачи данных
- Турникет: корпус, ротор и преграды из оцинкованной окрашенной стали

Товар является заказной позицией.

Отправьте запрос на коммерческое предложение и получите индивидуальные цены и сроки поставки

Тел: +7 499 681-75-28 | Email: sale@came-russia.ru | <https://came-russia.ru>

Запросите персональное коммерческое предложение - наши менеджеры ответят в течение 1 часа

Тел: +7 499 681-75-28 | Email: sale@came-russia.ru | <https://came-russia.ru>

Применение

Мобильный бокс CAME CONTAINER 6M применяется для организации контролируемого прохода на объектах, где требуется размещение двухпроходного полноростового турникета в едином модуле. Такой формат удобен для решений с последующей транспортировкой и установкой на площадке: конструкция рассчитана на перемещение краном и вилочным погрузчиком, а также транспортировку в грузовых контейнерах. Использование утепленной конструкции и внутреннего оснащения позволяет применять бокс в условиях, где важны автономность размещения оборудования и готовность к инженерной интеграции (включая телефонную линию и линию передачи данных).

- Установка на объектах с задачей контроля доступа и организованного прохода
- Размещение турникета и инженерных элементов внутри одного мобильного корпуса
- Объекты, где требуется перевозка и последующий монтаж с использованием крана или вилочного погрузчика
- Транспортировка в грузовых контейнерах

Отправьте запрос на коммерческое предложение и получите индивидуальные цены и сроки поставки

Тел: +7 499 681-75-28 | Email: sale@came-russia.ru | <https://came-russia.ru>

Запросите персональное коммерческое предложение - наши менеджеры ответят в течение 1 часа

Тел: +7 499 681-75-28 | Email: sale@came-russia.ru | <https://came-russia.ru>

Характеристики Мобильный бокс CAME CONTAINER 6М с одним двухпроходным полноростовым турникетом CAME 001psgc6mc

Электроустановка и розетки	Электроустановка, розетки
Электроснабжение (защита)	Панель автоматических предохранителей и УЗО
Единица измерения	шт
Кратность упаковки	1
Артикул	001PSGC6MC
Секторы	3 сектора по 120° или 4 сектора по 90° (на выбор)
Встроенный турникет	Двухпроходный автоматический полноростовый турникет (корпус, ротор и преграды из оцинкованной окрашенной стали)
Внутреннее освещение	Предусмотрено
Окна	Окна ПВХ, утепленные, 3 шт.
Тип товара	Мобильный бокс с встроенным полноростовым турникетом
Исполнение стенок	Утепленное (утепленные стены)
Дверь	1 шт.
Чистая площадь офисного помещения	6,97 м ²
Толщина стенки	40 мм
Габариты (Д x Ш x В)	6000 x 2400 x 2550 (h) мм
Транспортировка и перемещение	Подъем и перемещение краном (сверху) и вилочным погрузчиком (снизу); подходит для размещения в грузовых контейнерах

Отправьте запрос на коммерческое предложение и получите индивидуальные цены и сроки поставки

Тел: +7 499 681-75-28 | Email: sale@came-russia.ru | <https://came-russia.ru>

Запросите персональное коммерческое предложение - наши менеджеры ответят в течение 1 часа

Тел: +7 499 681-75-28 | Email: sale@came-russia.ru | <https://came-russia.ru>

Подготовка под линии связи

Подготовка под телефонную линию и линию передачи данных

Отправьте запрос на коммерческое предложение и получите индивидуальные цены и сроки поставки

Тел: +7 499 681-75-28 | Email: sale@came-russia.ru | <https://came-russia.ru>

Страница 7 из 10

Запросите персональное коммерческое предложение - наши менеджеры ответят в течение 1 часа

Тел: +7 499 681-75-28 | Email: sale@came-russia.ru | <https://came-russia.ru>

Фото Мобильный бокс CAME CONTAINER 6М с одним двухпроходным полноростовым турникетом CAME 001psgc6mc

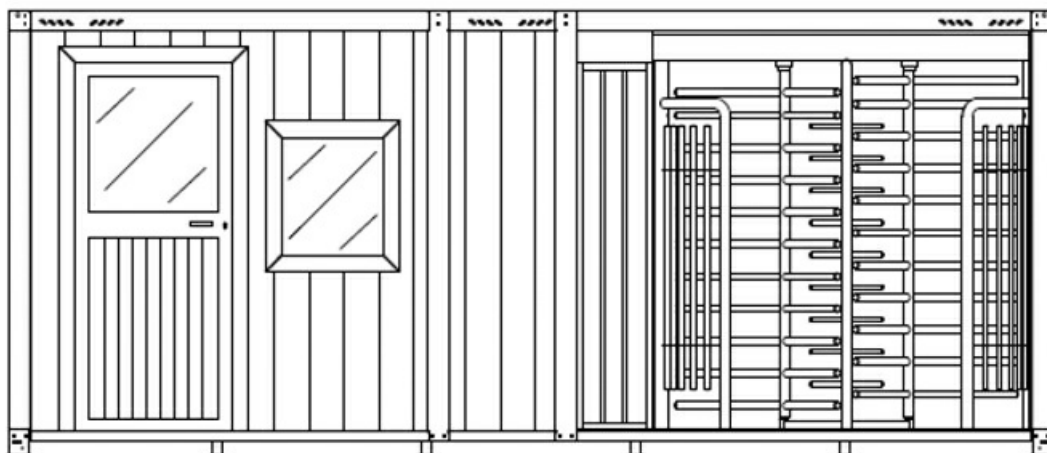


Отправьте запрос на коммерческое предложение и получите индивидуальные цены и сроки поставки

Тел: +7 499 681-75-28 | Email: sale@came-russia.ru | <https://came-russia.ru>

Запросите персональное коммерческое предложение - наши менеджеры ответят в течение 1 часа

Тел: +7 499 681-75-28 | Email: sale@came-russia.ru | <https://came-russia.ru>

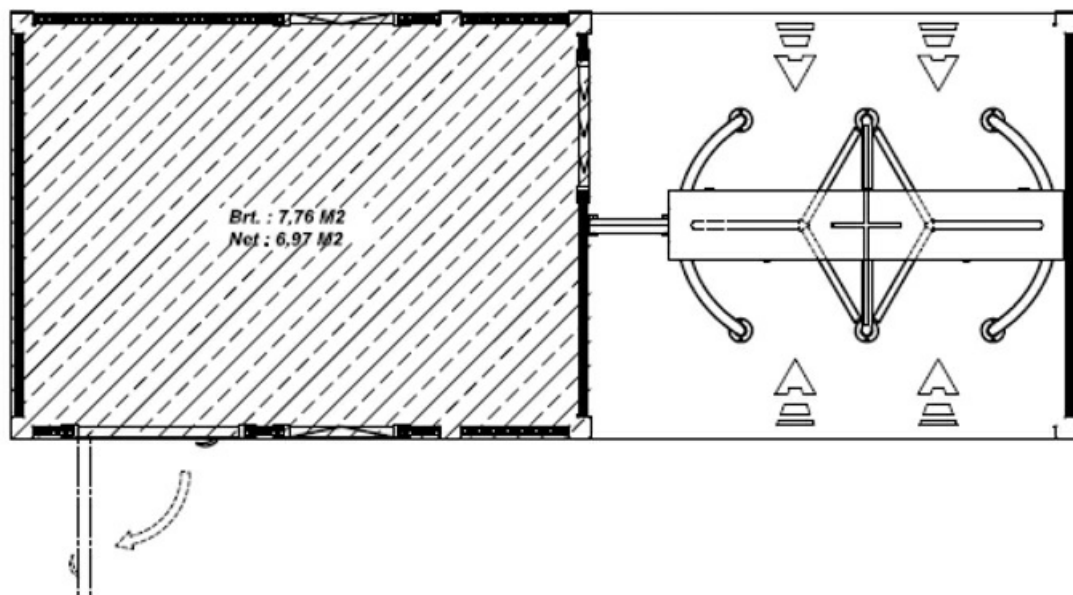


Отправьте запрос на коммерческое предложение и получите индивидуальные цены и сроки поставки

Тел: +7 499 681-75-28 | Email: sale@came-russia.ru | <https://came-russia.ru>

Запросите персональное коммерческое предложение - наши менеджеры ответят в течение 1 часа

Тел: +7 499 681-75-28 | Email: sale@came-russia.ru | <https://came-russia.ru>



Отправьте запрос на коммерческое предложение и получите индивидуальные цены и сроки поставки

Тел: +7 499 681-75-28 | Email: sale@came-russia.ru | <https://came-russia.ru>