

Запросите персональное коммерческое предложение - наши менеджеры ответят в течение 1 часа

Тел: +7 499 681-75-28 | Email: sale@came-russia.ru | <https://came-russia.ru>

**Полные характеристики, описание и фото на
Турникет тумбовый электромеханический TWISTER LIGHT
CAME 001PSBPS07N
(001PSBPS07N)**



УЗНАТЬ ЦЕНУ ИЛИ КУПИТЬ

Отправьте запрос на коммерческое предложение и получите индивидуальные цены и сроки поставки

Тел: +7 499 681-75-28 | Email: sale@came-russia.ru | <https://came-russia.ru>

Запросите персональное коммерческое предложение - наши менеджеры ответят в течение 1 часа

Тел: +7 499 681-75-28 | Email: sale@came-russia.ru | <https://came-russia.ru>

Оглавление

Описание 001PSBPS07N

Характеристики товара

Фото 001PSBPS07N

Отправьте запрос на коммерческое предложение и получите индивидуальные цены и сроки поставки

Тел: +7 499 681-75-28 | Email: sale@came-russia.ru | <https://came-russia.ru>

Запросите персональное коммерческое предложение - наши менеджеры ответят в течение 1 часа

Тел: +7 499 681-75-28 | Email: sale@came-russia.ru | <https://came-russia.ru>

Описание Турникет тумбовый электромеханический TWISTER LIGHT CAME 001PSBPS07N

Тумбовый электромеханический турникет TWISTER LIGHT предназначен для организации контроля прохода на объектах с повышенной проходимостью. Модель выполнена в корпусе из нержавеющей стали AISI 304, рассчитана на работу в условиях интенсивной эксплуатации и предусматривает автоматическую разблокировку при отключении электроэнергии. Управление проходами осуществляется по двум направлениям, а конструкция турникета предусматривает встроенную плату управления и блок питания.

Турникет применяется в системах контроля доступа, где требуется надежная механика преграждающего элемента и корректная работа в штатном и аварийном режимах. Доступ на проход регулируется по сигналам от внешних контроллеров, а параметры модели позволяют подобрать оборудование под конкретные требования по ширине проема и пропускной способности.

Функциональные возможности 001PSBPS07N

- Совместимость со СКУД, работающих по "сухому контакту".
- Управление проходами в двух направлениях.
- Аварийный режим — режим свободного прохода.
- Возможность выбора режима свободного прохода и ограничения доступа на встречных направлениях.

Отправьте запрос на коммерческое предложение и получите индивидуальные цены и сроки поставки

Тел: +7 499 681-75-28 | Email: sale@came-russia.ru | <https://came-russia.ru>

Запросите персональное коммерческое предложение - наши менеджеры ответят в течение 1 часа

Тел: +7 499 681-75-28 | Email: sale@came-russia.ru | <https://came-russia.ru>

Технические особенности

- Тип механизма турникета: электромеханический.
- Материал корпуса: нержавеющая сталь AISI 304.
- Препграждающие планки с гидравлической доводкой.
- Интенсивность использования: ИНТЕНСИВНОЕ.
- Мин. ширина проема: 800 мм.
- Макс. количество проходов в минуту: 12.
- Нарботка на отказ (МСВФ): 1500000.
- Класс защиты (IP): 44.
- Питание: 230 В (50 Гц).
- Напряжение электропитания двигателя: 24 В.
- Потребляемая мощность: 120 Вт.
- Диапазон рабочих температур: -20 ÷ +55 °С.
- Наличие системы "Антипаника": НЕТ.

Отправьте запрос на коммерческое предложение и получите индивидуальные цены и сроки поставки

Тел: +7 499 681-75-28 | Email: sale@came-russia.ru | <https://came-russia.ru>

Запросите персональное коммерческое предложение - наши менеджеры ответят в течение 1 часа

Тел: +7 499 681-75-28 | Email: sale@came-russia.ru | <https://came-russia.ru>

Применение

TWISTER LIGHT используется в составе систем контроля и управления доступом для организации проходов на объектах с регулярным потоком посетителей. Подходит для сценариев, где требуется работа по "сухому контакту" и управление проходом в двух направлениях. Благодаря аварийному режиму обеспечивает свободный проход при отключении электроэнергии, а гидравлическая доводка снижает ударные нагрузки в процессе перемещения преграждающего элемента. При выборе следует учитывать минимальную ширину проема 800 мм и требуемую пропускную способность до 12 проходов в минуту.

Отправьте запрос на коммерческое предложение и получите индивидуальные цены и сроки поставки

Тел: +7 499 681-75-28 | Email: sale@came-russia.ru | <https://came-russia.ru>

Запросите персональное коммерческое предложение - наши менеджеры ответят в течение 1 часа

Тел: +7 499 681-75-28 | Email: sale@came-russia.ru | <https://came-russia.ru>

Ограничения и условия использования

- Наличие системы "Антипаника" отсутствует (указано значение НЕТ).
- Работа в заданных диапазонах температуры и при соблюдении параметров электропитания.

Отправьте запрос на коммерческое предложение и получите индивидуальные цены и сроки поставки

Тел: +7 499 681-75-28 | Email: sale@came-russia.ru | <https://came-russia.ru>

Запросите персональное коммерческое предложение - наши менеджеры ответят в течение 1 часа

Тел: +7 499 681-75-28 | Email: sale@came-russia.ru | <https://came-russia.ru>

Логистические данные

- Единица измерения: шт.
- Кратность упаковки: 1.
- Вес: 72.2 кг.
- Габариты упаковки: ширина 280 мм, высота 1120 мм, глубина 1140 мм.

Отправьте запрос на коммерческое предложение и получите индивидуальные цены и сроки поставки

Тел: +7 499 681-75-28 | Email: sale@came-russia.ru | <https://came-russia.ru>

Запросите персональное коммерческое предложение - наши менеджеры ответят в течение 1 часа

Тел: +7 499 681-75-28 | Email: sale@came-russia.ru | <https://came-russia.ru>

Характеристики Турникет тумбовый электромеханический TWISTER LIGHT CAME 001PSBPS07N

Артикул	001PSBPS07N
Модель (model)	001PSBPS07N
Наработка на отказ (MCBF)	1500000
Аварийный режим	режим свободного прохода
Преграждающие планки	с гидравлической доводкой
Потребляемая мощность (Вт)	120
Напряжение электропитания двигателя (В)	24
Интенсивность использования (%)	ИНТЕНСИВНОЕ
Макс. количество проходов в минуту	12
Наличие системы "Антипаника"	НЕТ
Класс защиты (IP)	44
Вес (кг)	72.2
Кратность упаковки	1
Единица измерения	шт
Тип механизма турникета	электромеханический
Количество направлений прохода	2 направления

Отправьте запрос на коммерческое предложение и получите индивидуальные цены и сроки поставки

Тел: +7 499 681-75-28 | Email: sale@came-russia.ru | <https://came-russia.ru>

Запросите персональное коммерческое предложение - наши менеджеры ответят в течение 1 часа

Тел: +7 499 681-75-28 | Email: sale@came-russia.ru | <https://came-russia.ru>

Корпус	нержавеющая сталь AISI 304
Ширина (мм)	280
Высота (мм)	1120
Глубина (мм)	1140
Мин. ширина проема (мм)	800
Напряжение электропитания (В, 50 Гц)	230
Встроенный блок питания	да
Диапазон рабочих температур (°C)	-20 ÷ +55
Совместимость со СКУД	со СКУД работающих по "сухому контакту"

Отправьте запрос на коммерческое предложение и получите индивидуальные цены и сроки поставки

Тел: +7 499 681-75-28 | Email: sale@came-russia.ru | <https://came-russia.ru>

Запросите персональное коммерческое предложение - наши менеджеры ответят в течение 1 часа

Тел: +7 499 681-75-28 | Email: sale@came-russia.ru | <https://came-russia.ru>

Фото Турникет тумбовый электромеханический TWISTER LIGHT CAME 001PSBPS07N



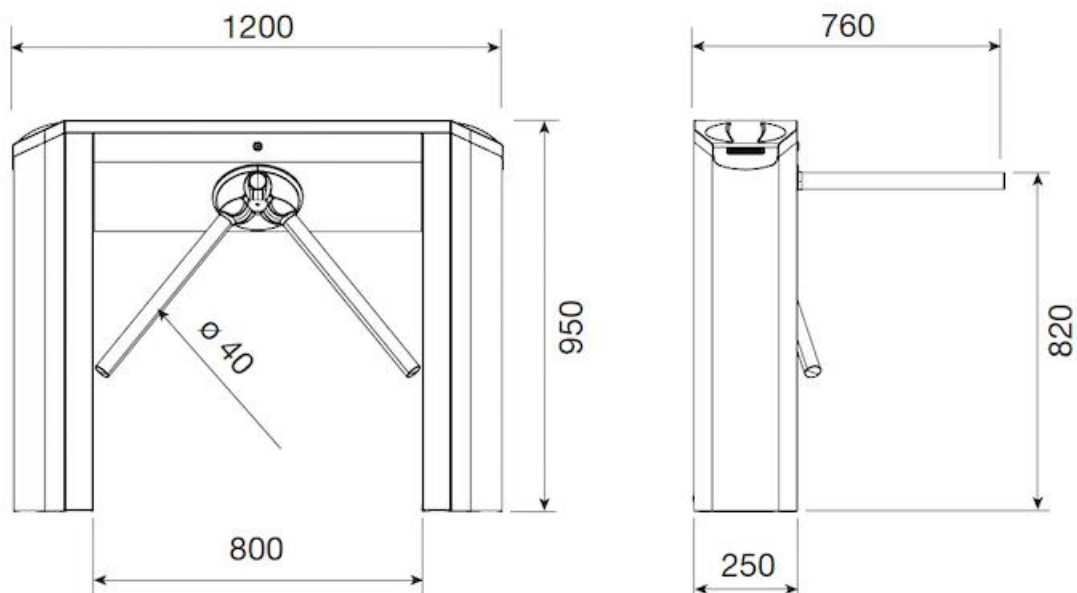
Отправьте запрос на коммерческое предложение и получите индивидуальные цены и сроки поставки

Тел: +7 499 681-75-28 | Email: sale@came-russia.ru | <https://came-russia.ru>

Запросите персональное коммерческое предложение - наши менеджеры ответят в течение 1 часа

Тел: +7 499 681-75-28 | Email: sale@came-russia.ru | <https://came-russia.ru>

Габаритные размеры (мм)



Отправьте запрос на коммерческое предложение и получите индивидуальные цены и сроки поставки

Тел: +7 499 681-75-28 | Email: sale@came-russia.ru | <https://came-russia.ru>