

Запросите персональное коммерческое предложение - наши менеджеры ответят в течение 1 часа

Тел: +7 499 681-75-28 | Email: sale@came-russia.ru | <https://came-russia.ru>

**Полные характеристики, описание и фото на
Калитка 900 механическая правосторонняя FLAG CAME
001PSBPCWOA
(001PSBPCWOA)**



УЗНАТЬ ЦЕНУ ИЛИ КУПИТЬ

Отправьте запрос на коммерческое предложение и получите индивидуальные цены и сроки поставки

Тел: +7 499 681-75-28 | Email: sale@came-russia.ru | <https://came-russia.ru>

Запросите персональное коммерческое предложение - наши менеджеры ответят в течение 1 часа

Тел: +7 499 681-75-28 | Email: sale@came-russia.ru | <https://came-russia.ru>

Оглавление

Описание 001PSBPCWOA

Характеристики товара

Фото 001PSBPCWOA

Отправьте запрос на коммерческое предложение и получите индивидуальные цены и сроки поставки

Тел: +7 499 681-75-28 | Email: sale@came-russia.ru | <https://came-russia.ru>

Запросите персональное коммерческое предложение - наши менеджеры ответят в течение 1 часа

Тел: +7 499 681-75-28 | Email: sale@came-russia.ru | <https://came-russia.ru>

Описание Калитка 900 механическая правосторонняя FLAG CAME 001PSBPCWOA

Калитка механическая CAME FLAG 900 предназначена для организации контролируемого прохода. Модель выполнена с доводчиком и замком, а также укомплектована крепежным фланцем и накладкой из нержавеющей стали AISI 304. Устройство рассчитано на установку на объектах, где требуется понятная и долговечная механика для регулирования движения людей через проход.

Конструкция включает поворотную створку и стойку, выполненные в компоновке, удобной для эксплуатации. Вариант исполнения «правосторонняя» соответствует конкретной ориентации стойки и направлению открытия. Открытие предусмотрено от себя, а стойка расположена справа.

Функциональные возможности 001PSBPCWOA

Механическая калитка FLAG работает без электропривода и обеспечивает управляемый проход с фиксацией с помощью замка. Доводчик помогает выполнять возвращение створки в исходное положение после прохода, поддерживая корректный цикл работы системы контроля доступа.

- Механический тип работы турникета-калитки — управление реализовано за счет поворотного механизма створки.
- Доводчик обеспечивает возврат створки после прохода.
- Замок с ключом позволяет фиксировать режим доступа.
- Комплектация включает крепежный фланец для установки и накладку из нержавеющей стали AISI 304.
- Открытие от себя и правосторонняя стойка определяют требуемую ориентацию при монтаже.

Отправьте запрос на коммерческое предложение и получите индивидуальные цены и сроки поставки

Тел: +7 499 681-75-28 | Email: sale@came-russia.ru | <https://came-russia.ru>

Запросите персональное коммерческое предложение - наши менеджеры ответят в течение 1 часа

Тел: +7 499 681-75-28 | Email: sale@came-russia.ru | <https://came-russia.ru>

Технические особенности

Калитка FLAG 900 механическая рассчитана на эксплуатацию как элемент ограждения с контролируемым проходом. По габаритам и логистическим параметрам модель поставляется в стандартной упаковке с указанными размерами и массой.

- Тип механизма турникета: механический.
- Ширина (мм): 200.
- Высота (мм): 200.
- Глубина (мм): 1050.
- Единица измерения: шт.
- Кратность упаковки: 1.
- Вес (кг): 8.5.
- Наличие ключевого элемента в комплекте: замок с ключом (по описанию изделия).
- Материал накладки: нержавеющая сталь AISI 304 (по описанию изделия).
- Доводчик: предусмотрен в составе (по описанию изделия).
- Высота H: 1000 мм (по описанию изделия).

Отправьте запрос на коммерческое предложение и получите индивидуальные цены и сроки поставки

Тел: +7 499 681-75-28 | Email: sale@came-russia.ru | <https://came-russia.ru>

Запросите персональное коммерческое предложение - наши менеджеры ответят в течение 1 часа

Тел: +7 499 681-75-28 | Email: sale@came-russia.ru | <https://came-russia.ru>

Применение

Механическая калитка FLAG применяется на объектах, где требуется контролировать проход людей и ограничивать несанкционированное перемещение. Она подходит для установки в составе ограждений и решений по контролю доступа, когда важны понятная механика, возможность фиксации замком и аккуратная работа створки с доводчиком.

- Ограждения и проходные зоны объектов с контролируемым доступом.
- Зоны, где необходим механический способ регулирования прохода.
- Площадки, где по проекту предусмотрена правосторонняя компоновка и открытие от себя.

Отправьте запрос на коммерческое предложение и получите индивидуальные цены и сроки поставки

Тел: +7 499 681-75-28 | Email: sale@came-russia.ru | <https://came-russia.ru>

Запросите персональное коммерческое предложение - наши менеджеры ответят в течение 1 часа

Тел: +7 499 681-75-28 | Email: sale@came-russia.ru | <https://came-russia.ru>

Комплектующие и монтажные элементы

В описании изделия указана комплектация, включающая крепежный фланец и накладку из нержавеющей стали AISI 304. Эти элементы предназначены для корректной установки калитки в выбранной зоне и формирования аккуратного внешнего вида узла.

Отправьте запрос на коммерческое предложение и получите индивидуальные цены и сроки поставки

Тел: +7 499 681-75-28 | Email: sale@came-russia.ru | <https://came-russia.ru>

Запросите персональное коммерческое предложение - наши менеджеры ответят в течение 1 часа

Тел: +7 499 681-75-28 | Email: sale@came-russia.ru | <https://came-russia.ru>

Логистические данные

Поставка осуществляется с единицей измерения «шт». Кратность упаковки составляет 1. Габаритные параметры упаковки приведены в миллиметрах, масса — в килограммах.

- Единица измерения: шт.
- Кратность упаковки: 1.
- Вес (кг): 8.5.
- Ширина (мм): 200.
- Высота (мм): 200.
- Глубина (мм): 1050.

Отправьте запрос на коммерческое предложение и получите индивидуальные цены и сроки поставки

Тел: +7 499 681-75-28 | Email: sale@came-russia.ru | <https://came-russia.ru>

Запросите персональное коммерческое предложение - наши менеджеры ответят в течение 1 часа

Тел: +7 499 681-75-28 | Email: sale@came-russia.ru | <https://came-russia.ru>

Характеристики Калитка 900 механическая правосторонняя FLAG CAME 001PSBPCWOA

Единица измерения	шт
Кратность упаковки	1
Вес (кг)	8.5
Артикул	001PSBPCWOA
Модель	001PSBPCWOA
Тип механизма турникета	механический
Ориентация стойки	стойка справа
Открытие створки	от себя
Материал накладки	нержавеющая сталь AISI 304
Высота (мм)	200
Ширина (мм)	200
Глубина (мм)	1050
Высота (H)	1000 мм
Комплектация	доводчик, замок, крепежный фланец, накладка из нержавеющей стали AISI 304

Отправьте запрос на коммерческое предложение и получите индивидуальные цены и сроки поставки

Тел: +7 499 681-75-28 | Email: sale@came-russia.ru | <https://came-russia.ru>

Запросите персональное коммерческое предложение - наши менеджеры ответят в течение 1 часа

Тел: +7 499 681-75-28 | Email: sale@came-russia.ru | <https://came-russia.ru>

Фото Калитка 900 механическая правосторонняя FLAG CAME 001PSBPCWOA

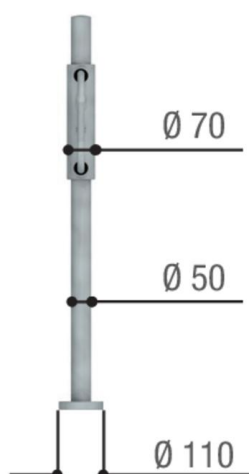
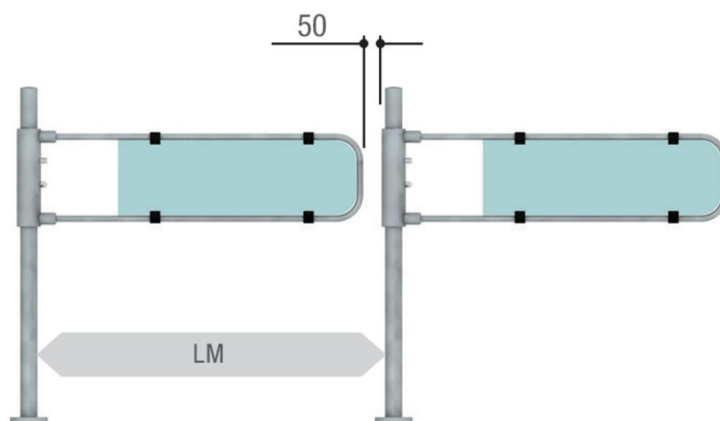


Отправьте запрос на коммерческое предложение и получите индивидуальные цены и сроки поставки

Тел: +7 499 681-75-28 | Email: sale@came-russia.ru | <https://came-russia.ru>

Запросите персональное коммерческое предложение - наши менеджеры ответят в течение 1 часа

Тел: +7 499 681-75-28 | Email: sale@came-russia.ru | <https://came-russia.ru>

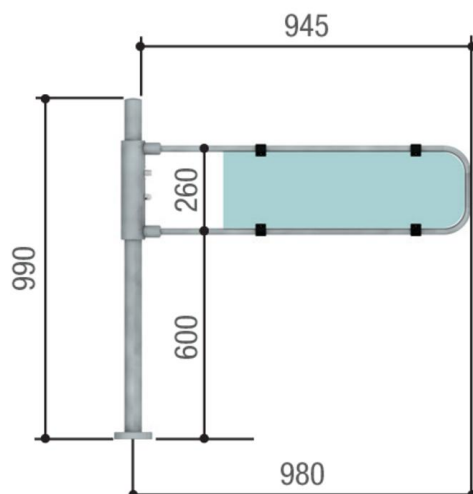


Отправьте запрос на коммерческое предложение и получите индивидуальные цены и сроки поставки

Тел: +7 499 681-75-28 | Email: sale@came-russia.ru | <https://came-russia.ru>

Запросите персональное коммерческое предложение - наши менеджеры ответят в течение 1 часа

Тел: +7 499 681-75-28 | Email: sale@came-russia.ru | <https://came-russia.ru>



Отправьте запрос на коммерческое предложение и получите индивидуальные цены и сроки поставки

Тел: +7 499 681-75-28 | Email: sale@came-russia.ru | <https://came-russia.ru>