

Запросите персональное коммерческое предложение - наши менеджеры ответят в течение 1 часа

Тел: +7 499 681-75-28 | Email: sale@came-russia.ru | <https://came-russia.ru>

**Полные характеристики, описание и фото на
Привод для распашных ворот ОРВ001СВ САМЕ 001ОРВ001СВ
(001ОРВ001СВ)**



УЗНАТЬ ЦЕНУ ИЛИ КУПИТЬ

Отправьте запрос на коммерческое предложение и получите индивидуальные цены и сроки поставки

Тел: +7 499 681-75-28 | Email: sale@came-russia.ru | <https://came-russia.ru>

Страница 1 из 10

Запросите персональное коммерческое предложение - наши менеджеры ответят в течение 1 часа

Тел: +7 499 681-75-28 | Email: sale@came-russia.ru | <https://came-russia.ru>

Оглавление

Описание 001OPB001CB

Характеристики товара

Фото 001OPB001CB

Отправьте запрос на коммерческое предложение и получите индивидуальные цены и сроки поставки

Тел: +7 499 681-75-28 | Email: sale@came-russia.ru | <https://came-russia.ru>

Запросите персональное коммерческое предложение - наши менеджеры ответят в течение 1 часа

Тел: +7 499 681-75-28 | Email: sale@came-russia.ru | <https://came-russia.ru>

Описание Привод для распашных ворот OPB001CB CAME 001OPB001CB

Привод для распашных ворот CAME предназначен для автоматизации створок небольших размеров в частном секторе и на объектах, где требуется понятная и управляемая механизация движения. Модель OPB001CB выполнена как рычажный привод и рассчитана на применение с распашными воротами, обеспечивая перемещение створок при корректной настройке и подключении управляющих устройств.

В конструкции предусмотрен встроенный блок управления, благодаря которому автоматизация решается в рамках одного исполнительного механизма. Для контроля движения применяется энкодер, а обнаружение препятствий реализовано встроенными алгоритмами безопасности. Также привод оборудован механическими упорами рычага, что помогает обеспечить ограничение хода створки в штатном режиме.

Функциональные возможности 001OPB001CB

- Рычажный привод, разработанный для распашных ворот небольших размеров.
- Встроенный блок управления для организации работы автоматики.
- Энкодер с функцией контроля движения и обнаружения препятствий.
- Механические упоры рычага для ограничения хода.
- Встроенная система разблокировки с возможностью дополнения внешней дистанционной (дополнительный аксессуар).

Отправьте запрос на коммерческое предложение и получите индивидуальные цены и сроки поставки

Тел: +7 499 681-75-28 | Email: sale@came-russia.ru | <https://came-russia.ru>

Запросите персональное коммерческое предложение - наши менеджеры ответят в течение 1 часа

Тел: +7 499 681-75-28 | Email: sale@came-russia.ru | <https://came-russia.ru>

Технические особенности

- Макс. ширина створки: 2 м.
- Макс. масса створки: 250 кг.
- Макс. значение "С": 150 мм.
- Класс защиты: IP44.
- Питание блока управления: 230 В.
- Питание двигателя: 24 В.
- Макс. потребляемый ток двигателя: 4 А.
- Мощность: 140 Вт.
- Время открывания на 90°: 19 с.
- Интенсивность использования: 50 %.
- Толкающее усилие: 150 Н.
- Диапазон рабочих температур: -20 ÷ +55 °С.

Для хранения и транспортировки предусмотрены данные по габаритам упаковки: ширина 273 мм, высота 230 мм, глубина 390 мм, вес упаковки 12 кг.

Отправьте запрос на коммерческое предложение и получите индивидуальные цены и сроки поставки

Тел: +7 499 681-75-28 | Email: sale@came-russia.ru | <https://came-russia.ru>

Запросите персональное коммерческое предложение - наши менеджеры ответят в течение 1 часа

Тел: +7 499 681-75-28 | Email: sale@came-russia.ru | <https://came-russia.ru>

Применение

Привод ОРВ001СВ подходит для автоматизации распашных ворот в частном секторе и на объектах формата кондоминиумов. Использование привода актуально, когда требуется обеспечить управляемое открывание и закрывание створок с контролем движения и встроенными средствами безопасности, а также когда предусмотрена установка автоматики в составе системы с управляющими и защитными устройствами.

Отправьте запрос на коммерческое предложение и получите индивидуальные цены и сроки поставки

Тел: +7 499 681-75-28 | Email: sale@came-russia.ru | <https://came-russia.ru>

Запросите персональное коммерческое предложение - наши менеджеры ответят в течение 1 часа

Тел: +7 499 681-75-28 | Email: sale@came-russia.ru | <https://came-russia.ru>

Характеристики Привод для распашных ворот OPB001CB CAME 001OPB001CB

Габариты упаковки (ДхШхВ)	390 × 273 × 230 мм
Единица измерения	шт
Кратность упаковки	1
Вес	12 кг
Артикул	001OPB001CB
Модель	001OPB001CB
Тип привода	Рычажный
Толкающее усилие	150 Н
Время открывания на 90°	19 с
Макс. значение "С"	150 мм
Макс. потребляемый ток двигателя	4 А
Мощность	140 Вт
Класс защиты	IP44
Назначение	Для распашных ворот
Макс. ширина створки	2 м
Макс. масса створки	250 кг

Отправьте запрос на коммерческое предложение и получите индивидуальные цены и сроки поставки

Тел: +7 499 681-75-28 | Email: sale@came-russia.ru | <https://came-russia.ru>

Запросите персональное коммерческое предложение - наши менеджеры ответят в течение 1 часа

Тел: +7 499 681-75-28 | Email: sale@came-russia.ru | <https://came-russia.ru>

Напряжение электропитания блока управления	230 В
Напряжение электропитания двигателя	24 В
Интенсивность использования	50 %
Диапазон рабочих температур	-20 ÷ +55 °С

Отправьте запрос на коммерческое предложение и получите индивидуальные цены и сроки поставки

Тел: +7 499 681-75-28 | Email: sale@came-russia.ru | <https://came-russia.ru>

Запросите персональное коммерческое предложение - наши менеджеры ответят в течение 1 часа

Тел: +7 499 681-75-28 | Email: sale@came-russia.ru | <https://came-russia.ru>

Фото Привод для распашных ворот OPB001CB CAME 001OPB001CB

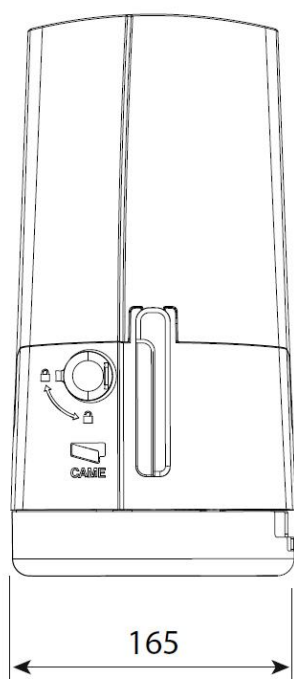
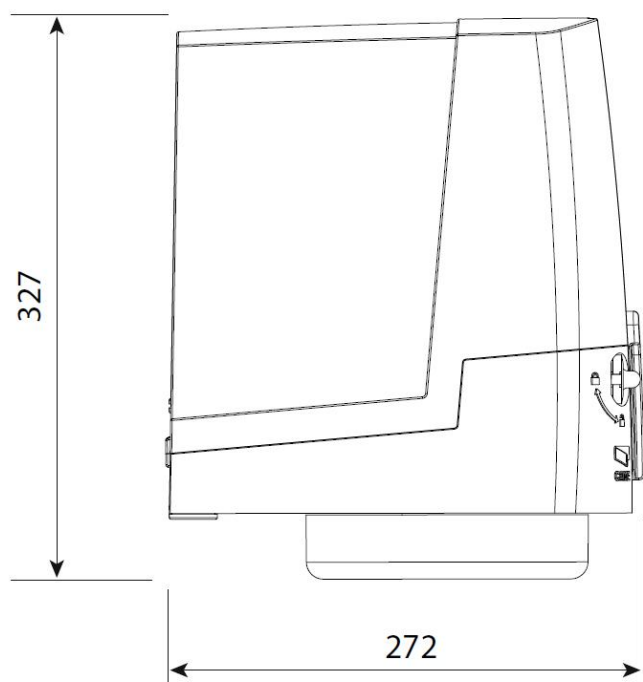


Отправьте запрос на коммерческое предложение и получите индивидуальные цены и сроки поставки

Тел: +7 499 681-75-28 | Email: sale@came-russia.ru | <https://came-russia.ru>

Запросите персональное коммерческое предложение - наши менеджеры ответят в течение 1 часа

Тел: +7 499 681-75-28 | Email: sale@came-russia.ru | <https://came-russia.ru>



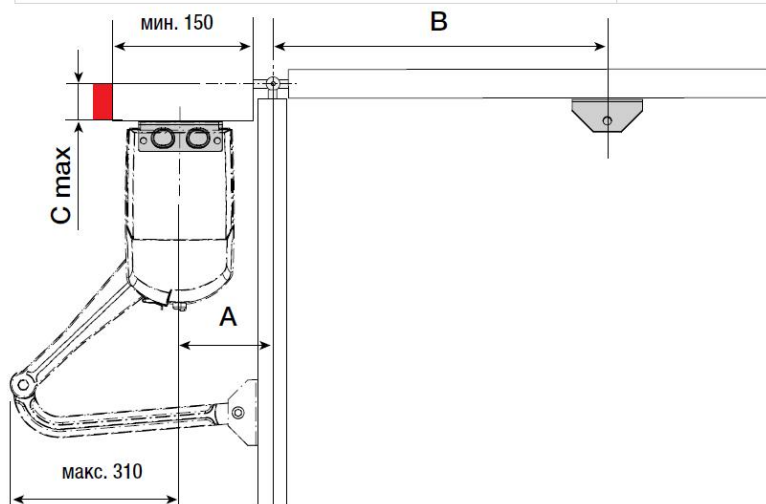
Отправьте запрос на коммерческое предложение и получите индивидуальные цены и сроки поставки

Тел: +7 499 681-75-28 | Email: sale@came-russia.ru | <https://came-russia.ru>

Запросите персональное коммерческое предложение - наши менеджеры ответят в течение 1 часа

Тел: +7 499 681-75-28 | Email: sale@came-russia.ru | <https://came-russia.ru>

Установочные размеры (мм)			
Угол открывания створки (°)	A	B	Макс. C
90	140	420	150
90	160-180	380	150
110	200-220	400	50



Отправьте запрос на коммерческое предложение и получите индивидуальные цены и сроки поставки

Тел: +7 499 681-75-28 | Email: sale@came-russia.ru | <https://came-russia.ru>