

**Запросите персональное коммерческое предложение - наши менеджеры ответят в течение 1 часа**

Тел: +7 499 681-75-28 | Email: [sale@came-russia.ru](mailto:sale@came-russia.ru) | <https://came-russia.ru>

**Полные характеристики, описание и фото на  
Привод 24В с энкодером, с функцией контроля движения и  
обнаружения препятствий и механическими упорами рычага  
CAME OPB001  
(001OPB001)**



**УЗНАТЬ ЦЕНУ ИЛИ КУПИТЬ**

Отправьте запрос на коммерческое предложение и получите индивидуальные цены и сроки поставки

Тел: +7 499 681-75-28 | Email: [sale@came-russia.ru](mailto:sale@came-russia.ru) | <https://came-russia.ru>

Страница 1 из 12

**Запросите персональное коммерческое предложение - наши менеджеры ответят в течение 1 часа**

Тел: +7 499 681-75-28 | Email: [sale@came-russia.ru](mailto:sale@came-russia.ru) | <https://came-russia.ru>

## Оглавление

---

Описание 001OPB001

---

Характеристики товара

---

Фото 001OPB001

---

**Отправьте запрос на коммерческое предложение и получите индивидуальные цены и сроки поставки**

Тел: +7 499 681-75-28 | Email: [sale@came-russia.ru](mailto:sale@came-russia.ru) | <https://came-russia.ru>

**Запросите персональное коммерческое предложение - наши менеджеры ответят в течение 1 часа**

Тел: +7 499 681-75-28 | Email: [sale@came-russia.ru](mailto:sale@came-russia.ru) | <https://came-russia.ru>

## **Описание Привод 24В с энкодером, с функцией контроля движения и обнаружения препятствий и механическими упорами рычага CAME OPB001**

Рычажный привод CAME для распашных ворот предназначен для автоматизации движения створок в частном секторе и в кондоминиумах. Модель OPB001 рассчитана на работу с распашными воротами небольших размеров и обеспечивает контроль движения, обнаружение препятствий и безопасное перемещение за счет механических упоров рычага.

Компактная компоновка привода позволяет организовать удобную схему открывания и закрывания створок с управлением в составе системы автоматики для ворот. В устройстве предусмотрена встроенная функция разблокировки, благодаря чему сохраняется возможность ручного перемещения створок при необходимости.

### **Функциональные возможности 001OPB001**

Привод OPB001 поддерживает управление перемещением створок и реализует функции, повышающие комфорт эксплуатации и безопасность на объекте.

- Рычажной привод, разработанный для распашных ворот небольших размеров.
- Контроль движения в процессе работы привода.
- Обнаружение препятствий в ходе выполнения маневра.
- Механические упоры рычага для фиксации крайних положений.
- Встроенная система разблокировки с возможностью дополнения внешней дистанционной разблокировки (при использовании дополнительного аксессуара).
- Широкая совместимость с дополнительными устройствами управления и безопасности, которые применяются в составе автоматических систем.

**Отправьте запрос на коммерческое предложение и получите индивидуальные цены и сроки поставки**

Тел: +7 499 681-75-28 | Email: [sale@came-russia.ru](mailto:sale@came-russia.ru) | <https://came-russia.ru>

**Запросите персональное коммерческое предложение - наши менеджеры ответят в течение 1 часа**

Тел: +7 499 681-75-28 | Email: [sale@came-russia.ru](mailto:sale@came-russia.ru) | <https://came-russia.ru>

## Технические особенности

---

Ниже приведены подтвержденные технические параметры модели OPB001, позволяющие подобрать привод под параметры ворот и условия установки.

- Макс. ширина створки: 2 м.
- Макс. масса створки: 250 кг.
- Макс. значение "С": 150 мм.
- Класс защиты (IP): IP44.
- Макс. потребляемый ток двигателя: 4 А.
- Мощность: 140 Вт.
- Время открывания на 90°: 19 с.
- Интенсивность использования: 50 %.
- Толкающее усилие: 150 Н.
- Диапазон рабочих температур: от -20 до +55 °С.
- Напряжение электропитания двигателя: 24 В.

**Отправьте запрос на коммерческое предложение и получите индивидуальные цены и сроки поставки**

Тел: +7 499 681-75-28 | Email: [sale@came-russia.ru](mailto:sale@came-russia.ru) | <https://came-russia.ru>

**Запросите персональное коммерческое предложение - наши менеджеры ответят в течение 1 часа**

Тел: +7 499 681-75-28 | Email: [sale@came-russia.ru](mailto:sale@came-russia.ru) | <https://came-russia.ru>

## Применение

---

ОРВ001 подходит для автоматизации распашных ворот в частном секторе, а также для решения задач управления въездом на территории кондоминиумов. Привод предназначен для работы в составе системы автоматизации для ворот и применяется там, где требуется управляемое открывание и закрывание створок с контролем движения и защитными функциями.

**Отправьте запрос на коммерческое предложение и получите индивидуальные цены и сроки поставки**

Тел: +7 499 681-75-28 | Email: [sale@came-russia.ru](mailto:sale@came-russia.ru) | <https://came-russia.ru>

**Запросите персональное коммерческое предложение - наши менеджеры ответят в течение 1 часа**

Тел: +7 499 681-75-28 | Email: [sale@came-russia.ru](mailto:sale@came-russia.ru) | <https://came-russia.ru>

## **Ограничения и условия использования**

---

- Устройство рассчитано на эксплуатацию в заданном диапазоне рабочих температур от -20 до +55 °С.
- Рекомендуется подбирать привод по допустимым параметрам ворот: по максимальной ширине створки и максимальной массе створки.

**Отправьте запрос на коммерческое предложение и получите индивидуальные цены и сроки поставки**

Тел: +7 499 681-75-28 | Email: [sale@came-russia.ru](mailto:sale@came-russia.ru) | <https://came-russia.ru>

**Запросите персональное коммерческое предложение - наши менеджеры ответят в течение 1 часа**

Тел: +7 499 681-75-28 | Email: [sale@came-russia.ru](mailto:sale@came-russia.ru) | <https://came-russia.ru>

## Логистические данные

---

- Единица измерения: шт.
- Кратность упаковки: 1.
- Вес: 9,2 кг.
- Ширина: 273 мм.
- Высота: 230 мм.
- Глубина: 390 мм.

Отправьте запрос на коммерческое предложение и получите индивидуальные цены и сроки поставки

Тел: +7 499 681-75-28 | Email: [sale@came-russia.ru](mailto:sale@came-russia.ru) | <https://came-russia.ru>

**Запросите персональное коммерческое предложение - наши менеджеры ответят в течение 1 часа**

Тел: +7 499 681-75-28 | Email: [sale@came-russia.ru](mailto:sale@came-russia.ru) | <https://came-russia.ru>

## **Характеристики Привод 24В с энкодером, с функцией контроля движения и обнаружения препятствий и механическими упорами рычага CAME OPB001**

Упоры рычага	Механические упоры рычага
Разблокировка	Встроенная система разблокировки; возможность дополнения внешней дистанционной (аксессуар)
Артикул	001OPB001
Модель	001OPB001
Тип привода	Рычажный привод
Толкающее усилие	150 Н
Время открывания на 90°	19 с
Класс защиты (IP)	IP44
Макс. значение "С"	150 мм
Мощность	140 Вт
Макс. потребляемый ток двигателя	4 А
Применение	Автоматизация распашных ворот
Макс. масса створки	250 кг
Макс. ширина створки	2 м
Напряжение электропитания двигателя	24 В
Интенсивность использования	50 %

Отправьте запрос на коммерческое предложение и получите индивидуальные цены и сроки поставки

Тел: +7 499 681-75-28 | Email: [sale@came-russia.ru](mailto:sale@came-russia.ru) | <https://came-russia.ru>

**Запросите персональное коммерческое предложение - наши менеджеры ответят в течение 1 часа**

Тел: +7 499 681-75-28 | Email: [sale@came-russia.ru](mailto:sale@came-russia.ru) | <https://came-russia.ru>

---

**Диапазон рабочих температур**

-20 ÷ +55 °C

**Отправьте запрос на коммерческое предложение и получите индивидуальные цены и сроки поставки**

Тел: +7 499 681-75-28 | Email: [sale@came-russia.ru](mailto:sale@came-russia.ru) | <https://came-russia.ru>

Страница 9 из 12

**Запросите персональное коммерческое предложение - наши менеджеры ответят в течение 1 часа**

Тел: +7 499 681-75-28 | Email: [sale@came-russia.ru](mailto:sale@came-russia.ru) | <https://came-russia.ru>

**Фото Привод 24В с энкодером, с функцией контроля движения и обнаружения препятствий и механическими упорами рычага CAME OPB001**

---



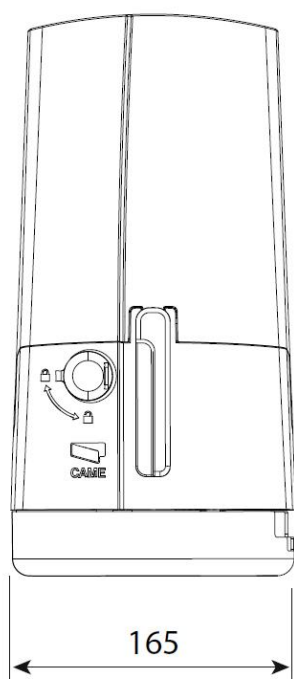
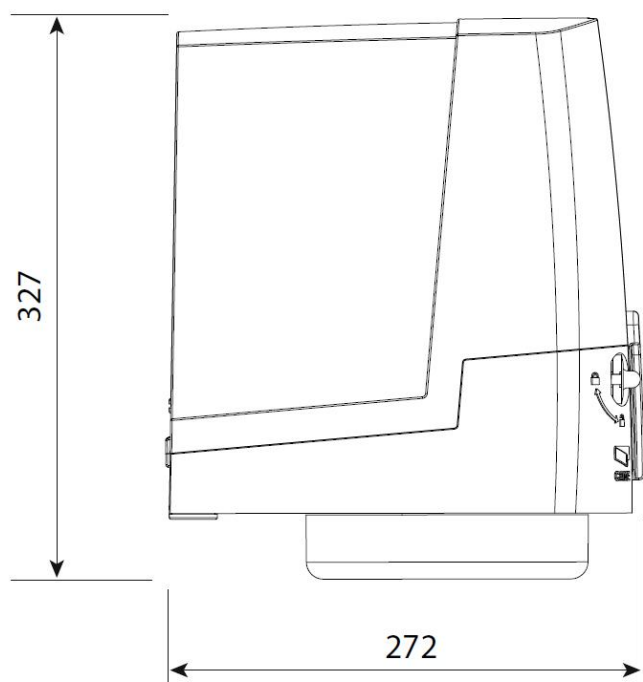
Отправьте запрос на коммерческое предложение и получите индивидуальные цены и сроки поставки

Тел: +7 499 681-75-28 | Email: [sale@came-russia.ru](mailto:sale@came-russia.ru) | <https://came-russia.ru>

Страница 10 из 12

**Запросите персональное коммерческое предложение - наши менеджеры ответят в течение 1 часа**

Тел: +7 499 681-75-28 | Email: [sale@came-russia.ru](mailto:sale@came-russia.ru) | <https://came-russia.ru>



Отправьте запрос на коммерческое предложение и получите индивидуальные цены и сроки поставки

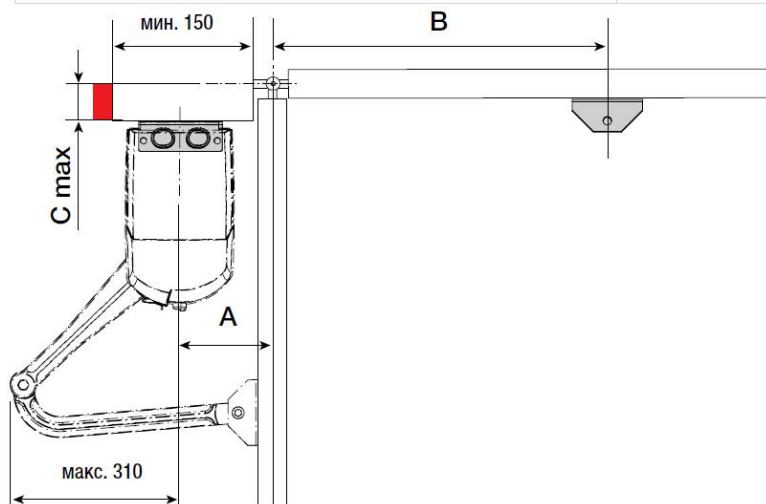
Тел: +7 499 681-75-28 | Email: [sale@came-russia.ru](mailto:sale@came-russia.ru) | <https://came-russia.ru>

Запросите персональное коммерческое предложение - наши менеджеры ответят в течение 1 часа

Тел: +7 499 681-75-28 | Email: [sale@came-russia.ru](mailto:sale@came-russia.ru) | <https://came-russia.ru>

### Установочные размеры (мм)

Угол открывания створки (°)	A	B	Макс. C
90	140	420	150
90	160-180	380	150
110	200-220	400	50



Отправьте запрос на коммерческое предложение и получите индивидуальные цены и сроки поставки

Тел: +7 499 681-75-28 | Email: [sale@came-russia.ru](mailto:sale@came-russia.ru) | <https://came-russia.ru>