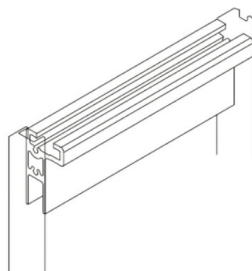


Запросите персональное коммерческое предложение - наши менеджеры ответят в течение 1 часа

Тел: +7 499 681-75-28 | Email: sale@came-russia.ru | <https://came-russia.ru>

**Полные характеристики, описание и фото на
Профиль верхний подвесной подвижной створки (кратно 2,5 и
5 м) CAME MAL203
(001MAL203)**



УЗНАТЬ ЦЕНУ ИЛИ КУПИТЬ

Отправьте запрос на коммерческое предложение и получите индивидуальные цены и сроки поставки

Тел: +7 499 681-75-28 | Email: sale@came-russia.ru | <https://came-russia.ru>

Запросите персональное коммерческое предложение - наши менеджеры ответят в течение 1 часа

Тел: +7 499 681-75-28 | Email: sale@came-russia.ru | <https://came-russia.ru>

Оглавление

Описание 001MAL203

Характеристики товара

Фото 001MAL203

Отправьте запрос на коммерческое предложение и получите индивидуальные цены и сроки поставки

Тел: +7 499 681-75-28 | Email: sale@came-russia.ru | <https://came-russia.ru>

Запросите персональное коммерческое предложение - наши менеджеры ответят в течение 1 часа

Тел: +7 499 681-75-28 | Email: sale@came-russia.ru | <https://came-russia.ru>

Описание Профиль верхний подвесной подвижной створки (кратно 2,5 и 5 м) CAME MAL203

Профиль верхний подвесной подвижной створки CAME MAL203 предназначен для решения задач по обустройству подвижной части створки в составе автоматических систем. Изделие относится к элементам, которые помогают формировать и поддерживать геометрию створки, обеспечивая ее направленное перемещение. Модель MAL203 рассчитана на применение в проектах, где требуется профилирование верхней зоны подвеса подвижной створки с кратностью размеров.

Конструкция профиля ориентирована на монтаж в верхней части узла подвеса, чтобы обеспечить корректную работу подвижной створки в процессе открывания и закрывания. Такой подход актуален для объектов, где важны стабильность положения створки и аккуратное направляющее движение.

Функциональные возможности MAL203

Профиль MAL203 выполняет роль направляющего элемента в верхней зоне подвижной створки, помогая организовать подвес и удержание створки в заданном положении. Его назначение — поддерживать перемещение створки по заданной траектории и обеспечивать стабильную работу механизма при многократном циклическом использовании.

- Обеспечивает верхний подвес подвижной створки в составе узла створки.
- Формирует направляющую геометрию для корректного перемещения створки.
- Поддерживает работу системы в рамках предусмотренной кратности размеров под установку.

Отправьте запрос на коммерческое предложение и получите индивидуальные цены и сроки поставки

Тел: +7 499 681-75-28 | Email: sale@came-russia.ru | <https://came-russia.ru>

Запросите персональное коммерческое предложение - наши менеджеры ответят в течение 1 часа

Тел: +7 499 681-75-28 | Email: sale@came-russia.ru | <https://came-russia.ru>

Технические особенности

- Артикул: 001MAL203.
- Наименование: профиль верхний подвесной подвижной створки (кратно 2,5 и 5 м).
- Единица измерения: м.
- Кратность упаковки: 1.
- Вес (кг): 1,9.

Отправьте запрос на коммерческое предложение и получите индивидуальные цены и сроки поставки

Тел: +7 499 681-75-28 | Email: sale@came-russia.ru | <https://came-russia.ru>

Запросите персональное коммерческое предложение - наши менеджеры ответят в течение 1 часа

Тел: +7 499 681-75-28 | Email: sale@came-russia.ru | <https://came-russia.ru>

Применение

Профиль верхний подвесной подвижной створки CAME MAL203 применяется в узлах, где требуется верхнее профильное решение для подвижной створки. Используется в составе автоматических систем для дверей и створок, для которых предусмотрены соответствующие требования к верхнему подвесу и направляющей геометрии.

Изделие поставляется в линейном формате (единица измерения — метр) и применяется в проектах, где длина подбирается с учетом кратности 2,5 и 5 м.

- Монтаж в верхней зоне подвеса подвижной створки.
- Использование при комплектации узлов подвижных створок в автоматических системах.
- Подбор длины в пределах, предусмотренных кратностью размеров.

Отправьте запрос на коммерческое предложение и получите индивидуальные цены и сроки поставки

Тел: +7 499 681-75-28 | Email: sale@came-russia.ru | <https://came-russia.ru>

Запросите персональное коммерческое предложение - наши менеджеры ответят в течение 1 часа

Тел: +7 499 681-75-28 | Email: sale@came-russia.ru | <https://came-russia.ru>

Характеристики Профиль верхний подвесной подвижной створки (кратно 2,5 и 5 м) CAME MAL203

Единица измерения	1,9 кг
Артикул / код товара	001MAL203
Тип изделия	Профиль верхний подвесной подвижной створки
Кратность размеров	кратно 2,5 и 5 м

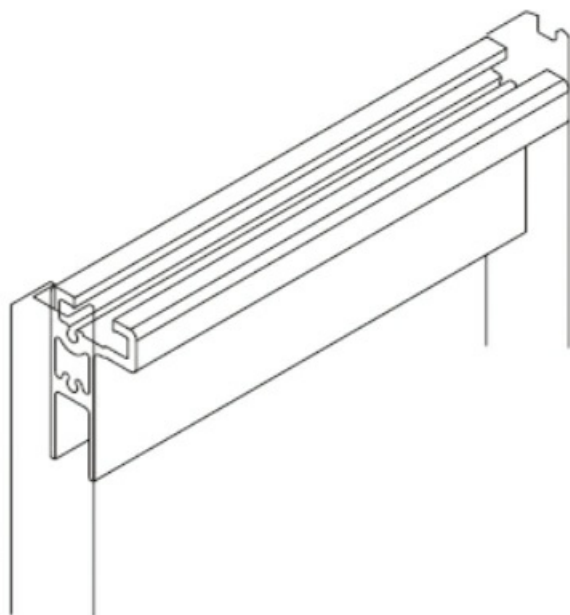
Отправьте запрос на коммерческое предложение и получите индивидуальные цены и сроки поставки

Тел: +7 499 681-75-28 | Email: sale@came-russia.ru | <https://came-russia.ru>

Запросите персональное коммерческое предложение - наши менеджеры ответят в течение 1 часа

Тел: +7 499 681-75-28 | Email: sale@came-russia.ru | <https://came-russia.ru>

Фото Профиль верхний подвесной подвижной створки (кратно 2,5 и 5 м) CAME MAL203

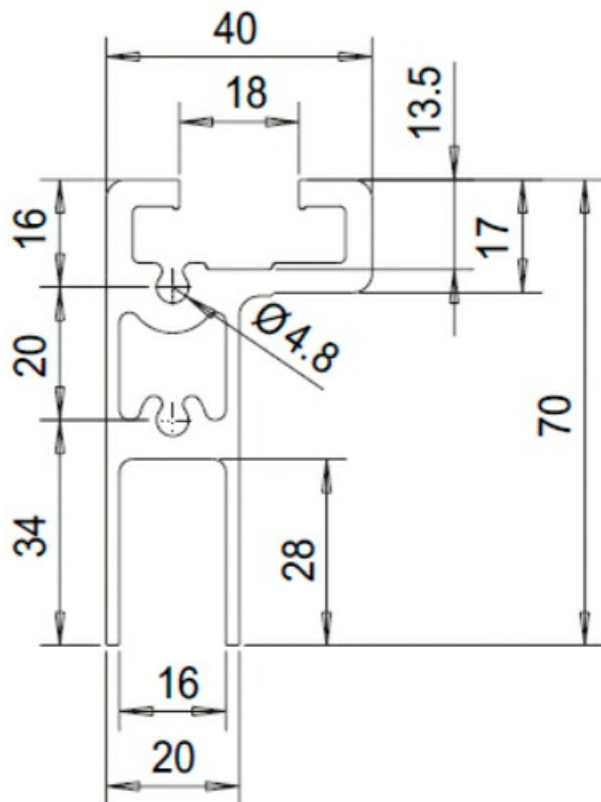


Отправьте запрос на коммерческое предложение и получите индивидуальные цены и сроки поставки

Тел: +7 499 681-75-28 | Email: sale@came-russia.ru | <https://came-russia.ru>

Запросите персональное коммерческое предложение - наши менеджеры ответят в течение 1 часа

Тел: +7 499 681-75-28 | Email: sale@came-russia.ru | <https://came-russia.ru>



Отправьте запрос на коммерческое предложение и получите индивидуальные цены и сроки поставки

Тел: +7 499 681-75-28 | Email: sale@came-russia.ru | <https://came-russia.ru>