

**Запросите персональное коммерческое предложение - наши менеджеры ответят в течение 1 часа**

Тел: +7 499 681-75-28 | Email: [sale@came-russia.ru](mailto:sale@came-russia.ru) | <https://came-russia.ru>

**Полные характеристики, описание и фото на  
Тумба шлагбаума из оцинкованной и окрашенной стали, класс  
защиты IP54 CAME 001G2080E  
(001G2080E)**



**УЗНАТЬ ЦЕНУ ИЛИ КУПИТЬ**

Отправьте запрос на коммерческое предложение и получите индивидуальные цены и сроки поставки

Тел: +7 499 681-75-28 | Email: [sale@came-russia.ru](mailto:sale@came-russia.ru) | <https://came-russia.ru>

**Запросите персональное коммерческое предложение - наши менеджеры ответят в течение 1 часа**

Тел: +7 499 681-75-28 | Email: [sale@came-russia.ru](mailto:sale@came-russia.ru) | <https://came-russia.ru>

## Оглавление

---

Описание 001G2080E

---

Характеристики товара

---

Фото 001G2080E

---

**Отправьте запрос на коммерческое предложение и получите индивидуальные цены и сроки поставки**

Тел: +7 499 681-75-28 | Email: [sale@came-russia.ru](mailto:sale@came-russia.ru) | <https://came-russia.ru>

**Запросите персональное коммерческое предложение - наши менеджеры ответят в течение 1 часа**

Тел: +7 499 681-75-28 | Email: [sale@came-russia.ru](mailto:sale@came-russia.ru) | <https://came-russia.ru>

## **Описание Тумба шлагбаума из оцинкованной и окрашенной стали, класс защиты IP54 CAME 001G2080E**

Тумба шлагбаума CAME предназначена для организации безопасного и удобного контроля проезда на территории жилых комплексов, промышленных объектов и других площадок, где требуется управляемый доступ. Модель рассчитана на интенсивную эксплуатацию и поддерживает автоматизацию работы шлагбаума, помогая обеспечить предсказуемое движение стрелы и стабильную работу системы в повседневных сценариях въезда и выезда.

Конструкция выполнена из оцинкованной и окрашенной стали, что важно для эксплуатации на улице: покрытие повышает стойкость к воздействию окружающей среды, а класс защиты корпуса соответствует IP54, обеспечивая защиту от пыли и брызг. Корпус тумбы используется как место размещения управляющих компонентов, что упрощает подключение и настройку оборудования.

### **Функциональные возможности 001G2080E**

Тумба шлагбаума поддерживает функции, которые помогают сделать работу автоматики более удобной и безопасной:

- Автоматическое закрывание с регулировкой по времени.
- Настройка чувствительности токовой системы обнаружения препятствий.
- Регулировка скорости движения и скорости замедления.
- Замедление перед остановкой в крайних положениях.
- Регулировка точек начала замедления при открывании и закрывании.
- Подключение лампы дополнительного освещения.

Также в функционале предусмотрены решения, рекомендованные для реальной эксплуатации: возможность подключения платы аварийного питания с аккумуляторами для работы при кратковременном отключении электропитания, режим Electric Security Mode (ESM) с движением стрелы в обратную сторону при контакте с препятствием, а также возможность синхронизации двух шлагбаумов.

**Отправьте запрос на коммерческое предложение и получите индивидуальные цены и сроки поставки**

Тел: +7 499 681-75-28 | Email: [sale@came-russia.ru](mailto:sale@came-russia.ru) | <https://came-russia.ru>

## Запросите персональное коммерческое предложение - наши менеджеры ответят в течение 1 часа

Тел: +7 499 681-75-28 | Email: [sale@came-russia.ru](mailto:sale@came-russia.ru) | <https://came-russia.ru>

### Технические особенности

---

Тумба шлагбаума рассчитана на работу в широких условиях и имеет набор параметров, важных для подбора оборудования под конкретную площадку:

- Макс. ширина проезда: 7,6 м.
- Время открывания на 90°: 4–8 с.
- Интенсивность использования: интенсивное.
- Класс защиты (IP): 54.
- Электропитание: 230 В, 50 Гц.
- Напряжение электропитания двигателя: 24 В.
- Макс. потребляемый ток двигателя: 15 А.
- Мощность: 300 Вт.
- Крутящий момент: 600 Н·м.
- Диапазон рабочих температур: от -20 до +55 °С.
- Совместимость с CAME Connect: полная.

Для корректной эксплуатации также предусмотрены ограничения по параметрам проезда: если ширина проезда превышает 3 м, требуется использование неподвижной опоры. Для определения рабочей конфигурации следует учитывать фактические условия установки и требования к компоновке комплекта шлагбаума.

Отправьте запрос на коммерческое предложение и получите индивидуальные цены и сроки поставки

Тел: +7 499 681-75-28 | Email: [sale@came-russia.ru](mailto:sale@came-russia.ru) | <https://came-russia.ru>

## **Запросите персональное коммерческое предложение - наши менеджеры ответят в течение 1 часа**

Тел: +7 499 681-75-28 | Email: [sale@came-russia.ru](mailto:sale@came-russia.ru) | <https://came-russia.ru>

### **Применение**

---

Тумба шлагбаума используется как элемент системы автоматического управления шлагбаумом для организации контрольно-пропускного режима на объектах. Она подходит для сценариев ежедневного въезда и выезда, где требуется управление доступом и работа с учетом интенсивности использования.

- Контроль доступа на территории жилых комплексов.
- Контроль проезда на промышленных предприятиях.
- Организация въезда и выезда на охраняемых объектах с автоматизированным управлением.
- Подключение систем в рамках полной совместимости с GAME Connect для удобного управления.

При проектировании учитывайте ограничения по ширине проезда и обеспечивайте корректную установку опоры при значении проезда свыше 3 м.

**Отправьте запрос на коммерческое предложение и получите индивидуальные цены и сроки поставки**

Тел: +7 499 681-75-28 | Email: [sale@came-russia.ru](mailto:sale@came-russia.ru) | <https://came-russia.ru>

Запросите персональное коммерческое предложение - наши менеджеры ответят в течение 1 часа

Тел: +7 499 681-75-28 | Email: [sale@came-russia.ru](mailto:sale@came-russia.ru) | <https://came-russia.ru>

## Характеристики Тумба шлагбаума из оцинкованной и окрашенной стали, класс защиты IP54 CAME 001G2080E

Вес	85,55 кг
Габариты упаковки (Ш×В×Г)	295×1495×495 мм
Кратность упаковки	1
Единица измерения	шт
Функциональные возможности	Автоматическое закрывание с регулировкой по времени; регулировка чувствительности токовой системы обнаружения препятствий; регулировка скорости движения и замедления; замедление перед остановкой в крайних положениях; регулировка точек начала замедления; подключение лампы дополнительного освещения; поддержка ESM (Electric Security Mode); возможность синхронизации двух шлагбаумов; возможность подключения платы аварийного питания с аккумуляторами; блок управления в верхней части тумбы
Ограничения по установке	Если ширина проезда превышает 3 м, использование неподвижной опоры является обязательным.
Макс. ширина проезда	7,6 м
Крутящий момент	600 Н·м
Время открывания на 90°	4–8 с
Макс. потребляемый ток двигателя	15 А
Мощность	300 Вт
Класс защиты	IP54
Артикул	001G2080E

Отправьте запрос на коммерческое предложение и получите индивидуальные цены и сроки поставки

Тел: +7 499 681-75-28 | Email: [sale@came-russia.ru](mailto:sale@came-russia.ru) | <https://came-russia.ru>

**Запросите персональное коммерческое предложение - наши менеджеры ответят в течение 1 часа**

Тел: +7 499 681-75-28 | Email: [sale@came-russia.ru](mailto:sale@came-russia.ru) | <https://came-russia.ru>

Тип товара	Тумба шлагбаума (автоматический шлагбаум)
Напряжение электропитания двигателя	24 В
Электропитание	230 В, 50 Гц
Диапазон рабочих температур	-20 ÷ +55 °С
Интенсивность использования	ИНТЕНСИВНОЕ
Совместимость с CAME Connect	полная

Отправьте запрос на коммерческое предложение и получите индивидуальные цены и сроки поставки

Тел: +7 499 681-75-28 | Email: [sale@came-russia.ru](mailto:sale@came-russia.ru) | <https://came-russia.ru>

**Запросите персональное коммерческое предложение - наши менеджеры ответят в течение 1 часа**

Тел: +7 499 681-75-28 | Email: [sale@came-russia.ru](mailto:sale@came-russia.ru) | <https://came-russia.ru>

## **Фото Тумба шлагбаума из оцинкованной и окрашенной стали, класс защиты IP54 CAME 001G2080E**

---

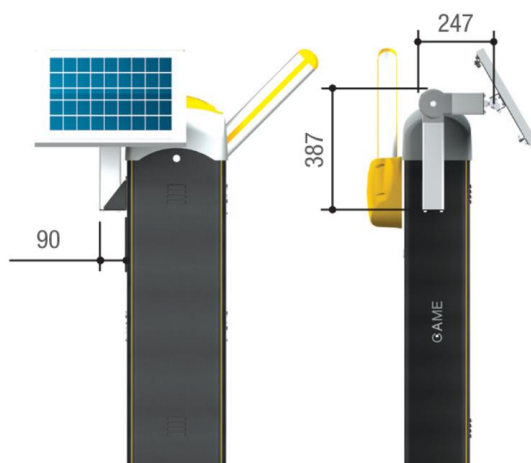


**Отправьте запрос на коммерческое предложение и получите индивидуальные цены и сроки поставки**

Тел: +7 499 681-75-28 | Email: [sale@came-russia.ru](mailto:sale@came-russia.ru) | <https://came-russia.ru>

**Запросите персональное коммерческое предложение - наши менеджеры ответят в течение 1 часа**

Тел: +7 499 681-75-28 | Email: [sale@came-russia.ru](mailto:sale@came-russia.ru) | <https://came-russia.ru>

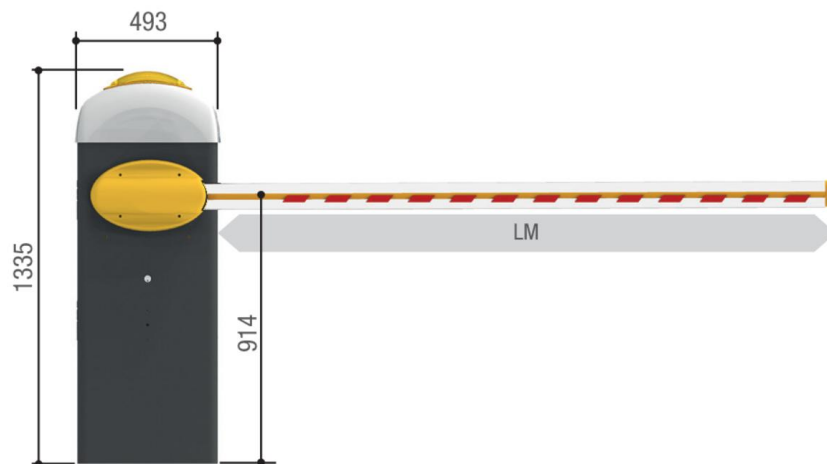


Отправьте запрос на коммерческое предложение и получите индивидуальные цены и сроки поставки

Тел: +7 499 681-75-28 | Email: [sale@came-russia.ru](mailto:sale@came-russia.ru) | <https://came-russia.ru>

Запросите персональное коммерческое предложение - наши менеджеры ответят в течение 1 часа

Тел: +7 499 681-75-28 | Email: sale@came-russia.ru | <https://came-russia.ru>



**Выбор балансировочных пружин для стрел 001G02000, 001G04000 и 001G06000**

МОДЕЛЬ	● Пружины 001G02040 Ø 40 мм		● Пружины 001G04060 Ø 50 мм		● Пружины 001G06080 Ø 55 мм						
	МАКС. ШИРИНА ПРОЕЗДА (м)										
КОНФИГУРАЦИЯ СТРЕЛЫ	2 ÷ 2,5	2,5 ÷ 3	3 ÷ 3,5	3,5 ÷ 4	4 ÷ 4,5	4,5 ÷ 5	5 ÷ 5,5	5,5 ÷ 6	6 ÷ 6,5	6,5 ÷ 7	7 ÷ 7,6
Стрела стандартная	●	●	●	●●	●	●●	●●	●●	●●	●●	●●
Стрела с подвижной опорой 001G02808	●	●	●●	●●	●●	●●	●●	●●	●●	●●	●●
Стрела с дюралайтом 001G028401	●	●	●●	●●	●●	●●	●●	●●	●●	●●	●●
Стрела с подвижной опорой 001G02808 и дюралайтом 001G028401	●	●●	●●	●	●●	●●	●●	●●	●●	●●	●●
Стрела со шторкой 001G0465	●	●	●●	●	●●	●●	●●	●●	●●	●●	●●
Стрела со шторкой 001G0465 и дюралайтом 001G028401	●	●●	●●	●●	●●	●●	●●	●●	●●	●●	●●

Отправьте запрос на коммерческое предложение и получите индивидуальные цены и сроки поставки

Тел: +7 499 681-75-28 | Email: sale@came-russia.ru | <https://came-russia.ru>