

Запросите персональное коммерческое предложение - наши менеджеры ответят в течение 1 часа

Тел: +7 499 681-75-28 | Email: sale@came-russia.ru | <https://came-russia.ru>

Полные характеристики, описание и фото на Корпус привода FROG-A CAME 001FROG-CFN (001FROG-CFN)



УЗНАТЬ ЦЕНУ ИЛИ КУПИТЬ

Отправьте запрос на коммерческое предложение и получите индивидуальные цены и сроки поставки

Тел: +7 499 681-75-28 | Email: sale@came-russia.ru | <https://came-russia.ru>

Страница 1 из 9

Запросите персональное коммерческое предложение - наши менеджеры ответят в течение 1 часа

Тел: +7 499 681-75-28 | Email: sale@came-russia.ru | <https://came-russia.ru>

Оглавление

Описание 001FROG-CFN

Характеристики товара

Фото 001FROG-CFN

Отправьте запрос на коммерческое предложение и получите индивидуальные цены и сроки поставки

Тел: +7 499 681-75-28 | Email: sale@came-russia.ru | <https://came-russia.ru>

Запросите персональное коммерческое предложение - наши менеджеры ответят в течение 1 часа

Тел: +7 499 681-75-28 | Email: sale@came-russia.ru | <https://came-russia.ru>

Описание Корпус привода FROG-A CAME 001FROG-CFN

Корпус привода FROG-A CAME предназначен для подземной установки и обеспечивает надежную монтажную основу для узла привода FROG-A. Модель относится к элементам автоматики для ворот и используется в составе комплектов и систем, где требуется скрытая установка под землей. Корпус выполнен из стали и имеет антикоррозионную обработку, что важно для работы в условиях воздействия грунта и влаги.

Конструктивно корпус является монтажным элементом, который позволяет разместить приводный узел и связанные механизмы в заранее подготовленной подземной зоне. Он способствует правильному позиционированию компонентов системы и упрощает сервисный доступ к монтажным точкам после установки. Такой подход особенно актуален для решений, где необходимо сохранить рабочие механизмы автоматики вне видимой зоны и обеспечить долговечность узлов при эксплуатации на открытом воздухе.

Функциональные возможности 001FROG-CFN

- Монтаж привода FROG-A в подземном исполнении: установка узла автоматики в подготовленную нишу для скрытого размещения.
- Защита металлических элементов корпуса за счет антикоррозионной обработки для работы в условиях грунта.
- Крепление и фиксация приводного механизма в составе системы автоматики, обеспечивающие стабильное положение узла.
- Укомплектованная конструкция корпуса, применяемая как часть решений для автоматизации распашных ворот с подземной установкой.

Отправьте запрос на коммерческое предложение и получите индивидуальные цены и сроки поставки

Тел: +7 499 681-75-28 | Email: sale@came-russia.ru | <https://came-russia.ru>

Запросите персональное коммерческое предложение - наши менеджеры ответят в течение 1 часа

Тел: +7 499 681-75-28 | Email: sale@came-russia.ru | <https://came-russia.ru>

Технические особенности

- Материал корпуса: сталь.
- Назначение: монтажный корпус для подземной установки привода FROG-A.
- Антикоррозийная обработка: предусмотрена для защиты корпуса при эксплуатации.
- Вес: 16.2 кг.
- Габариты упаковки: 346 мм (ширина), 180 мм (высота), 418 мм (глубина).
- Единица измерения: шт.
- Кратность упаковки: 1.

Отправьте запрос на коммерческое предложение и получите индивидуальные цены и сроки поставки

Тел: +7 499 681-75-28 | Email: sale@came-russia.ru | <https://came-russia.ru>

Запросите персональное коммерческое предложение - наши менеджеры ответят в течение 1 часа

Тел: +7 499 681-75-28 | Email: sale@came-russia.ru | <https://came-russia.ru>

Применение

Используется при монтаже подземной автоматики для распашных ворот, когда требуется корпусная часть для размещения привода FROG-A. Установка выполняется после подготовки основания под подземную установку, с учетом требований к монтажу и подготовительным работам на участке. Подходит для проектов, где важны скрытность установки и устойчивость элементов к воздействию окружающей среды.

Отправьте запрос на коммерческое предложение и получите индивидуальные цены и сроки поставки

Тел: +7 499 681-75-28 | Email: sale@came-russia.ru | <https://came-russia.ru>

Запросите персональное коммерческое предложение - наши менеджеры ответят в течение 1 часа

Тел: +7 499 681-75-28 | Email: sale@came-russia.ru | <https://came-russia.ru>

Характеристики Корпус привода FROG-A CAME 001FROG-CFN

Единица измерения	шт
Кратность упаковки	1
Вес (кг)	16.2
Антикоррозийная обработка	Предусмотрена
Тип товара	Корпус привода для подземной установки
Материал корпуса	Сталь
Высота упаковки (мм)	180
Глубина упаковки (мм)	418
Ширина упаковки (мм)	346
Модель привода	Привод FROG-A

Отправьте запрос на коммерческое предложение и получите индивидуальные цены и сроки поставки

Тел: +7 499 681-75-28 | Email: sale@came-russia.ru | <https://came-russia.ru>

Запросите персональное коммерческое предложение - наши менеджеры ответят в течение 1 часа

Тел: +7 499 681-75-28 | Email: sale@came-russia.ru | <https://came-russia.ru>

Фото Корпус привода FROG-A CAME 001FROG-CFN

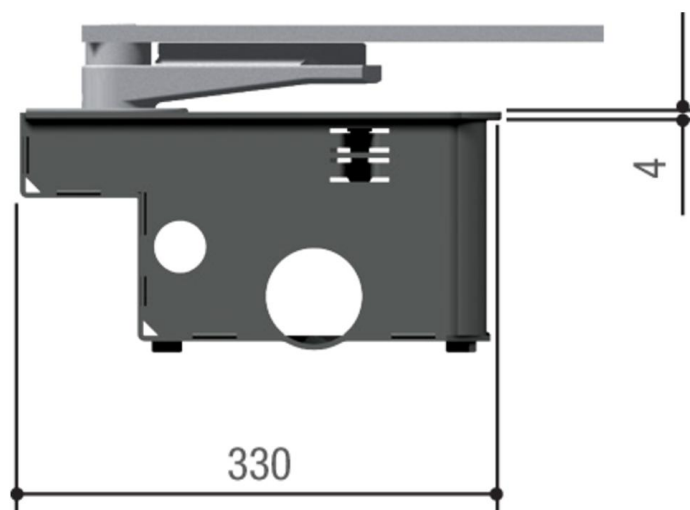
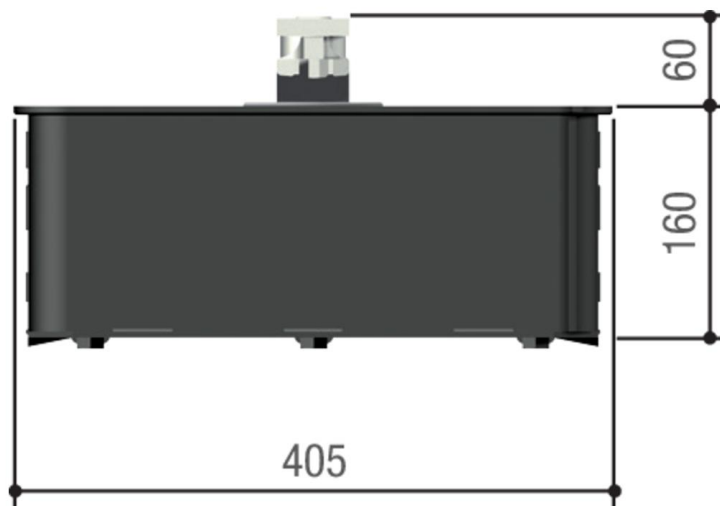


Отправьте запрос на коммерческое предложение и получите индивидуальные цены и сроки поставки

Тел: +7 499 681-75-28 | Email: sale@came-russia.ru | <https://came-russia.ru>

Запросите персональное коммерческое предложение - наши менеджеры ответят в течение 1 часа

Тел: +7 499 681-75-28 | Email: sale@came-russia.ru | <https://came-russia.ru>



Отправьте запрос на коммерческое предложение и получите индивидуальные цены и сроки поставки

Тел: +7 499 681-75-28 | Email: sale@came-russia.ru | <https://came-russia.ru>

Запросите персональное коммерческое предложение - наши менеджеры ответят в течение 1 часа

Тел: +7 499 681-75-28 | Email: sale@came-russia.ru | <https://came-russia.ru>

Отправьте запрос на коммерческое предложение и получите индивидуальные цены и сроки поставки

Тел: +7 499 681-75-28 | Email: sale@came-russia.ru | <https://came-russia.ru>

Страница 9 из 9