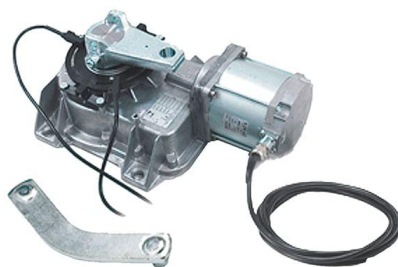


Запросите персональное коммерческое предложение - наши менеджеры ответят в течение 1 часа

Тел: +7 499 681-75-28 | Email: sale@came-russia.ru | <https://came-russia.ru>

**Полные характеристики, описание и фото на
Привод 24 В рычажный, для подземной установки CAME
001FROG-A24
(001FROG-A24)**



УЗНАТЬ ЦЕНУ ИЛИ КУПИТЬ

Отправьте запрос на коммерческое предложение и получите индивидуальные цены и сроки поставки

Тел: +7 499 681-75-28 | Email: sale@came-russia.ru | <https://came-russia.ru>

Запросите персональное коммерческое предложение - наши менеджеры ответят в течение 1 часа

Тел: +7 499 681-75-28 | Email: sale@came-russia.ru | <https://came-russia.ru>

Оглавление

Описание 001FROG-A24

Характеристики товара

Фото 001FROG-A24

Отправьте запрос на коммерческое предложение и получите индивидуальные цены и сроки поставки

Тел: +7 499 681-75-28 | Email: sale@came-russia.ru | <https://came-russia.ru>

Запросите персональное коммерческое предложение - наши менеджеры ответят в течение 1 часа

Тел: +7 499 681-75-28 | Email: sale@came-russia.ru | <https://came-russia.ru>

Описание Привод 24 В рычажный, для подземной установки CAME 001FROG-A24

Подземный самоблокирующийся привод рычажного типа CAME предназначен для автоматизации распашных ворот. Модель FROG-A24 рассчитана на работу в условиях улицы и рассчитана на эксплуатацию при повышенной интенсивности. Решение применяется в системах, где важны надежность привода, устойчивость к воздействию окружающей среды и корректная работа механизма в циклах открывания.

Устройство обеспечивает управление распашными створками с учетом допустимых параметров полотна: максимальная ширина створки и допустимая масса определяют рабочие режимы. Привод рассчитан на работу в диапазоне температур от -20 до +55 °C и имеет класс защиты IP 67, что помогает использовать оборудование при различных погодных условиях.

В конструкции предусмотрен электропривод с питанием двигателя 24 В, а также блок управления, через который выполняется электрическое подключение и обеспечивается работа автоматики. Для корректного функционирования привода важно учитывать требования к монтажу и ограничениям по верхним петлям и наличию электромеханического замка.

Функциональные возможности 001FROG-A24

- Подземная установка привода для распашных ворот.
- Самоблокирующаяся конструкция для фиксации положения ворот в режиме работы.
- Защита от атмосферных воздействий: класс защиты IP 67.
- Версия с двигателем 24 В, рекомендованная для интенсивного использования.
- Открывание ворот на угол до 180° при использовании совместимого аксессуара FL-180.

Отправьте запрос на коммерческое предложение и получите индивидуальные цены и сроки поставки

Тел: +7 499 681-75-28 | Email: sale@came-russia.ru | <https://came-russia.ru>

Запросите персональное коммерческое предложение - наши менеджеры ответят в течение 1 часа

Тел: +7 499 681-75-28 | Email: sale@came-russia.ru | <https://came-russia.ru>

Технические особенности

- Макс. ширина створки: 3.5 м.
- Макс. масса створки: 800 кг.
- Класс защиты (IP): IP 67.
- Напряжение электропитания блока управления: 230 В.
- Макс. потребляемый ток двигателя: 15 А.
- Мощность: 180 Вт.
- Время открывания на 90°: регулируемое (в зависимости от настройки).
- Интенсивность использования: интенсивное.
- Диапазон рабочих температур: -20 ÷ +55 °С.
- Крутящий момент: 320 Нм.
- Напряжение электропитания двигателя: 24 В.
- Тип привода: подземный.

Для питания и управления предусмотрено подключение к электросети с напряжением 230 В на блоке управления, при этом двигатель питается от 24 В. Параметры крутящего момента и допустимая нагрузка на створку определяют возможности привода при движении ворот.

Отправьте запрос на коммерческое предложение и получите индивидуальные цены и сроки поставки

Тел: +7 499 681-75-28 | Email: sale@came-russia.ru | <https://came-russia.ru>

Запросите персональное коммерческое предложение - наши менеджеры ответят в течение 1 часа

Тел: +7 499 681-75-28 | Email: sale@came-russia.ru | <https://came-russia.ru>

Применение

Привод FROG-A24 предназначен для автоматизации распашных ворот, устанавливаемых под землей. Он используется как часть системы привода ворот, где выполняются электрические подключения и подготовительные работы для монтажа подземного оборудования.

- Автоматизация распашных ворот с подземной установкой привода.
- Эксплуатация при температуре окружающей среды от -20 до +55 °С.
- Работа в сценариях интенсивного использования.

Отправьте запрос на коммерческое предложение и получите индивидуальные цены и сроки поставки

Тел: +7 499 681-75-28 | Email: sale@came-russia.ru | <https://came-russia.ru>

Запросите персональное коммерческое предложение - наши менеджеры ответят в течение 1 часа

Тел: +7 499 681-75-28 | Email: sale@came-russia.ru | <https://came-russia.ru>

Ограничения и условия использования

- Для створок с указанными значениями по ширине обязательно наличие электромеханического замка.
- Обязательно наличие только одной верхней петли.

Отправьте запрос на коммерческое предложение и получите индивидуальные цены и сроки поставки

Тел: +7 499 681-75-28 | Email: sale@came-russia.ru | <https://came-russia.ru>

Запросите персональное коммерческое предложение - наши менеджеры ответят в течение 1 часа

Тел: +7 499 681-75-28 | Email: sale@came-russia.ru | <https://came-russia.ru>

Логистические данные

- Единица измерения: шт.
- Кратность упаковки: 1.
- Вес: 12 кг.
- Ширина: 230 мм.
- Высота: 154 мм.
- Глубина: 365 мм.

Отправьте запрос на коммерческое предложение и получите индивидуальные цены и сроки поставки

Тел: +7 499 681-75-28 | Email: sale@came-russia.ru | <https://came-russia.ru>

Запросите персональное коммерческое предложение - наши менеджеры ответят в течение 1 часа

Тел: +7 499 681-75-28 | Email: sale@came-russia.ru | <https://came-russia.ru>

Характеристики Привод 24 В рычажный, для подземной установки CAME 001FROG-A24

Артикул	001FROG-A24
Кратность упаковки	1
Размеры упаковки (ШхВхГ)	230 × 154 × 365 мм
Вес (в упаковке)	12 кг
Мощность	180 Вт
Макс. потребляемый ток двигателя	15 А
Время открывания на 90°	регулируемое
Крутящий момент	320 Нм
Тип привода	Подземный
Класс защиты (IP)	IP 67
Макс. ширина створки	3.5 м
Макс. масса створки	800 кг
Напряжение электропитания двигателя	24 В
Напряжение электропитания блока управления	230 В
Диапазон рабочих температур	-20 ÷ +55 °С
Интенсивность использования	интенсивное

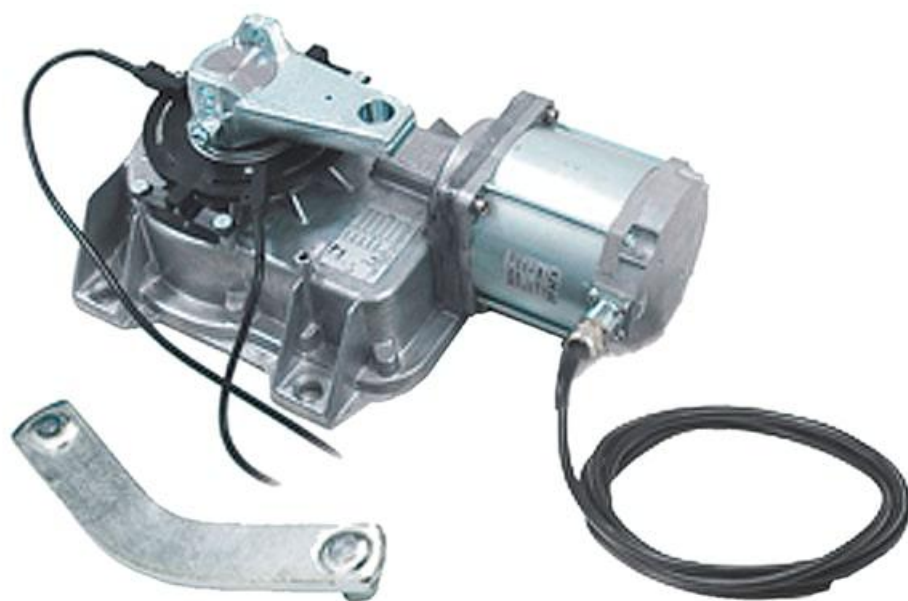
Отправьте запрос на коммерческое предложение и получите индивидуальные цены и сроки поставки

Тел: +7 499 681-75-28 | Email: sale@came-russia.ru | <https://came-russia.ru>

Запросите персональное коммерческое предложение - наши менеджеры ответят в течение 1 часа

Тел: +7 499 681-75-28 | Email: sale@came-russia.ru | <https://came-russia.ru>

Фото Привод 24 В рычажный, для подземной установки CAME 001FROG-A24

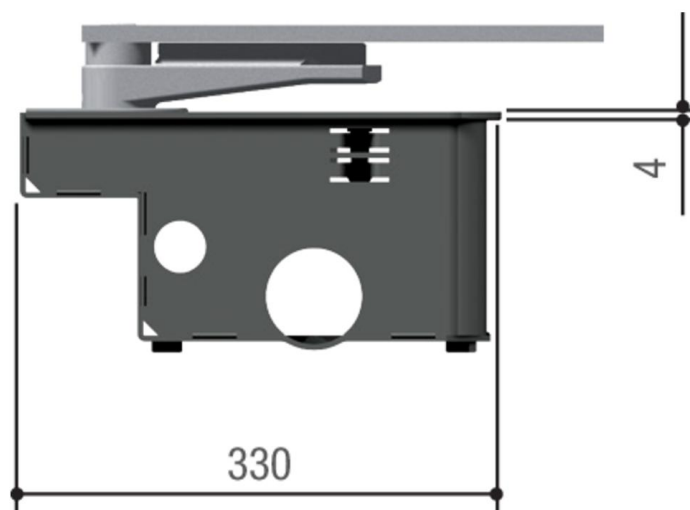
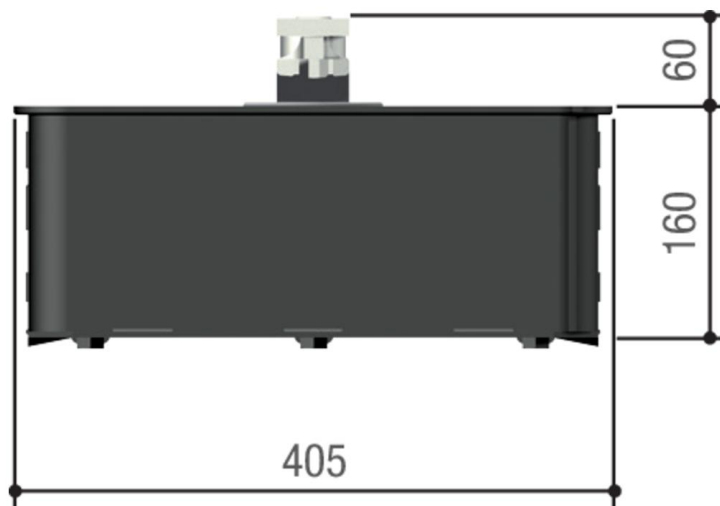


Отправьте запрос на коммерческое предложение и получите индивидуальные цены и сроки поставки

Тел: +7 499 681-75-28 | Email: sale@came-russia.ru | <https://came-russia.ru>

Запросите персональное коммерческое предложение - наши менеджеры ответят в течение 1 часа

Тел: +7 499 681-75-28 | Email: sale@came-russia.ru | <https://came-russia.ru>

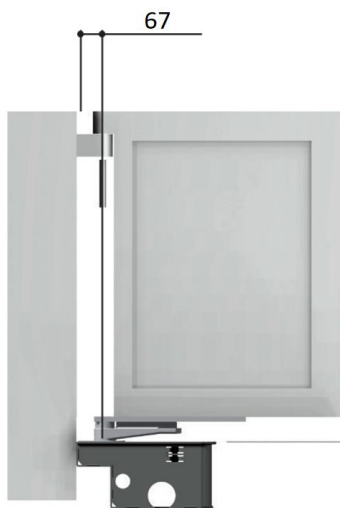


Отправьте запрос на коммерческое предложение и получите индивидуальные цены и сроки поставки

Тел: +7 499 681-75-28 | Email: sale@came-russia.ru | <https://came-russia.ru>

Запросите персональное коммерческое предложение - наши менеджеры ответят в течение 1 часа

Тел: +7 499 681-75-28 | Email: sale@came-russia.ru | <https://came-russia.ru>



Отправьте запрос на коммерческое предложение и получите индивидуальные цены и сроки поставки

Тел: +7 499 681-75-28 | Email: sale@came-russia.ru | <https://came-russia.ru>