

Запросите персональное коммерческое предложение - наши менеджеры ответят в течение 1 часа

Тел: +7 499 681-75-28 | Email: sale@came-russia.ru | <https://came-russia.ru>

**Полные характеристики, описание и фото на
Привод подземный рычажный для распашных ворот CAME
FROG-A 001FROG-A
(001FROG-A)**



УЗНАТЬ ЦЕНУ ИЛИ КУПИТЬ

Отправьте запрос на коммерческое предложение и получите индивидуальные цены и сроки поставки

Тел: +7 499 681-75-28 | Email: sale@came-russia.ru | <https://came-russia.ru>

Запросите персональное коммерческое предложение - наши менеджеры ответят в течение 1 часа

Тел: +7 499 681-75-28 | Email: sale@came-russia.ru | <https://came-russia.ru>

Оглавление

Описание 001FROG-A

Характеристики товара

Фото 001FROG-A

Отправьте запрос на коммерческое предложение и получите индивидуальные цены и сроки поставки

Тел: +7 499 681-75-28 | Email: sale@came-russia.ru | <https://came-russia.ru>

Запросите персональное коммерческое предложение - наши менеджеры ответят в течение 1 часа

Тел: +7 499 681-75-28 | Email: sale@came-russia.ru | <https://came-russia.ru>

Описание Привод подземный рычажный для распашных ворот CAME FROG-A 001FROG-A

Привод FROG-A от CAME предназначен для автоматизации распашных ворот с подземной установкой. Модель рассчитана на работу в условиях улицы и обеспечивает надежное перемещение створки благодаря самоблокирующемуся подземному механизму. Данный привод применяется в составе автоматических систем ворот, где важны стабильность хода, защита от внешних воздействий и возможность эксплуатации на объекте с ограниченными вариантами монтажа.

Устройство создано для подземного монтажа и рассчитано на эксплуатацию при температуре окружающей среды от -20 до +55 °С. Для оценки совместимости ориентируются на допустимые параметры створки: максимальная ширина и масса определяют возможность корректной работы привода в режиме открывания и закрывания. Усиленный привод и предусмотренные регулировки механических упоров помогают обеспечить нужный угол открытия.

Функциональные возможности 001FROG-A

- Подземный самоблокирующийся привод для автоматизации распашных ворот.
- Высокий уровень защиты от атмосферных воздействий: IP 67.
- Встроенные регулируемые механические упоры для точной настройки хода.
- Открывание ворот на угол до 180° при использовании аксессуара FL-180.

Отправьте запрос на коммерческое предложение и получите индивидуальные цены и сроки поставки

Тел: +7 499 681-75-28 | Email: sale@came-russia.ru | <https://came-russia.ru>

Запросите персональное коммерческое предложение - наши менеджеры ответят в течение 1 часа

Тел: +7 499 681-75-28 | Email: sale@came-russia.ru | <https://came-russia.ru>

Технические особенности

- Тип привода: подземный.
- Макс. ширина створки: 3,5 м.
- Макс. масса створки: 800 кг.
- Класс защиты (IP): 67.
- Напряжение электропитания блока управления: 230 В.
- Напряжение электропитания двигателя: 230 В.
- Макс. потребляемый ток двигателя: 1,9 А.
- Мощность: 200 Вт.
- Крутящий момент: 320 Нм.
- Время открывания на 90°: 18 с.
- Интенсивность использования: 30 %.
- Диапазон рабочих температур: -20 ÷ +55 °С.
- Термозащита двигателя: 150 °С.

Отправьте запрос на коммерческое предложение и получите индивидуальные цены и сроки поставки

Тел: +7 499 681-75-28 | Email: sale@came-russia.ru | <https://came-russia.ru>

Запросите персональное коммерческое предложение - наши менеджеры ответят в течение 1 часа

Тел: +7 499 681-75-28 | Email: sale@came-russia.ru | <https://came-russia.ru>

Применение

Привод FROG-A подходит для автоматизации распашных ворот на объектах, где требуется подземная установка привода. Перед выбором модели учитывают максимальные параметры створки и требования к режиму работы: поддерживается работа при интенсивности 30 % и обеспечивается надежный ход в рабочих температурах. Для получения полного угла открытия до 180° используется аксессуар FL-180.

Отправьте запрос на коммерческое предложение и получите индивидуальные цены и сроки поставки

Тел: +7 499 681-75-28 | Email: sale@came-russia.ru | <https://came-russia.ru>

Запросите персональное коммерческое предложение - наши менеджеры ответят в течение 1 часа

Тел: +7 499 681-75-28 | Email: sale@came-russia.ru | <https://came-russia.ru>

Ограничения и условия использования

- При установке необходимо учитывать обязательное наличие электромеханического замка.
- Обязательно наличие только одной верхней петли.
- Для подтверждения допустимых значений ширины створки применяются требования к конфигурации ворот (в зависимости от массы и ширины).

Отправьте запрос на коммерческое предложение и получите индивидуальные цены и сроки поставки

Тел: +7 499 681-75-28 | Email: sale@came-russia.ru | <https://came-russia.ru>

Запросите персональное коммерческое предложение - наши менеджеры ответят в течение 1 часа

Тел: +7 499 681-75-28 | Email: sale@came-russia.ru | <https://came-russia.ru>

Логистические данные

- Единица измерения: шт.
- Вес: 12,4 кг.
- Ширина: 230 мм.
- Высота: 154 мм.
- Глубина: 365 мм.
- Кратность упаковки: 1.

Отправьте запрос на коммерческое предложение и получите индивидуальные цены и сроки поставки

Тел: +7 499 681-75-28 | Email: sale@came-russia.ru | <https://came-russia.ru>

Запросите персональное коммерческое предложение - наши менеджеры ответят в течение 1 часа

Тел: +7 499 681-75-28 | Email: sale@came-russia.ru | <https://came-russia.ru>

Характеристики Привод подземный рычажный для распашных ворот CAME FROG-A 001FROG-A

Габариты упаковки (ДхШхВ)	230 × 365 × 154 мм
Вес	12,4 кг
Тип привода	Подземный
Крутящий момент	320 Нм
Время открывания на 90°	18 с
Термозащита двигателя	150 °C
Класс защиты (IP)	IP 67
Артикул (SKU)	001FROG-A
Мощность	200 Вт
Макс. потребляемый ток двигателя	1,9 А
Серия/линейка	FROG-A
Назначение	Автоматизация распашных ворот
Макс. масса створки	800 кг
Макс. ширина створки	3,5 м
Напряжение электропитания блока управления	230 В
Напряжение электропитания двигателя	230 В

Отправьте запрос на коммерческое предложение и получите индивидуальные цены и сроки поставки

Тел: +7 499 681-75-28 | Email: sale@came-russia.ru | <https://came-russia.ru>

Запросите персональное коммерческое предложение - наши менеджеры ответят в течение 1 часа

Тел: +7 499 681-75-28 | Email: sale@came-russia.ru | <https://came-russia.ru>

Интенсивность использования 30 %

Диапазон рабочих температур -20 ÷ +55 °C

Отправьте запрос на коммерческое предложение и получите индивидуальные цены и сроки поставки

Тел: +7 499 681-75-28 | Email: sale@came-russia.ru | <https://came-russia.ru>

Запросите персональное коммерческое предложение - наши менеджеры ответят в течение 1 часа

Тел: +7 499 681-75-28 | Email: sale@came-russia.ru | <https://came-russia.ru>

Фото Привод подземный рычажный для распашных ворот CAME FROG-A 001FROG-A

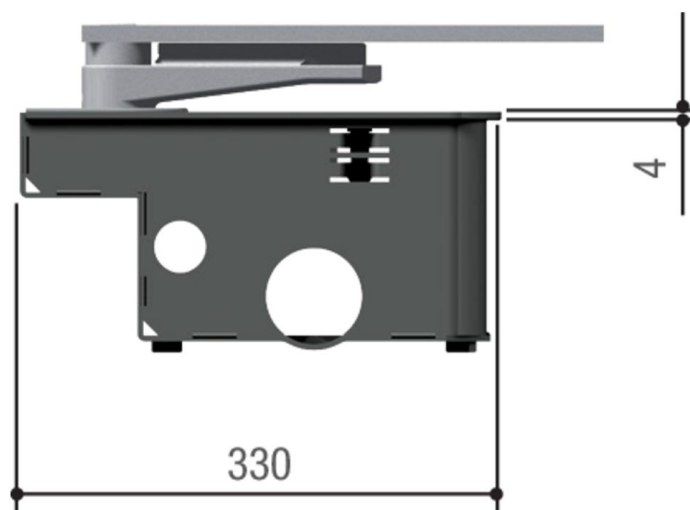
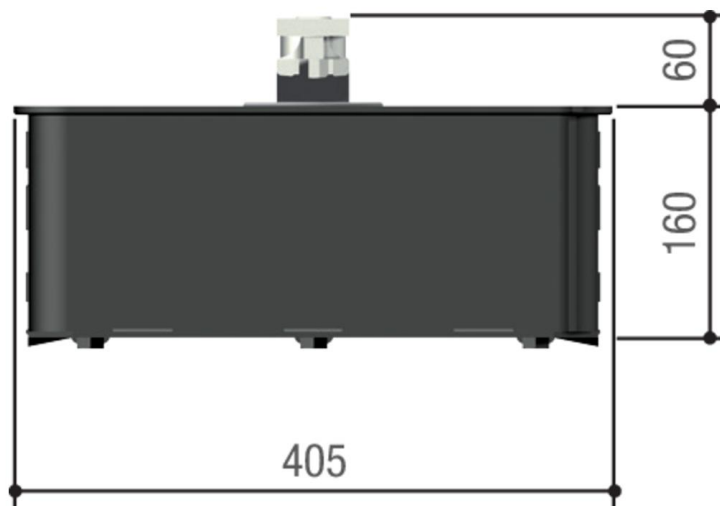


Отправьте запрос на коммерческое предложение и получите индивидуальные цены и сроки поставки

Тел: +7 499 681-75-28 | Email: sale@came-russia.ru | <https://came-russia.ru>

Запросите персональное коммерческое предложение - наши менеджеры ответят в течение 1 часа

Тел: +7 499 681-75-28 | Email: sale@came-russia.ru | <https://came-russia.ru>

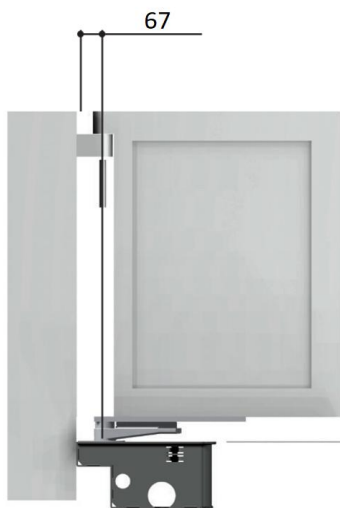


Отправьте запрос на коммерческое предложение и получите индивидуальные цены и сроки поставки

Тел: +7 499 681-75-28 | Email: sale@came-russia.ru | <https://came-russia.ru>

Запросите персональное коммерческое предложение - наши менеджеры ответят в течение 1 часа

Тел: +7 499 681-75-28 | Email: sale@came-russia.ru | <https://came-russia.ru>



Отправьте запрос на коммерческое предложение и получите индивидуальные цены и сроки поставки

Тел: +7 499 681-75-28 | Email: sale@came-russia.ru | <https://came-russia.ru>