

**Запросите персональное коммерческое предложение - наши менеджеры ответят в течение 1 часа**

Тел: +7 499 681-75-28 | Email: [sale@came-russia.ru](mailto:sale@came-russia.ru) | <https://came-russia.ru>

**Полные характеристики, описание и фото на  
Привод рычажный самоблокирующийся для распашных ворот  
230 В FA70230CB CAME 001FA70230CB  
(001FA70230CB)**



**УЗНАТЬ ЦЕНУ ИЛИ КУПИТЬ**

Отправьте запрос на коммерческое предложение и получите индивидуальные цены и сроки поставки

Тел: +7 499 681-75-28 | Email: [sale@came-russia.ru](mailto:sale@came-russia.ru) | <https://came-russia.ru>

**Запросите персональное коммерческое предложение - наши менеджеры ответят в течение 1 часа**

Тел: +7 499 681-75-28 | Email: [sale@came-russia.ru](mailto:sale@came-russia.ru) | <https://came-russia.ru>

## Оглавление

---

Описание 001FA70230CB

---

Характеристики товара

---

Фото 001FA70230CB

---

**Отправьте запрос на коммерческое предложение и получите индивидуальные цены и сроки поставки**

Тел: +7 499 681-75-28 | Email: [sale@came-russia.ru](mailto:sale@came-russia.ru) | <https://came-russia.ru>

**Запросите персональное коммерческое предложение - наши менеджеры ответят в течение 1 часа**

Тел: +7 499 681-75-28 | Email: [sale@came-russia.ru](mailto:sale@came-russia.ru) | <https://came-russia.ru>

## **Описание Привод рычажный самоблокирующийся для распашных ворот 230 В FA70230CB CAME 001FA70230CB**

Рычажный привод CAME FA70230CB предназначен для автоматизации распашных ворот. Модель выполнена как привод 230 В и оснащена встроенным блоком управления ZF1, что упрощает подбор и компоновку автоматики. Привод рассчитан на эксплуатацию в составе системы управления воротами и обеспечивает выполнение рабочих циклов открытия и закрывания створок с настройками, влияющими на динамику работы.

Конструкция предусматривает самоблокирующееся исполнение, а встроенная электроника управления помогает организовать стабильную работу ворот с учетом требований безопасности. По параметрам модель ориентирована на створки с максимальной шириной до 2,3 м и массой до 300 кг.

### **Функциональные возможности 001FA70230CB**

- Функция автоматического закрывания с регулировкой по времени.
- Регулировка задержки второй створки при закрывании.
- Самодиагностика устройств безопасности.
- Регулировка усилия на трансформаторе.
- Возможность подключения электромеханического замка для створок открывающихся вовнутрь.

**Отправьте запрос на коммерческое предложение и получите индивидуальные цены и сроки поставки**

Тел: +7 499 681-75-28 | Email: [sale@came-russia.ru](mailto:sale@came-russia.ru) | <https://came-russia.ru>

**Запросите персональное коммерческое предложение - наши менеджеры ответят в течение 1 часа**

Тел: +7 499 681-75-28 | Email: [sale@came-russia.ru](mailto:sale@came-russia.ru) | <https://came-russia.ru>

## Технические особенности

---

- Тип привода: рычажный.
- Макс. ширина створки: 2,3 м.
- Макс. масса створки: 300 кг.
- Макс. значение «С»: 200 мм.
- Класс защиты (IP): 54.
- Напряжение электропитания блока управления: 230 В.
- Макс. потребляемый ток двигателя: 1,4 А.
- Мощность: 160 Вт.
- Время открывания на 90°: 15 с.
- Интенсивность использования: 30%.
- Диапазон рабочих температур: -20 ÷ +55 °С.
- Крутящий момент: 180 Нм.
- Термозащита двигателя: 150 °С.
- Напряжение электропитания двигателя: 230 В.

**Отправьте запрос на коммерческое предложение и получите индивидуальные цены и сроки поставки**

Тел: +7 499 681-75-28 | Email: [sale@came-russia.ru](mailto:sale@came-russia.ru) | <https://came-russia.ru>

**Запросите персональное коммерческое предложение - наши менеджеры ответят в течение 1 часа**

Тел: +7 499 681-75-28 | Email: [sale@came-russia.ru](mailto:sale@came-russia.ru) | <https://came-russia.ru>

## Применение

---

Подходит для автоматизации распашных ворот со столбами средних и больших размеров. Модель предназначена для использования в частных домах и жилых комплексах, где требуется привод для надежного управления открыванием и закрыванием створок.

- Автоматизация распашных ворот небольших размеров и совместимых конструкций створок.
- Системы управления воротами с подключением устройств безопасности и настройкой алгоритмов работы.
- Варианты установки с возможностью использования электромеханического замка для створок, открывающихся вовнутрь.

**Отправьте запрос на коммерческое предложение и получите индивидуальные цены и сроки поставки**

Тел: +7 499 681-75-28 | Email: [sale@came-russia.ru](mailto:sale@came-russia.ru) | <https://came-russia.ru>

Запросите персональное коммерческое предложение - наши менеджеры ответят в течение 1 часа

Тел: +7 499 681-75-28 | Email: [sale@came-russia.ru](mailto:sale@came-russia.ru) | <https://came-russia.ru>

## Характеристики Привод рычажный самоблокирующийся для распашных ворот 230 В FA70230CB CAME 001FA70230CB

Вес (брутто)	11,925 кг
Габариты упаковки (Ш×В×Г)	273 × 230 × 390 мм
Комплектная единица	1 шт.
Артикул	001FA70230CB
Модель	001FA70230CB
Тип привода	Рычажный
Время открывания на 90°	15 с
Крутящий момент	180 Нм
Термозащита двигателя	150 °С
Класс защиты (IP)	IP54
Мощность	160 Вт
Макс. потребляемый ток двигателя	1,4 А
Функции	Автоматическое закрывание с регулировкой по времени; задержка второй створки при закрывании; самодиагностика устройств безопасности; регулировка усилия на трансформаторе; возможность подключения электромеханического замка (для створок, открывающихся вовнутрь).
Назначение	Автоматизация распашных ворот
Значение «С» (макс.)	200 мм

Отправьте запрос на коммерческое предложение и получите индивидуальные цены и сроки поставки

Тел: +7 499 681-75-28 | Email: [sale@came-russia.ru](mailto:sale@came-russia.ru) | <https://came-russia.ru>

**Запросите персональное коммерческое предложение - наши менеджеры ответят в течение 1 часа**

Тел: +7 499 681-75-28 | Email: [sale@came-russia.ru](mailto:sale@came-russia.ru) | <https://came-russia.ru>

<b>Ширина створки (макс.)</b>	2,3 м
<b>Масса створки (макс.)</b>	300 кг
<b>Напряжение электропитания блока управления</b>	230 В
<b>Напряжение электропитания двигателя</b>	230 В
<b>Гарантия</b>	На продукцию CAME гарантия 3 года.
<b>Интенсивность использования</b>	30%
<b>Диапазон рабочих температур</b>	-20 ÷ +55 °С

Отправьте запрос на коммерческое предложение и получите индивидуальные цены и сроки поставки

Тел: +7 499 681-75-28 | Email: [sale@came-russia.ru](mailto:sale@came-russia.ru) | <https://came-russia.ru>

**Запросите персональное коммерческое предложение - наши менеджеры ответят в течение 1 часа**

Тел: +7 499 681-75-28 | Email: [sale@came-russia.ru](mailto:sale@came-russia.ru) | <https://came-russia.ru>

## **Фото Привод рычажный самоблокирующийся для распашных ворот 230 В FA70230CB CAME 001FA70230CB**

---



**Отправьте запрос на коммерческое предложение и получите индивидуальные цены и сроки поставки**

Тел: +7 499 681-75-28 | Email: [sale@came-russia.ru](mailto:sale@came-russia.ru) | <https://came-russia.ru>

**Запросите персональное коммерческое предложение - наши менеджеры ответят в течение 1 часа**

Тел: +7 499 681-75-28 | Email: [sale@came-russia.ru](mailto:sale@came-russia.ru) | <https://came-russia.ru>



**Отправьте запрос на коммерческое предложение и получите индивидуальные цены и сроки поставки**

Тел: +7 499 681-75-28 | Email: [sale@came-russia.ru](mailto:sale@came-russia.ru) | <https://came-russia.ru>

**Запросите персональное коммерческое предложение - наши менеджеры ответят в течение 1 часа**

Тел: +7 499 681-75-28 | Email: [sale@came-russia.ru](mailto:sale@came-russia.ru) | <https://came-russia.ru>



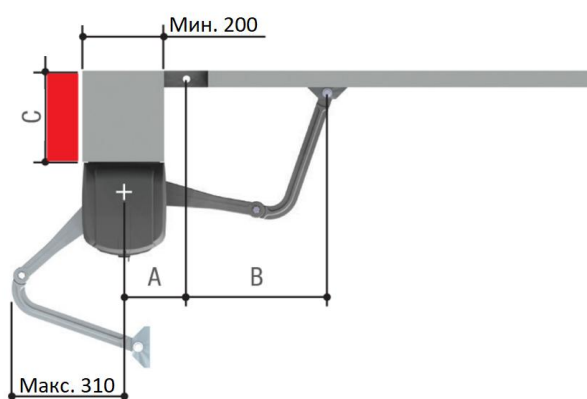
Отправьте запрос на коммерческое предложение и получите индивидуальные цены и сроки поставки

Тел: +7 499 681-75-28 | Email: [sale@came-russia.ru](mailto:sale@came-russia.ru) | <https://came-russia.ru>

**Запросите персональное коммерческое предложение - наши менеджеры ответят в течение 1 часа**

Тел: +7 499 681-75-28 | Email: [sale@came-russia.ru](mailto:sale@came-russia.ru) | <https://came-russia.ru>

<b>Установочные размеры (мм)</b>			
Угол открывания створки (°)	A	B	Макс. C
90	140	420	200
90	160÷180	380	200
110	200-220	400	50



Отправьте запрос на коммерческое предложение и получите индивидуальные цены и сроки поставки

Тел: +7 499 681-75-28 | Email: [sale@came-russia.ru](mailto:sale@came-russia.ru) | <https://came-russia.ru>