

Запросите персональное коммерческое предложение - наши менеджеры ответят в течение 1 часа

Тел: +7 499 681-75-28 | Email: sale@came-russia.ru | <https://came-russia.ru>

**Полные характеристики, описание и фото на
Привод 230 В рычажный, самоблокирующийся с шарнирным
рычагом передачи CAME FA70230
(001FA70230)**



УЗНАТЬ ЦЕНУ ИЛИ КУПИТЬ

Отправьте запрос на коммерческое предложение и получите индивидуальные цены и сроки поставки

Тел: +7 499 681-75-28 | Email: sale@came-russia.ru | <https://came-russia.ru>

Запросите персональное коммерческое предложение - наши менеджеры ответят в течение 1 часа

Тел: +7 499 681-75-28 | Email: sale@came-russia.ru | <https://came-russia.ru>

Оглавление

Описание 001FA70230

Характеристики товара

Фото 001FA70230

Отправьте запрос на коммерческое предложение и получите индивидуальные цены и сроки поставки

Тел: +7 499 681-75-28 | Email: sale@came-russia.ru | <https://came-russia.ru>

Запросите персональное коммерческое предложение - наши менеджеры ответят в течение 1 часа

Тел: +7 499 681-75-28 | Email: sale@came-russia.ru | <https://came-russia.ru>

Описание Привод 230 В рычажный, самоблокирующийся с шарнирным рычагом передачи CAME FA70230

FA70230 — рычажный привод для автоматизации распашных ворот. Он рассчитан на эксплуатацию в составе системы управления воротами и предназначен для открывания створок при помощи механизма рычажной передачи. Модель подходит для объектов с небольшими размерами ворот, а также применяется при установке на распашные конструкции со столбами средних и больших размеров в частных домах и жилых комплексах.

Привод рассчитан на питание от сети 230 В и обеспечивает работу в широком диапазоне температур: от -20 до +55 °С. Для безопасной эксплуатации предусмотрен класс защиты IP54, поэтому устройство можно использовать на улице при правильной установке и соблюдении требований к монтажу. Управляющие функции реализованы с помощью встроенного блока управления.

Функциональные возможности 001FA70230

- Рычажный привод, разработанный для распашных ворот небольших размеров.
- Встроенный блок управления, обеспечивающий работу автоматики.
- Самоблокирующийся механизм с шарнирным рычагом передачи для удержания положения створки.
- Встроенная система разблокировки с возможностью дополнения внешней дистанционной разблокировки (при установке дополнительного аксессуара).
- Поддержка безопасной эксплуатации за счет встроенных решений управления и систем обеспечения корректной работы.

Отправьте запрос на коммерческое предложение и получите индивидуальные цены и сроки поставки

Тел: +7 499 681-75-28 | Email: sale@came-russia.ru | <https://came-russia.ru>

Запросите персональное коммерческое предложение - наши менеджеры ответят в течение 1 часа

Тел: +7 499 681-75-28 | Email: sale@came-russia.ru | <https://came-russia.ru>

Технические особенности

Конструкция привода FA70230 оптимизирована под работу распашных створок и имеет набор параметров, необходимых для подбора по габаритам и нагрузкам.

- Макс. ширина створки: 2,3 м.
- Макс. масса створки: 300 кг.
- Макс. значение «С»: 200 мм.
- Класс защиты: IP54.
- Напряжение электропитания блока управления: 230 В.
- Макс. потребляемый ток двигателя: 1,4 А.
- Мощность: 160 Вт.
- Время открывания на 90°: 15 с.
- Интенсивность использования: 30 %.
- Диапазон рабочих температур: -20 ÷ +55 °С.
- Крутящий момент: 180 Нм.
- Термозащита двигателя: 150 °С.
- Напряжение электропитания двигателя (50 Гц): 230 В.
- Тип привода: рычажный.

Логистические характеристики для планирования закупок и поставки включают вес изделия 9,938 кг и габариты упаковки: ширина 273 мм, высота 230 мм, глубина 390 мм.

Отправьте запрос на коммерческое предложение и получите индивидуальные цены и сроки поставки

Тел: +7 499 681-75-28 | Email: sale@came-russia.ru | <https://came-russia.ru>

Запросите персональное коммерческое предложение - наши менеджеры ответят в течение 1 часа

Тел: +7 499 681-75-28 | Email: sale@came-russia.ru | <https://came-russia.ru>

Где применяется

FA70230 применяется для автоматизации распашных ворот. Устройство актуально для объектов частной инфраструктуры и жилых комплексов, где требуется привод для распашных створок со столбами средних и больших размеров. Благодаря рассчитанным электрическим и эксплуатационным параметрам, привод подходит для установки в системах управления воротами, которые работают в уличных условиях.

Отправьте запрос на коммерческое предложение и получите индивидуальные цены и сроки поставки

Тел: +7 499 681-75-28 | Email: sale@came-russia.ru | <https://came-russia.ru>

Запросите персональное коммерческое предложение - наши менеджеры ответят в течение 1 часа

Тел: +7 499 681-75-28 | Email: sale@came-russia.ru | <https://came-russia.ru>

Характеристики Привод 230 В рычажный, самоблокирующийся с шарнирным рычагом передачи CAME FA70230

Мощность	160 Вт
Макс. потребляемый ток двигателя	1,4 А
Модель/серийный номер	001FA70230
Артикул	001FA70230
Тип привода	Рычажный
Крутящий момент	180 Нм
Время открывания на 90°	15 с
Термозащита двигателя	150 °С
Класс защиты (IP)	IP54
Габариты упаковки (Ш×В×Г)	273 × 230 × 390 мм
Вес	9,938 кг
Назначение	Автоматизация распашных ворот
Макс. значение «С»	200 мм
Макс. масса створки	300 кг
Макс. ширина створки	2,3 м
Напряжение электропитания двигателя (50 Гц)	230 В

Отправьте запрос на коммерческое предложение и получите индивидуальные цены и сроки поставки

Тел: +7 499 681-75-28 | Email: sale@came-russia.ru | <https://came-russia.ru>

Запросите персональное коммерческое предложение - наши менеджеры ответят в течение 1 часа

Тел: +7 499 681-75-28 | Email: sale@came-russia.ru | <https://came-russia.ru>

Напряжение электропитания блока управления 230 В

Диапазон рабочих температур -20 ÷ +55 °С

Интенсивность использования 30 %

Отправьте запрос на коммерческое предложение и получите индивидуальные цены и сроки поставки

Тел: +7 499 681-75-28 | Email: sale@came-russia.ru | <https://came-russia.ru>

Запросите персональное коммерческое предложение - наши менеджеры ответят в течение 1 часа

Тел: +7 499 681-75-28 | Email: sale@came-russia.ru | <https://came-russia.ru>

Фото Привод 230 В рычажный, самоблокирующийся с шарнирным рычагом передачи CAME FA70230



Отправьте запрос на коммерческое предложение и получите индивидуальные цены и сроки поставки

Тел: +7 499 681-75-28 | Email: sale@came-russia.ru | <https://came-russia.ru>

Запросите персональное коммерческое предложение - наши менеджеры ответят в течение 1 часа

Тел: +7 499 681-75-28 | Email: sale@came-russia.ru | <https://came-russia.ru>



Отправьте запрос на коммерческое предложение и получите индивидуальные цены и сроки поставки

Тел: +7 499 681-75-28 | Email: sale@came-russia.ru | <https://came-russia.ru>

Запросите персональное коммерческое предложение - наши менеджеры ответят в течение 1 часа

Тел: +7 499 681-75-28 | Email: sale@came-russia.ru | <https://came-russia.ru>



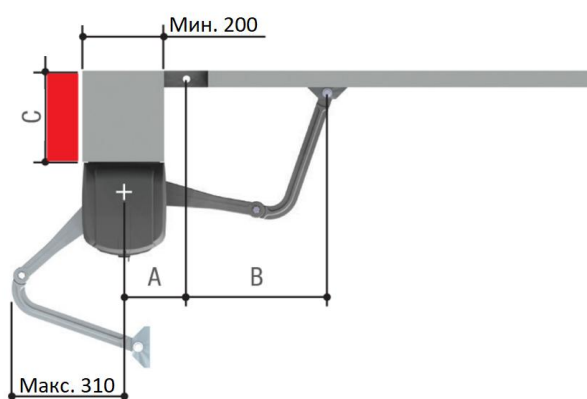
Отправьте запрос на коммерческое предложение и получите индивидуальные цены и сроки поставки

Тел: +7 499 681-75-28 | Email: sale@came-russia.ru | <https://came-russia.ru>

Запросите персональное коммерческое предложение - наши менеджеры ответят в течение 1 часа

Тел: +7 499 681-75-28 | Email: sale@came-russia.ru | <https://came-russia.ru>

Установочные размеры (мм)			
Угол открывания створки (°)	A	B	Макс. C
90	140	420	200
90	160÷180	380	200
110	200-220	400	50



Отправьте запрос на коммерческое предложение и получите индивидуальные цены и сроки поставки

Тел: +7 499 681-75-28 | Email: sale@came-russia.ru | <https://came-russia.ru>