

Запросите персональное коммерческое предложение - наши менеджеры ответят в течение 1 часа

Тел: +7 499 681-75-28 | Email: sale@came-russia.ru | <https://came-russia.ru>

**Полные характеристики, описание и фото на
Привод рычажный для распашных ворот CAME F7024N
001F7024N
(001F7024N)**



УЗНАТЬ ЦЕНУ ИЛИ КУПИТЬ

Отправьте запрос на коммерческое предложение и получите индивидуальные цены и сроки поставки

Тел: +7 499 681-75-28 | Email: sale@came-russia.ru | <https://came-russia.ru>

Запросите персональное коммерческое предложение - наши менеджеры ответят в течение 1 часа

Тел: +7 499 681-75-28 | Email: sale@came-russia.ru | <https://came-russia.ru>

Оглавление

Описание 001F7024N

Характеристики товара

Фото 001F7024N

Отправьте запрос на коммерческое предложение и получите индивидуальные цены и сроки поставки

Тел: +7 499 681-75-28 | Email: sale@came-russia.ru | <https://came-russia.ru>

Запросите персональное коммерческое предложение - наши менеджеры ответят в течение 1 часа

Тел: +7 499 681-75-28 | Email: sale@came-russia.ru | <https://came-russia.ru>

Описание Привод рычажный для распашных ворот CAME F7024N 001F7024N

Рычажный привод CAME F7024N предназначен для автоматизации распашных ворот небольших размеров. Модель рассчитана на работу с створками, для которых указаны максимальная ширина и масса: до 2,3 м и до 300 кг. Исполнительный механизм обеспечивает движение створки в режиме самоблокировки, а также помогает поддерживать стабильную работу системы в повседневной эксплуатации.

При необходимости управление и безопасность обеспечиваются встроенной системой, предусмотренной конструкцией привода. Техническое исполнение рассчитано на эксплуатацию в условиях наружной установки: степень защиты корпуса указана как IP54, а рабочий диапазон температур — от -20 до +55 °С. Это позволяет использовать автоматику на частных территориях, где важны комфортное открывание створок и понятная интеграция в существующую инфраструктуру ворот.

Функциональные возможности 001F7024N

- Рычажный привод, разработанный для распашных ворот небольших размеров.
- Самоблокирующийся механизм с шарнирным рычагом передачи.
- Встроенная система разблокировки с возможностью дополнения внешней дистанционной (при установке дополнительного аксессуара).
- Версия с двигателем 24 В, рекомендованная для интенсивного использования.
- Возможность подключения платы аварийного питания с аккумуляторами для работы при кратковременном отключении электропитания.

Отправьте запрос на коммерческое предложение и получите индивидуальные цены и сроки поставки

Тел: +7 499 681-75-28 | Email: sale@came-russia.ru | <https://came-russia.ru>

Запросите персональное коммерческое предложение - наши менеджеры ответят в течение 1 часа

Тел: +7 499 681-75-28 | Email: sale@came-russia.ru | <https://came-russia.ru>

Технические особенности

- Тип привода: рычажный.
- Макс. ширина створки: 2,3 м (для разных конфигураций возможны значения до 2,0 м, 1,5 м и 1,0 м).
- Макс. масса створки: 300 кг (для разных конфигураций возможны значения до 215 кг, 250 кг и 200 кг).
- Макс. значение «С»: 200 мм.
- Класс защиты (IP): 54.
- Напряжение электропитания блока управления: 230 В.
- Напряжение электропитания двигателя: 24 В.
- Макс. потребляемый ток двигателя: 1,4 А.
- Мощность: 140 Вт.
- Время открывания на 90°: регулируемое.
- Интенсивность использования: интенсивное.
- Диапазон рабочих температур: -20 ÷ +55 °С.
- Крутящий момент: 180 Нм.

Дополнительно важно учитывать ограничение по применению: в крайних положениях створок должна быть обеспечена работа механических упоров.

Отправьте запрос на коммерческое предложение и получите индивидуальные цены и сроки поставки

Тел: +7 499 681-75-28 | Email: sale@came-russia.ru | <https://came-russia.ru>

Запросите персональное коммерческое предложение - наши менеджеры ответят в течение 1 часа

Тел: +7 499 681-75-28 | Email: sale@came-russia.ru | <https://came-russia.ru>

Применение 001F7024N

Привод применяется для автоматизации распашных ворот на частных территориях. Модель подходит для сценариев, где требуется удобное дистанционное или кнопочное управление створками с сохранением функций встроенной разблокировки и возможностью организовать аварийную работу при кратковременном отключении сетевого электропитания.

При подборе и установке учитывают параметры ворот по ширине и массе створки, а также значение «С» для геометрии узлов. Для корректной работы в крайних положениях необходимо наличие механических упоров, указанных как обязательное условие применения.

Отправьте запрос на коммерческое предложение и получите индивидуальные цены и сроки поставки

Тел: +7 499 681-75-28 | Email: sale@came-russia.ru | <https://came-russia.ru>

Запросите персональное коммерческое предложение - наши менеджеры ответят в течение 1 часа

Тел: +7 499 681-75-28 | Email: sale@came-russia.ru | <https://came-russia.ru>

Характеристики Привод рычажный для распашных ворот CAME F7024N 001F7024N

Единица измерения	шт
Вес	10,1 кг
Кратность упаковки	16
Аварийное питание	Возможность подключения платы аварийного питания с аккумуляторами для работы при кратковременном отключении электропитания
Система разблокировки	Встроенная разблокировка с возможностью дополнения внешней дистанционной (дополнительный аксессуар)
Тип привода	Рычажный
Крутящий момент	180 Нм
Время открывания на 90°	Регулируемое
Класс защиты (IP)	IP54
Макс. потребляемый ток двигателя	1,4 А
Мощность	140 Вт
Артикул	001F7024N
Макс. значение «С»	200 мм
Макс. масса створки	300 кг
Макс. ширина створки	2,3 м

Отправьте запрос на коммерческое предложение и получите индивидуальные цены и сроки поставки

Тел: +7 499 681-75-28 | Email: sale@came-russia.ru | <https://came-russia.ru>

Запросите персональное коммерческое предложение - наши менеджеры ответят в течение 1 часа

Тел: +7 499 681-75-28 | Email: sale@came-russia.ru | <https://came-russia.ru>

Напряжение электропитания блока управления	230 В
Напряжение электропитания двигателя	24 В
Интенсивность использования	Интенсивное
Диапазон рабочих температур	-20 ÷ +55 °С

Отправьте запрос на коммерческое предложение и получите индивидуальные цены и сроки поставки

Тел: +7 499 681-75-28 | Email: sale@came-russia.ru | <https://came-russia.ru>

Запросите персональное коммерческое предложение - наши менеджеры ответят в течение 1 часа

Тел: +7 499 681-75-28 | Email: sale@came-russia.ru | <https://came-russia.ru>

Фото Привод рычажный для распашных ворот CAME F7024N 001F7024N

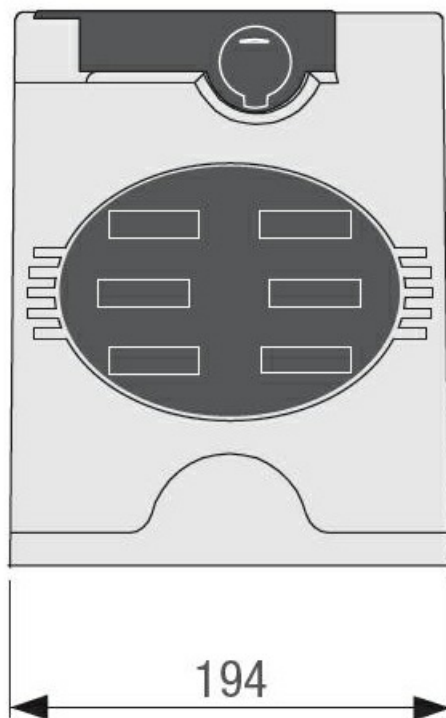


Отправьте запрос на коммерческое предложение и получите индивидуальные цены и сроки поставки

Тел: +7 499 681-75-28 | Email: sale@came-russia.ru | <https://came-russia.ru>

Запросите персональное коммерческое предложение - наши менеджеры ответят в течение 1 часа

Тел: +7 499 681-75-28 | Email: sale@came-russia.ru | <https://came-russia.ru>

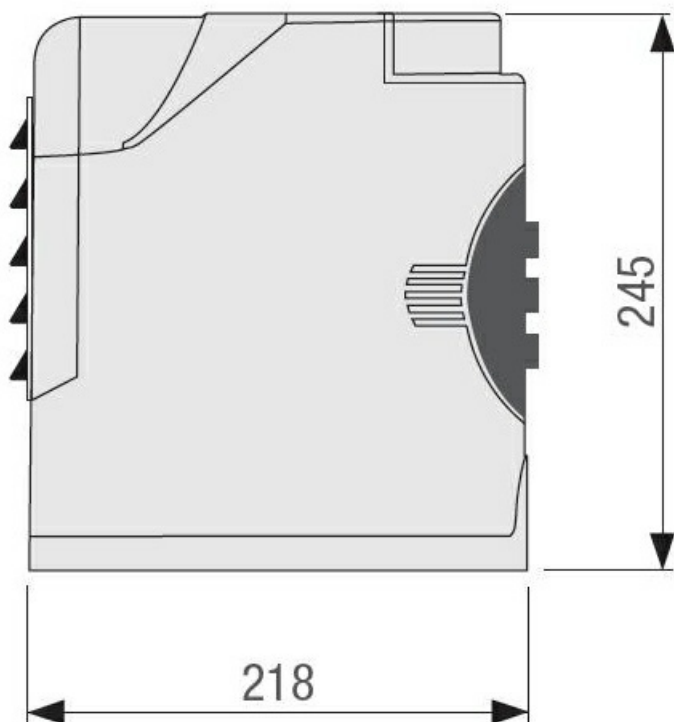


Отправьте запрос на коммерческое предложение и получите индивидуальные цены и сроки поставки

Тел: +7 499 681-75-28 | Email: sale@came-russia.ru | <https://came-russia.ru>

Запросите персональное коммерческое предложение - наши менеджеры ответят в течение 1 часа

Тел: +7 499 681-75-28 | Email: sale@came-russia.ru | <https://came-russia.ru>



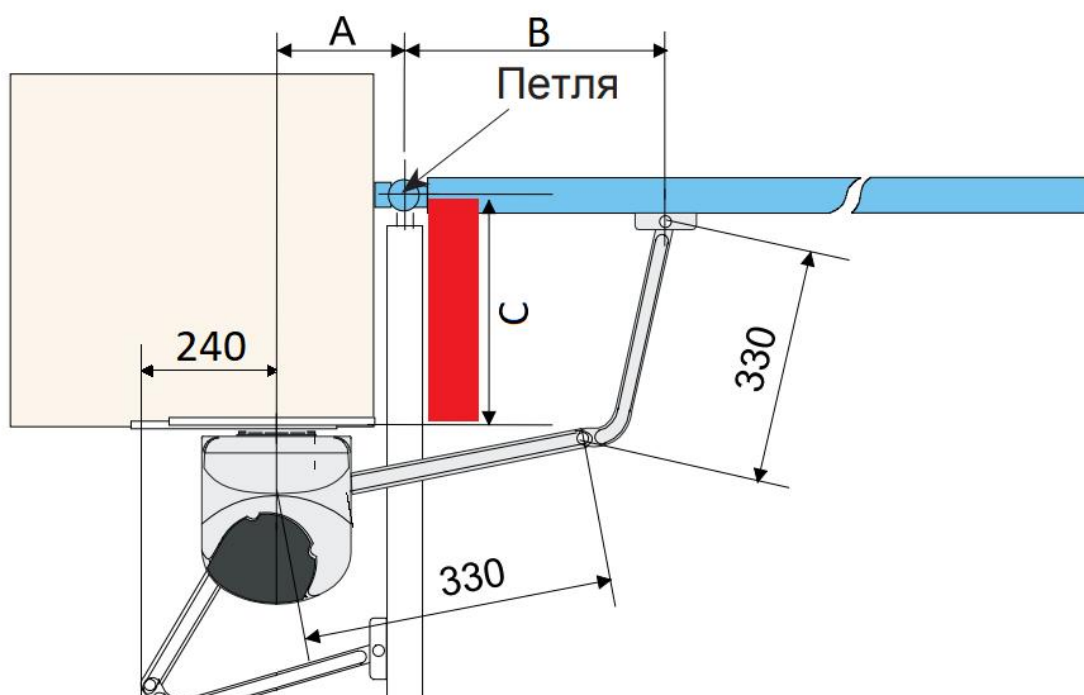
Отправьте запрос на коммерческое предложение и получите индивидуальные цены и сроки поставки

Тел: +7 499 681-75-28 | Email: sale@came-russia.ru | <https://came-russia.ru>

Запросите персональное коммерческое предложение - наши менеджеры ответят в течение 1 часа

Тел: +7 499 681-75-28 | Email: sale@came-russia.ru | <https://came-russia.ru>

Установочные размеры (мм)			
Угол открывания створки (°)	A	B	Макс. C
90	205	430	50
90	195	430	100
90	185	400	150
90	175	400	200
110	210	430	0
110	205	430	50



Отправьте запрос на коммерческое предложение и получите индивидуальные цены и сроки поставки

Тел: +7 499 681-75-28 | Email: sale@came-russia.ru | <https://came-russia.ru>