

**Запросите персональное коммерческое предложение - наши менеджеры ответят в течение 1 часа**

Тел: +7 499 681-75-28 | Email: [sale@came-russia.ru](mailto:sale@came-russia.ru) | <https://came-russia.ru>

## **Полные характеристики, описание и фото на Рычажный привод 24 В F1024 CAME 001F1024 (001F1024)**



**УЗНАТЬ ЦЕНУ ИЛИ КУПИТЬ**

Отправьте запрос на коммерческое предложение и получите индивидуальные цены и сроки поставки

Тел: +7 499 681-75-28 | Email: [sale@came-russia.ru](mailto:sale@came-russia.ru) | <https://came-russia.ru>

**Запросите персональное коммерческое предложение - наши менеджеры ответят в течение 1 часа**

Тел: +7 499 681-75-28 | Email: [sale@came-russia.ru](mailto:sale@came-russia.ru) | <https://came-russia.ru>

## Оглавление

---

Описание 001F1024

---

Характеристики товара

---

Фото 001F1024

---

Отправьте запрос на коммерческое предложение и получите индивидуальные цены и сроки поставки

Тел: +7 499 681-75-28 | Email: [sale@came-russia.ru](mailto:sale@came-russia.ru) | <https://came-russia.ru>

**Запросите персональное коммерческое предложение - наши менеджеры ответят в течение 1 часа**

Тел: +7 499 681-75-28 | Email: [sale@came-russia.ru](mailto:sale@came-russia.ru) | <https://came-russia.ru>

## Описание Рычажный привод 24 В F1024 CAME 001F1024

Рычажный привод 24 В CAME предназначен для автоматизации распашных ворот и рассчитан на применение с широкими и тяжелыми створками. Модель F1024 выполнена с самоблокирующимся механизмом и шарнирным рычагом передачи, который обеспечивает корректное перемещение створки и помогает сохранить стабильность хода в процессе работы.

Привод ориентирован на установку на столбах больших размеров. Конструкция обеспечивает плавное и безопасное движение ворот за счет особенностей передающего рычага. В зависимости от выбранной конфигурации система управления позволяет организовать режимы работы и повысить удобство эксплуатации, включая использование 24 В версии для интенсивной работы.

## Функциональные возможности 001F1024

- Специальный привод и передающий рычаг, разработанные для распашных ворот больших размеров.
- Самоблокирующийся механизм для фиксации положения створки.
- Равномерное, плавное и безопасное движение ворот благодаря конструкции шарнирного рычага передачи.
- Electric Security Mode (ESM): при упоре ворот в препятствие движение начинается в обратную сторону.
- Версия с двигателем 24 В рекомендована для интенсивного использования.

Отправьте запрос на коммерческое предложение и получите индивидуальные цены и сроки поставки

Тел: +7 499 681-75-28 | Email: [sale@came-russia.ru](mailto:sale@came-russia.ru) | <https://came-russia.ru>

**Запросите персональное коммерческое предложение - наши менеджеры ответят в течение 1 часа**

Тел: +7 499 681-75-28 | Email: [sale@came-russia.ru](mailto:sale@came-russia.ru) | <https://came-russia.ru>

## Технические особенности

---

- Макс. ширина створки: 4 м.
- Макс. масса створки: 800 кг.
- Макс. значение "С": 380 мм.
- Класс защиты (IP): IP54.
- Напряжение электропитания блока управления: 230 В.
- Макс. потребляемый ток двигателя: 15 А.
- Мощность: 180 Вт.
- Время открывания на 90°: регулируемое.
- Интенсивность использования: интенсивное.
- Диапазон рабочих температур: от -20 до +55 °С.
- Крутящий момент: 470 Нм.
- Напряжение питания двигателя: 24 В.
- Тип привода: рычажный.
- Требования по комплектации: обязательно наличие электромеханического замка.
- Требования по комплектации: обязательно наличие механического упора закрывания.
- Дополнительно по логистике: вес 14,5 кг; габариты 234 × 174 × 506 мм.

Отправьте запрос на коммерческое предложение и получите индивидуальные цены и сроки поставки

Тел: +7 499 681-75-28 | Email: [sale@came-russia.ru](mailto:sale@came-russia.ru) | <https://came-russia.ru>

**Запросите персональное коммерческое предложение - наши менеджеры ответят в течение 1 часа**

Тел: +7 499 681-75-28 | Email: [sale@came-russia.ru](mailto:sale@came-russia.ru) | <https://came-russia.ru>

## Применение

---

Привод F1024 применяется в системах автоматизации распашных ворот, когда требуется надежный рычажный механизм для крупных и тяжелых створок, а также удобная установка на массивных столбах. Подходит для сценариев с интенсивной эксплуатацией и ориентирован на обеспечение безопасного движения ворот с учетом работы в режиме Electric Security Mode (ESM). Перед монтажом важно учитывать требования по обязательным элементам — электромеханическому замку и механическому упору закрывания.

**Отправьте запрос на коммерческое предложение и получите индивидуальные цены и сроки поставки**

Тел: +7 499 681-75-28 | Email: [sale@came-russia.ru](mailto:sale@came-russia.ru) | <https://came-russia.ru>

**Запросите персональное коммерческое предложение - наши менеджеры ответят в течение 1 часа**

Тел: +7 499 681-75-28 | Email: [sale@came-russia.ru](mailto:sale@came-russia.ru) | <https://came-russia.ru>

## Характеристики Рычажный привод 24 В F1024 CAME 001F1024

Макс. потребляемый ток двигателя	15 А
Мощность	180 Вт
Electric Security Mode (ESM)	при упоре в препятствие движение в обратную сторону
Класс защиты (IP)	IP54
Самоблокирующийся механизм	самоблокирующийся с шарнирным рычагом передачи
Требования: механический упор закрывания	обязательно наличие
Требования: электромеханический замок	обязательно наличие
Масса (вес)	14.5 кг
Тип привода	рычажный
Крутящий момент	470 Нм
Время открывания на 90°	регулируемое
Макс. значение "С"	380 мм
Применение	распашные ворота больших размеров
Макс. масса створки	800 кг
Макс. ширина створки	4 м
Габариты	234 × 174 × 506 мм

Отправьте запрос на коммерческое предложение и получите индивидуальные цены и сроки поставки

Тел: +7 499 681-75-28 | Email: [sale@came-russia.ru](mailto:sale@came-russia.ru) | <https://came-russia.ru>

**Запросите персональное коммерческое предложение - наши менеджеры ответят в течение 1 часа**

Тел: +7 499 681-75-28 | Email: [sale@came-russia.ru](mailto:sale@came-russia.ru) | <https://came-russia.ru>

---

<b>Напряжение электропитания блока управления</b>	230 В
<b>Напряжение электропитания двигателя</b>	24 В
<b>Интенсивность использования</b>	интенсивное
<b>Диапазон рабочих температур</b>	-20 ÷ +55 °С

---

Отправьте запрос на коммерческое предложение и получите индивидуальные цены и сроки поставки

Тел: +7 499 681-75-28 | Email: [sale@came-russia.ru](mailto:sale@came-russia.ru) | <https://came-russia.ru>

**Запросите персональное коммерческое предложение - наши менеджеры ответят в течение 1 часа**

Тел: +7 499 681-75-28 | Email: [sale@came-russia.ru](mailto:sale@came-russia.ru) | <https://came-russia.ru>

## **Фото Рычажный привод 24 В F1024 CAME 001F1024**

---

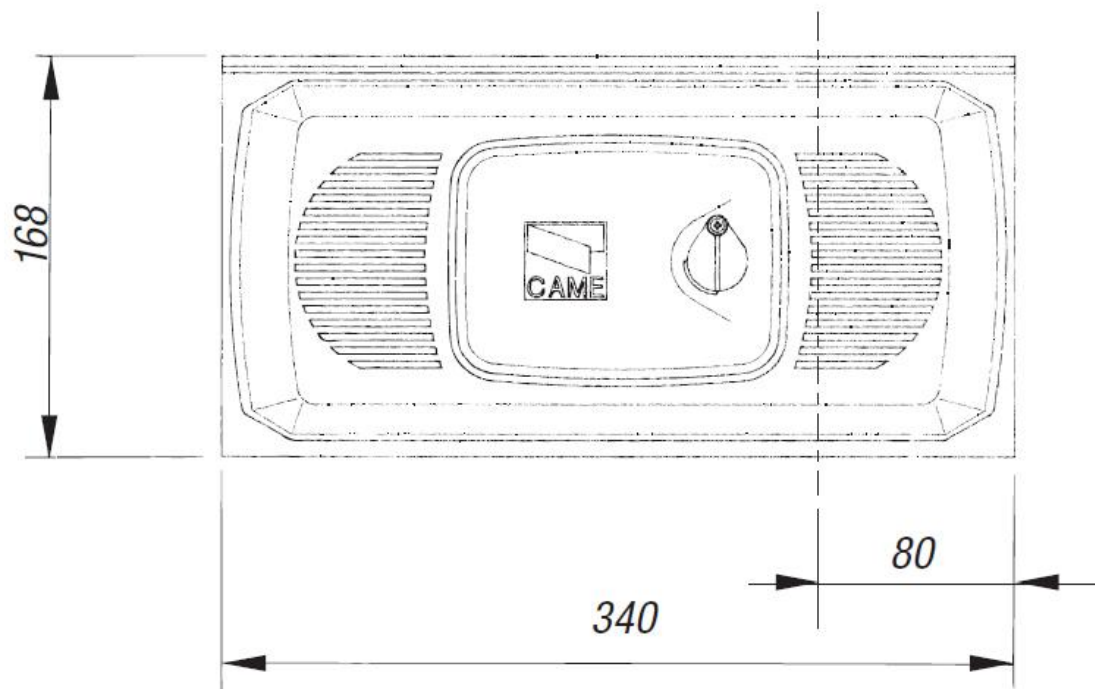


Отправьте запрос на коммерческое предложение и получите индивидуальные цены и сроки поставки

Тел: +7 499 681-75-28 | Email: [sale@came-russia.ru](mailto:sale@came-russia.ru) | <https://came-russia.ru>

**Запросите персональное коммерческое предложение - наши менеджеры ответят в течение 1 часа**

Тел: +7 499 681-75-28 | Email: [sale@came-russia.ru](mailto:sale@came-russia.ru) | <https://came-russia.ru>

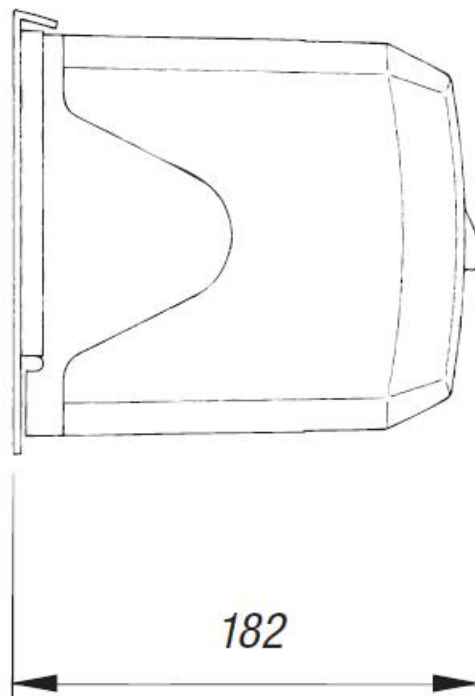


Отправьте запрос на коммерческое предложение и получите индивидуальные цены и сроки поставки

Тел: +7 499 681-75-28 | Email: [sale@came-russia.ru](mailto:sale@came-russia.ru) | <https://came-russia.ru>

**Запросите персональное коммерческое предложение - наши менеджеры ответят в течение 1 часа**

Тел: +7 499 681-75-28 | Email: [sale@came-russia.ru](mailto:sale@came-russia.ru) | <https://came-russia.ru>



Отправьте запрос на коммерческое предложение и получите индивидуальные цены и сроки поставки

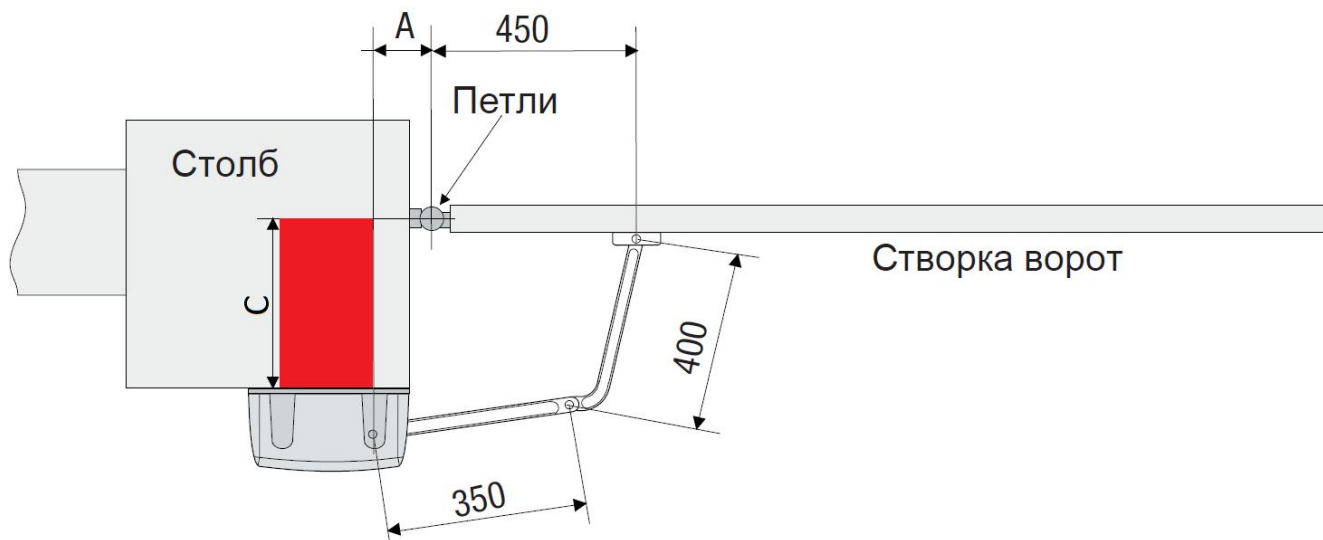
Тел: +7 499 681-75-28 | Email: [sale@came-russia.ru](mailto:sale@came-russia.ru) | <https://came-russia.ru>

Запросите персональное коммерческое предложение - наши менеджеры ответят в течение 1 часа

Тел: +7 499 681-75-28 | Email: [sale@came-russia.ru](mailto:sale@came-russia.ru) | <https://came-russia.ru>

### Установочные размеры (мм)

Угол открывания створки (°)	A	Макс. C
90	110	300
90	150	380



Отправьте запрос на коммерческое предложение и получите индивидуальные цены и сроки поставки

Тел: +7 499 681-75-28 | Email: [sale@came-russia.ru](mailto:sale@came-russia.ru) | <https://came-russia.ru>