

Запросите персональное коммерческое предложение - наши менеджеры ответят в течение 1 часа

Тел: +7 499 681-75-28 | Email: sale@came-russia.ru | <https://came-russia.ru>

**Полные характеристики, описание и фото на
Привод рычажный для распашных ворот САМЕ F1000 001F1000
(001F1000)**



УЗНАТЬ ЦЕНУ ИЛИ КУПИТЬ

Отправьте запрос на коммерческое предложение и получите индивидуальные цены и сроки поставки

Тел: +7 499 681-75-28 | Email: sale@came-russia.ru | <https://came-russia.ru>

Запросите персональное коммерческое предложение - наши менеджеры ответят в течение 1 часа

Тел: +7 499 681-75-28 | Email: sale@came-russia.ru | <https://came-russia.ru>

Оглавление

Описание 001F1000

Характеристики товара

Фото 001F1000

Отправьте запрос на коммерческое предложение и получите индивидуальные цены и сроки поставки

Тел: +7 499 681-75-28 | Email: sale@came-russia.ru | <https://came-russia.ru>

Запросите персональное коммерческое предложение - наши менеджеры ответят в течение 1 часа

Тел: +7 499 681-75-28 | Email: sale@came-russia.ru | <https://came-russia.ru>

Описание Привод рычажный для распашных ворот CAME F1000 001F1000

Привод рычажный CAME F1000 001F1000 предназначен для автоматизации распашных ворот и применяется в составе автоматики для ворот с установкой на столбах. Модель рассчитана на работу в условиях переменного электропитания 230 В и обеспечивает перемещение створки с плавным ходом благодаря передающему рычагу. Благодаря самоблокирующейся конструкции привод подходит для задач, где важна фиксация положения створки после завершения движения.

При выборе привода учитывают габариты ворот и параметры створки: максимальная ширина створки — до 4 м, а максимальная масса створки — до 800 кг. Конструктивная особенность — шарнирный рычаг передачи — помогает организовать работу автоматизации даже на воротах с большими размерами и с широкими столбами. Для безопасной эксплуатации предусмотрен класс защиты IP54, а рабочий диапазон температур позволяет применять изделие на открытом воздухе.

Функциональные возможности 001F1000

- Рычажный привод, разработанный для распашных ворот больших размеров.
- Плавное и равномерное движение створки за счет передающего рычага.
- Самоблокирующаяся работа привода для фиксации створки после завершения цикла.
- Разблокировка механизма с возможностью дополнения внешней дистанционной (дополнительный аксессуар).
- Исполнение для автоматизации тяжелых ворот с широкими столбами.

Отправьте запрос на коммерческое предложение и получите индивидуальные цены и сроки поставки

Тел: +7 499 681-75-28 | Email: sale@came-russia.ru | <https://came-russia.ru>

Запросите персональное коммерческое предложение - наши менеджеры ответят в течение 1 часа

Тел: +7 499 681-75-28 | Email: sale@came-russia.ru | <https://came-russia.ru>

Технические особенности

- Артикул: 001F1000.
- Тип привода: рычажный.
- Макс. ширина створки: 4 м.
- Макс. масса створки: 800 кг.
- Макс. значение «С»: 380 мм.
- Класс защиты: IP54.
- Напряжение электропитания блока управления: 230 В.
- Напряжение электропитания двигателя (50 Гц): 230 В.
- Макс. потребляемый ток двигателя: 1.3 А.
- Мощность: 150 Вт.
- Время открывания на 90°: 18 с.
- Интенсивность использования: 30%.
- Диапазон рабочих температур: -20 ÷ +55 °С.
- Крутящий момент: 320 Нм.
- Термозащита двигателя: 150 °С.

Отправьте запрос на коммерческое предложение и получите индивидуальные цены и сроки поставки

Тел: +7 499 681-75-28 | Email: sale@came-russia.ru | <https://came-russia.ru>

Запросите персональное коммерческое предложение - наши менеджеры ответят в течение 1 часа

Тел: +7 499 681-75-28 | Email: sale@came-russia.ru | <https://came-russia.ru>

Применение

Привод предназначен для автоматизации распашных ворот. Его используют для ворот, где требуется привод с расчетом на большие створки, а монтаж выполняют на столбах. Модель подходит для сценариев регулярного открывания и закрывания, при соблюдении ограничений по ширине и массе створки, а также при установке необходимых устройств управления и безопасности.

Отправьте запрос на коммерческое предложение и получите индивидуальные цены и сроки поставки

Тел: +7 499 681-75-28 | Email: sale@came-russia.ru | <https://came-russia.ru>

Запросите персональное коммерческое предложение - наши менеджеры ответят в течение 1 часа

Тел: +7 499 681-75-28 | Email: sale@came-russia.ru | <https://came-russia.ru>

Ограничения и условия использования

- Для корректной работы требуется наличие электромеханического замка, так как в характеристиках указано обязательное условие наличия электромеханического замка.
- Эксплуатация должна выполняться в пределах указанного класса защиты и диапазона рабочих температур (-20 ÷ +55 °С).
- Параметры интенсивности использования (30%) необходимо учитывать при планировании циклов работы.

Отправьте запрос на коммерческое предложение и получите индивидуальные цены и сроки поставки

Тел: +7 499 681-75-28 | Email: sale@came-russia.ru | <https://came-russia.ru>

Запросите персональное коммерческое предложение - наши менеджеры ответят в течение 1 часа

Тел: +7 499 681-75-28 | Email: sale@came-russia.ru | <https://came-russia.ru>

Логистические данные

- Единица измерения: шт.
- Кратность упаковки: 1.
- Вес: 14.5 кг.
- Ширина: 234 мм.
- Высота: 174 мм.
- Глубина: 506 мм.

Отправьте запрос на коммерческое предложение и получите индивидуальные цены и сроки поставки

Тел: +7 499 681-75-28 | Email: sale@came-russia.ru | <https://came-russia.ru>

Запросите персональное коммерческое предложение - наши менеджеры ответят в течение 1 часа

Тел: +7 499 681-75-28 | Email: sale@came-russia.ru | <https://came-russia.ru>

Характеристики Привод рычажный для распашных ворот CAME F1000 001F1000

Ширина упаковки	234 мм
Единица измерения	шт
Кратность упаковки	1
Высота упаковки	174 мм
Глубина упаковки	506 мм
Вес	14.5 кг
Артикул	001F1000
Тип привода	Рычажный
Время открывания на 90°	18 с
Крутящий момент	320 Нм
Термозащита двигателя	150 °С
Класс защиты (IP)	IP54
Обязательное условие	Наличие электромеханического замка
Мощность	150 Вт
Макс. потребляемый ток двигателя	1.3 А
Серия	F1000

Отправьте запрос на коммерческое предложение и получите индивидуальные цены и сроки поставки

Тел: +7 499 681-75-28 | Email: sale@came-russia.ru | <https://came-russia.ru>

Запросите персональное коммерческое предложение - наши менеджеры ответят в течение 1 часа

Тел: +7 499 681-75-28 | Email: sale@came-russia.ru | <https://came-russia.ru>

Макс. масса створки	800 кг
Макс. ширина створки	4 м
Макс. значение С	380 мм
Напряжение электропитания блока управления	230 В
Напряжение электропитания двигателя	230 В (50 Гц)
Интенсивность использования	30%
Диапазон рабочих температур	-20 ÷ +55 °С

Отправьте запрос на коммерческое предложение и получите индивидуальные цены и сроки поставки

Тел: +7 499 681-75-28 | Email: sale@came-russia.ru | <https://came-russia.ru>

Запросите персональное коммерческое предложение - наши менеджеры ответят в течение 1 часа

Тел: +7 499 681-75-28 | Email: sale@came-russia.ru | <https://came-russia.ru>

Фото Привод рычажный для распашных ворот CAME F1000 001F1000

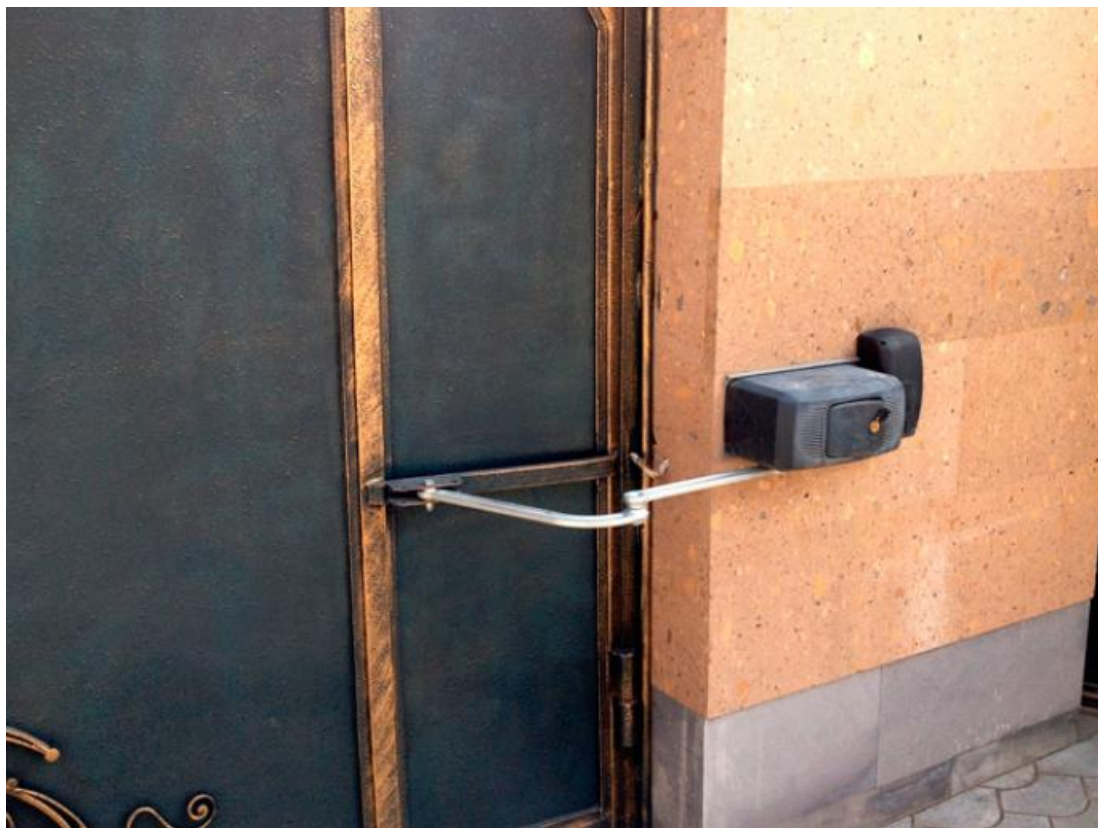


Отправьте запрос на коммерческое предложение и получите индивидуальные цены и сроки поставки

Тел: +7 499 681-75-28 | Email: sale@came-russia.ru | <https://came-russia.ru>

Запросите персональное коммерческое предложение - наши менеджеры ответят в течение 1 часа

Тел: +7 499 681-75-28 | Email: sale@came-russia.ru | <https://came-russia.ru>



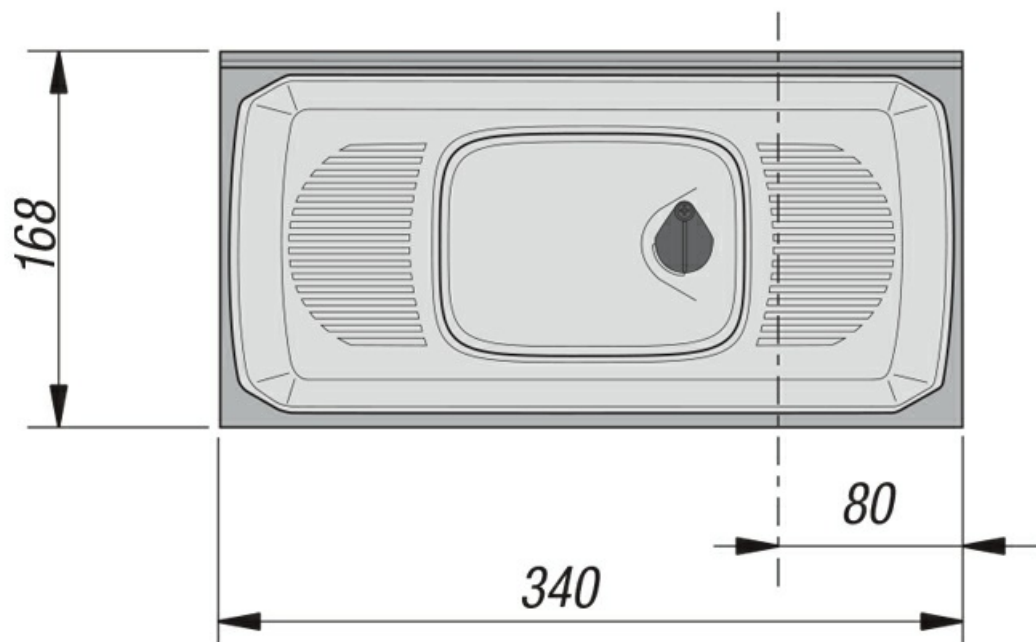
Отправьте запрос на коммерческое предложение и получите индивидуальные цены и сроки поставки

Тел: +7 499 681-75-28 | Email: sale@came-russia.ru | <https://came-russia.ru>

Страница 11 из 13

Запросите персональное коммерческое предложение - наши менеджеры ответят в течение 1 часа

Тел: +7 499 681-75-28 | Email: sale@came-russia.ru | <https://came-russia.ru>

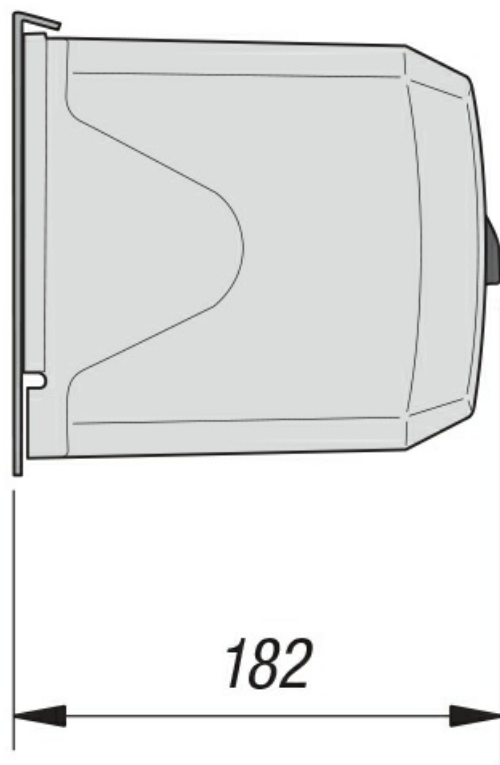


Отправьте запрос на коммерческое предложение и получите индивидуальные цены и сроки поставки

Тел: +7 499 681-75-28 | Email: sale@came-russia.ru | <https://came-russia.ru>

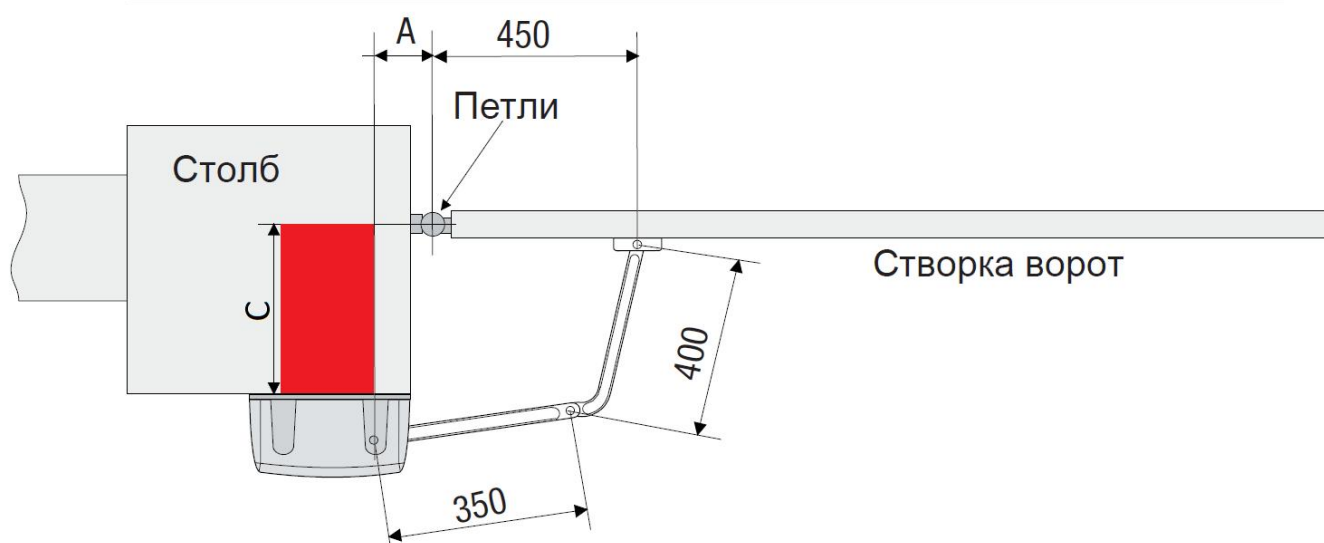
Запросите персональное коммерческое предложение - наши менеджеры ответят в течение 1 часа

Тел: +7 499 681-75-28 | Email: sale@came-russia.ru | <https://came-russia.ru>



Установочные размеры (мм)

Угол открывания створки (°)	A	Макс. C
90	110	300
90	150	380



Отправьте запрос на коммерческое предложение и получите индивидуальные цены и сроки поставки

Тел: +7 499 681-75-28 | Email: sale@came-russia.ru | <https://came-russia.ru>