

Запросите персональное коммерческое предложение - наши менеджеры ответят в течение 1 часа

Тел: +7 499 681-75-28 | Email: sale@came-russia.ru | <https://came-russia.ru>

**Полные характеристики, описание и фото на
Фотоэлементы / передатчик, приемник / встраиваемые DELTA-I
CAME 001DELTA-I
(001DELTA-I)**



УЗНАТЬ ЦЕНУ ИЛИ КУПИТЬ

Отправьте запрос на коммерческое предложение и получите индивидуальные цены и сроки поставки

Тел: +7 499 681-75-28 | Email: sale@came-russia.ru | <https://came-russia.ru>

Запросите персональное коммерческое предложение - наши менеджеры ответят в течение 1 часа

Тел: +7 499 681-75-28 | Email: sale@came-russia.ru | <https://came-russia.ru>

Оглавление

Описание 001DELTA-I

Характеристики товара

Фото 001DELTA-I

Отправьте запрос на коммерческое предложение и получите индивидуальные цены и сроки поставки

Тел: +7 499 681-75-28 | Email: sale@came-russia.ru | <https://came-russia.ru>

Запросите персональное коммерческое предложение - наши менеджеры ответят в течение 1 часа

Тел: +7 499 681-75-28 | Email: sale@came-russia.ru | <https://came-russia.ru>

Описание Фотоэлементы / передатчик, приемник / встраиваемые DELTA-I CAME 001DELTA-I

Фотоэлементы CAME DELTA-I предназначены для работы в системах автоматизации ворот и дверей, где требуется контролировать наличие препятствия и обеспечивать безопасное движение створки. Это комплект встраиваемых фотоэлементов с электропитанием 12–24 В, рассчитанный на установку в конструкции, где важны компактность и надежная работа датчика на линии охраны.

Комплект DELTA-I поддерживает максимальную дальность действия 20 м и рассчитан на использование с сигнальной схемой через нормально открытый (NO) контакт. Корпус и компоненты обеспечивают степень защиты IP 54, что позволяет применять оборудование при эксплуатации на открытых площадках, где важна устойчивость к пыли и брызгам.

При проектировании системы рекомендуется учитывать условия монтажа и количество используемых комплектов на объекте. В частности, при установке двух или более комплектов фотоэлементов следует организовать расположение приемника (RX) и передатчика (TX) с чередованием, чтобы избежать наложения сигналов и сохранить стабильность работы.

Функциональные возможности 001DELTA-I

- Контроль наличия препятствия в зоне охраны с формированием сигнала через нормально открытый (NO) контакт.
- Работа на дальности до 20 м при правильной настройке и согласовании положения приемника (RX) и передатчика (TX).
- Питание от источника постоянного тока 12–24 В с потребляемым током 110 мА при 24 В.
- Применение в составе систем безопасности для ворот и автоматизированных проходов, где требуется надежная фиксация перекрытия луча.

Отправьте запрос на коммерческое предложение и получите индивидуальные цены и сроки поставки

Тел: +7 499 681-75-28 | Email: sale@came-russia.ru | <https://came-russia.ru>

Запросите персональное коммерческое предложение - наши менеджеры ответят в течение 1 часа

Тел: +7 499 681-75-28 | Email: sale@came-russia.ru | <https://came-russia.ru>

Технические особенности

- Тип: встраиваемые фотоэлементы (передатчик и приемник) в составе комплекта.
- Макс. дальность действия: 20 м.
- Наличие NO (нормально открытого) контакта: да.
- Класс защиты: IP 54.
- Напряжение электропитания: 12–24 В.
- Потребляемый ток: 110 мА (при 24 В).
- Макс. нагрузка контактов при 24 В: 0,5 А.
- Диапазон рабочих температур: -20 ÷ +55 °С.
- Максимальная нагрузка контактов и электрические параметры обеспечивают корректную интеграцию в цепи управления.

Отправьте запрос на коммерческое предложение и получите индивидуальные цены и сроки поставки

Тел: +7 499 681-75-28 | Email: sale@came-russia.ru | <https://came-russia.ru>

Запросите персональное коммерческое предложение - наши менеджеры ответят в течение 1 часа

Тел: +7 499 681-75-28 | Email: sale@came-russia.ru | <https://came-russia.ru>

Применение

Фотоэлементы DELTA-I используются в автоматизированных системах управления, где необходимо обеспечить защиту и безопасность движения ворот. Их применяют в составе решений, включающих автоматику, чтобы фиксировать перекрытие оптической зоны передвижения и формировать управляющий сигнал для остановки или изменения алгоритма работы системы.

Оборудование подходит для установки на объектах с наружной эксплуатацией благодаря степени защиты IP 54. При этом важно организовать монтаж таким образом, чтобы приемник и передатчик были направлены на контролируруемую линию и корректно согласованы по положению.

Отправьте запрос на коммерческое предложение и получите индивидуальные цены и сроки поставки

Тел: +7 499 681-75-28 | Email: sale@came-russia.ru | <https://came-russia.ru>

Запросите персональное коммерческое предложение - наши менеджеры ответят в течение 1 часа

Тел: +7 499 681-75-28 | Email: sale@came-russia.ru | <https://came-russia.ru>

Ограничения и условия использования

- Максимальная дальность действия составляет 20 метров.
- При установке двух или более комплектов фотоэлементов для предотвращения наложения сигналов необходимо чередовать положение приемника (RX) и передатчика (TX).

Отправьте запрос на коммерческое предложение и получите индивидуальные цены и сроки поставки

Тел: +7 499 681-75-28 | Email: sale@came-russia.ru | <https://came-russia.ru>

Запросите персональное коммерческое предложение - наши менеджеры ответят в течение 1 часа

Тел: +7 499 681-75-28 | Email: sale@came-russia.ru | <https://came-russia.ru>

Характеристики Фотоэлементы / передатчик, приемник / встраиваемые DELTA-I CAME 001DELTA-I

Единица измерения	шт
Кратность упаковки	1
Вес (кг)	0.27
Класс защиты (IP)	54
Макс. дальность действия (м)	20
Наличие NO (нормально открытого) контакта	ДА
Макс. нагрузка контактов при 24 В (А)	0,5
Потребляемый ток (мА)	110 (при 24В)
Высота (мм)	78
Ширина (мм)	78
Глубина (мм)	177
Напряжение электропитания (В)	12-24
Диапазон рабочих температур (°С)	-20 ÷ +55

Отправьте запрос на коммерческое предложение и получите индивидуальные цены и сроки поставки

Тел: +7 499 681-75-28 | Email: sale@came-russia.ru | <https://came-russia.ru>

Запросите персональное коммерческое предложение - наши менеджеры ответят в течение 1 часа

Тел: +7 499 681-75-28 | Email: sale@came-russia.ru | <https://came-russia.ru>

Фото Фотоэлементы / передатчик, приемник / встраиваемые DELTA-I CAME 001DELTA-I

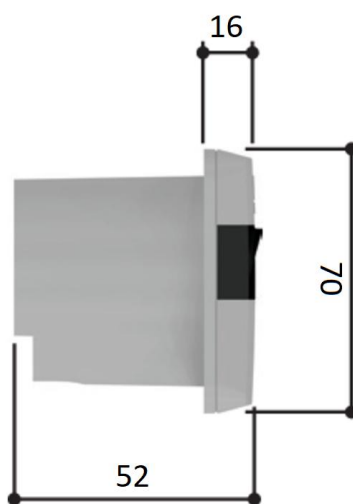
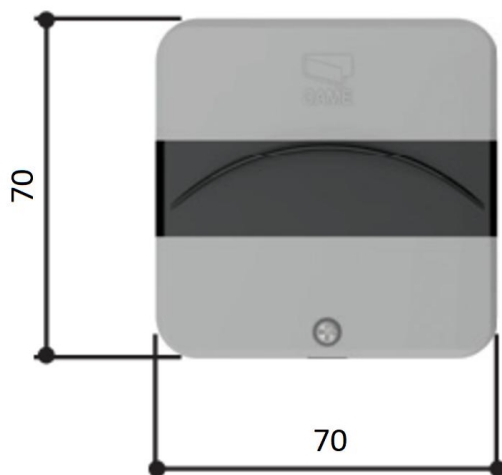


Отправьте запрос на коммерческое предложение и получите индивидуальные цены и сроки поставки

Тел: +7 499 681-75-28 | Email: sale@came-russia.ru | <https://came-russia.ru>

Запросите персональное коммерческое предложение - наши менеджеры ответят в течение 1 часа

Тел: +7 499 681-75-28 | Email: sale@came-russia.ru | <https://came-russia.ru>



Отправьте запрос на коммерческое предложение и получите индивидуальные цены и сроки поставки

Тел: +7 499 681-75-28 | Email: sale@came-russia.ru | <https://came-russia.ru>

Запросите персональное коммерческое предложение - наши менеджеры ответят в течение 1 часа

Тел: +7 499 681-75-28 | Email: sale@came-russia.ru | <https://came-russia.ru>

Отправьте запрос на коммерческое предложение и получите индивидуальные цены и сроки поставки

Тел: +7 499 681-75-28 | Email: sale@came-russia.ru | <https://came-russia.ru>

Страница 10 из 10