

**Запросите персональное коммерческое предложение - наши менеджеры ответят в течение 1 часа**

Тел: +7 499 681-75-28 | Email: [sale@came-russia.ru](mailto:sale@came-russia.ru) | <https://came-russia.ru>

## **Полные характеристики, описание и фото на Привод C-VXK CAME 001C-VXK (001C-VXK)**



**УЗНАТЬ ЦЕНУ ИЛИ КУПИТЬ**

Отправьте запрос на коммерческое предложение и получите индивидуальные цены и сроки поставки

Тел: +7 499 681-75-28 | Email: [sale@came-russia.ru](mailto:sale@came-russia.ru) | <https://came-russia.ru>

**Запросите персональное коммерческое предложение - наши менеджеры ответят в течение 1 часа**

Тел: +7 499 681-75-28 | Email: [sale@came-russia.ru](mailto:sale@came-russia.ru) | <https://came-russia.ru>

## Оглавление

---

Описание 001С-ВХК

---

Характеристики товара

---

Фото 001С-ВХК

---

**Отправьте запрос на коммерческое предложение и получите индивидуальные цены и сроки поставки**

Тел: +7 499 681-75-28 | Email: [sale@came-russia.ru](mailto:sale@came-russia.ru) | <https://came-russia.ru>

**Запросите персональное коммерческое предложение - наши менеджеры ответят в течение 1 часа**

Тел: +7 499 681-75-28 | Email: [sale@came-russia.ru](mailto:sale@came-russia.ru) | <https://came-russia.ru>

## Описание Привод C-BXK CAME 001C-BXK

Привод C-BXK предназначен для автоматизации промышленных ворот. Модель рассчитана на работу в условиях интенсивной эксплуатации и подходит для секционных и подвесных промышленных конструкций, где требуется стабильное движение створок и надежная работа электропривода.

Устройство выполнено как промышленный осевой привод и рассчитано на сетевое питание 230 В. По параметрам максимальной площади и высоты ворот привод обеспечивает возможность подбора решения под различные размеры створок, а класс защиты IP54 позволяет применять оборудование в условиях внешней эксплуатации при соблюдении требований монтажа и электробезопасности.

## Функциональные возможности 001C-BXK

Привод C-BXK разработан для автоматизации ворот с передачей механического движения. Встроенные элементы обеспечивают управление движением створки и позволяют организовать работу системы с учетом особенностей конкретного объекта.

- Версия повышенной мощности.
- Встроенная система разблокировки с возможностью дополнения внешней дистанционной (дополнительный аксессуар).
- Возможность автоматизации откатных подвесных промышленных ворот с применением дополнительных аксессуаров.
- Возможность увеличения мощности двигателя за счет цепной передачи.

**Отправьте запрос на коммерческое предложение и получите индивидуальные цены и сроки поставки**

Тел: +7 499 681-75-28 | Email: [sale@came-russia.ru](mailto:sale@came-russia.ru) | <https://came-russia.ru>

## Запросите персональное коммерческое предложение - наши менеджеры ответят в течение 1 часа

Тел: +7 499 681-75-28 | Email: [sale@came-russia.ru](mailto:sale@came-russia.ru) | <https://came-russia.ru>

### Технические особенности

---

Модель С-ВХК используется с двигателем мощностью 750 Вт и рассчитана на работу при питании 230 В с частотой 50 Гц. Для подбора привода важны значения максимальных габаритов ворот, а также рабочие режимы.

- Макс. площадь ворот: 52 м<sup>2</sup>.
- Макс. высота ворот: 5,5 м.
- Интенсивность использования: 30 %.
- Класс защиты (IP): 54.
- Напряжение электропитания: 230 В (50 Гц).
- Макс. потребляемый ток двигателя: 3,6 А.
- Мощность: 750 Вт.
- Скорость вращения: 21,5 об/мин.
- Крутящий момент: 120 Нм.
- Диапазон рабочих температур: от -20 до +55 °С.
- Термозащита двигателя: 150 °С.
- В исполнении с прямой передачей: приведенные ограничения по высоте створки.
- В исполнении с цепной передачей: возможность увеличения высоты створки при использовании цепной передачи.

Сравнительные сведения по высоте створки при разных вариантах передачи приведены в ограничениях: для привода С-ВХК указана максимальная высота створки 5,5 м при прямой передаче и 8,5 м при использовании цепной передачи.

Отправьте запрос на коммерческое предложение и получите индивидуальные цены и сроки поставки

Тел: +7 499 681-75-28 | Email: [sale@came-russia.ru](mailto:sale@came-russia.ru) | <https://came-russia.ru>

**Запросите персональное коммерческое предложение - наши менеджеры ответят в течение 1 часа**

Тел: +7 499 681-75-28 | Email: [sale@came-russia.ru](mailto:sale@came-russia.ru) | <https://came-russia.ru>

## Где применяется

---

Привод С-ВХК предназначен для автоматизации промышленных ворот. Он используется в составе автоматических систем для секционных и подвесных промышленных ворот при организации корректной механической части и электрического подключения.

- Для автоматизации секционных промышленных ворот.
- Для автоматизации подвесных промышленных ворот.
- Для объектов, где важны параметры максимальной высоты и площади ворот, а также режим интенсивности использования.

**Отправьте запрос на коммерческое предложение и получите индивидуальные цены и сроки поставки**

Тел: +7 499 681-75-28 | Email: [sale@came-russia.ru](mailto:sale@came-russia.ru) | <https://came-russia.ru>

**Запросите персональное коммерческое предложение - наши менеджеры ответят в течение 1 часа**

Тел: +7 499 681-75-28 | Email: [sale@came-russia.ru](mailto:sale@came-russia.ru) | <https://came-russia.ru>

## Характеристики Привод С-ВХК CAME 001C-BXK

Вес	13,26 кг
Кратность упаковки	1
Единица измерения	шт
Ограничение по высоте створки (цепная передача)	8,5 м
Ограничение по высоте створки (прямая передача)	5,5 м
Макс. высота ворот	5,5 м
Макс. площадь ворот	52 м <sup>2</sup>
Скорость вращения	21,5 об/мин
Тип привода	Привод (промышленный осевой)
Крутящий момент	120 Нм
Термозащита двигателя	150 °С
Класс защиты (IP)	IP54
Макс. потребляемый ток двигателя	3,6 А
Мощность	750 Вт
Бренд	CAME
Артикул	001C-BXK

Отправьте запрос на коммерческое предложение и получите индивидуальные цены и сроки поставки

Тел: +7 499 681-75-28 | Email: [sale@came-russia.ru](mailto:sale@came-russia.ru) | <https://came-russia.ru>

**Запросите персональное коммерческое предложение - наши менеджеры ответят в течение 1 часа**

Тел: +7 499 681-75-28 | Email: [sale@came-russia.ru](mailto:sale@came-russia.ru) | <https://came-russia.ru>

<b>Глубина</b>	418 мм
<b>Ширина</b>	346 мм
<b>Высота</b>	180 мм
<b>Напряжение электропитания</b>	230 В, 50 Гц
<b>Напряжение электропитания двигателя</b>	230 В
<b>Диапазон рабочих температур</b>	-20...+55 °С
<b>Интенсивность использования</b>	30 %

Отправьте запрос на коммерческое предложение и получите индивидуальные цены и сроки поставки

Тел: +7 499 681-75-28 | Email: [sale@came-russia.ru](mailto:sale@came-russia.ru) | <https://came-russia.ru>

**Запросите персональное коммерческое предложение - наши менеджеры ответят в течение 1 часа**

Тел: +7 499 681-75-28 | Email: [sale@came-russia.ru](mailto:sale@came-russia.ru) | <https://came-russia.ru>

## Фото Привод С-ВХК САМЕ 001С-ВХК

---

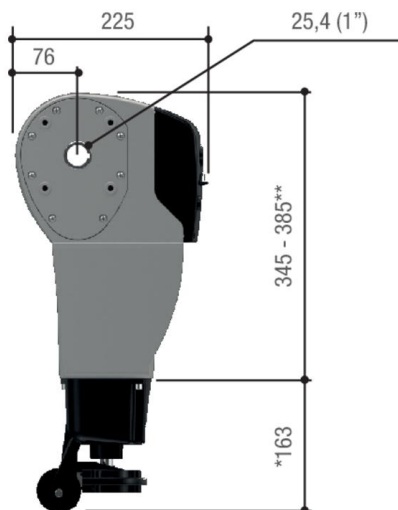


Отправьте запрос на коммерческое предложение и получите индивидуальные цены и сроки поставки

Тел: +7 499 681-75-28 | Email: [sale@came-russia.ru](mailto:sale@came-russia.ru) | <https://came-russia.ru>

**Запросите персональное коммерческое предложение - наши менеджеры ответят в течение 1 часа**

Тел: +7 499 681-75-28 | Email: [sale@came-russia.ru](mailto:sale@came-russia.ru) | <https://came-russia.ru>



Отправьте запрос на коммерческое предложение и получите индивидуальные цены и сроки поставки

Тел: +7 499 681-75-28 | Email: [sale@came-russia.ru](mailto:sale@came-russia.ru) | <https://came-russia.ru>

**Запросите персональное коммерческое предложение - наши менеджеры ответят в течение 1 часа**

Тел: +7 499 681-75-28 | Email: [sale@came-russia.ru](mailto:sale@came-russia.ru) | <https://came-russia.ru>

**Отправьте запрос на коммерческое предложение и получите индивидуальные цены и сроки поставки**

Тел: +7 499 681-75-28 | Email: [sale@came-russia.ru](mailto:sale@came-russia.ru) | <https://came-russia.ru>

Страница 10 из 10