

Запросите персональное коммерческое предложение - наши менеджеры ответят в течение 1 часа

Тел: +7 499 681-75-28 | Email: sale@came-russia.ru | <https://came-russia.ru>

**Полные характеристики, описание и фото на
Привод С-ВХЕТ САМЕ 001С-ВХЕТ
(001С-ВХЕТ)**



УЗНАТЬ ЦЕНУ ИЛИ КУПИТЬ

Отправьте запрос на коммерческое предложение и получите индивидуальные цены и сроки поставки

Тел: +7 499 681-75-28 | Email: sale@came-russia.ru | <https://came-russia.ru>

Страница 1 из 11

Запросите персональное коммерческое предложение - наши менеджеры ответят в течение 1 часа

Тел: +7 499 681-75-28 | Email: sale@came-russia.ru | <https://came-russia.ru>

Оглавление

Описание 001C-BXET

Характеристики товара

Фото 001C-BXET

Отправьте запрос на коммерческое предложение и получите индивидуальные цены и сроки поставки

Тел: +7 499 681-75-28 | Email: sale@came-russia.ru | <https://came-russia.ru>

Запросите персональное коммерческое предложение - наши менеджеры ответят в течение 1 часа

Тел: +7 499 681-75-28 | Email: sale@came-russia.ru | <https://came-russia.ru>

Описание Привод C-VXET CAME 001C-VXET

Привод C-VXET CAME предназначен для автоматизации промышленных ворот, где требуется привод с повышенной мощностью, рассчитанный на интенсивную работу и работу в условиях эксплуатации на объектах с высокими нагрузками. Устройство оснащено встроенным энкодером, который помогает обеспечивать контроль движения и повышает безопасность работы механизма.

Модель рассчитана на ворота с определёнными габаритами по площади и высоте, что позволяет подбирать привод под конкретный проём и режим использования. Поддерживается работа с электропитанием 230/400 В (трёхфазный ток) и указаны рабочие параметры по температурным условиям, классу защиты и режиму эксплуатации.

Конструктивно привод выполнен в промышленном исполнении и может применяться в составе автоматизации секционных и подвесных промышленных ворот, где важны стабильность перемещения створки и прогнозируемая работа привода при регулярном циклическом использовании.

Функциональные возможности 001C-VXET

- Версия повышенной мощности с электропитанием 380 В.
- Повышенная безопасность за счёт установленного энкодера.
- Встроенная система разблокировки с возможностью дополнения внешней дистанционной (дополнительный аксессуар).
- Возможность автоматизации откатных подвесных промышленных ворот с помощью дополнительных аксессуаров.
- Возможность увеличения мощности двигателя за счет цепной передачи.

Отправьте запрос на коммерческое предложение и получите индивидуальные цены и сроки поставки

Тел: +7 499 681-75-28 | Email: sale@came-russia.ru | <https://came-russia.ru>

Запросите персональное коммерческое предложение - наши менеджеры ответят в течение 1 часа

Тел: +7 499 681-75-28 | Email: sale@came-russia.ru | <https://came-russia.ru>

Технические особенности

- Максимальная площадь ворот: 52 м².
- Максимальная высота ворот: 5,5 м.
- Интенсивность использования: 50%.
- Класс защиты (IP): 54.
- Напряжение электропитания (В, 50 Гц): 230/400 трехфазного тока.
- Напряжение электропитания двигателя (В, 50 Гц): 230-400 трехфазного тока.
- Максимальный потребляемый ток двигателя: 2,5 А.
- Мощность: 780 Вт.
- Скорость вращения: 21,5 об/мин.
- Крутящий момент: 80 Нм.
- Диапазон рабочих температур: -20 ÷ +55 °С.
- Термозащита двигателя: 150 °С.
- Привод С-ВХЕТ: с прямой передачей / с цепной передачей (в зависимости от комплектации и режима работы).

Отправьте запрос на коммерческое предложение и получите индивидуальные цены и сроки поставки

Тел: +7 499 681-75-28 | Email: sale@came-russia.ru | <https://came-russia.ru>

Запросите персональное коммерческое предложение - наши менеджеры ответят в течение 1 часа

Тел: +7 499 681-75-28 | Email: sale@came-russia.ru | <https://came-russia.ru>

Применение

Привод C-BXET CAME применяется для автоматизации секционных и подвесных промышленных ворот. Подбор модели выполняют по максимально допустимым параметрам ворот (площадь и высота), а также с учётом режима интенсивности использования. Для расширения функциональности возможна комплектация дополнительными аксессуарами, включая варианты для дистанционной разблокировки и для автоматизации откатных подвесных решений.

- Автоматизация секционных промышленных ворот.
- Автоматизация подвесных промышленных ворот.
- Работа в режимах регулярных циклов при заданной интенсивности использования.
- Применение при эксплуатации в диапазоне температур от -20 до +55 °С.

Отправьте запрос на коммерческое предложение и получите индивидуальные цены и сроки поставки

Тел: +7 499 681-75-28 | Email: sale@came-russia.ru | <https://came-russia.ru>

Запросите персональное коммерческое предложение - наши менеджеры ответят в течение 1 часа

Тел: +7 499 681-75-28 | Email: sale@came-russia.ru | <https://came-russia.ru>

Характеристики Привод C-BXET CAME 001C-BXET

Крутящий момент	80 Нм
Привод	C-BXET
Макс. высота ворот	5,5 м
Макс. площадь ворот	52 м ²
Скорость вращения	21,5 об/мин
Передача	с прямой передачей / с цепной передачей
Габариты упаковки (Д×Ш×В)	365×230×154 мм
Вес	11,26 кг
Термозащита двигателя	150 °С
Класс защиты	IP54
Макс. потребляемый ток двигателя	2,5 А
Мощность	780 Вт
Артикул	001C-BXET
Напряжение электропитания	230/400 трехфазного тока (50 Гц)
Напряжение электропитания двигателя	230-400 трехфазного тока
Документы и комплектность	Гарантия: 3 года на продукцию CAME; в документации указаны инструкция и паспорт системы автоматической системы C-BXET.
Диапазон рабочих температур	-20 ÷ +55 °С

Отправьте запрос на коммерческое предложение и получите индивидуальные цены и сроки поставки

Тел: +7 499 681-75-28 | Email: sale@came-russia.ru | <https://came-russia.ru>

Запросите персональное коммерческое предложение - наши менеджеры ответят в течение 1 часа

Тел: +7 499 681-75-28 | Email: sale@came-russia.ru | <https://came-russia.ru>

Интенсивность использования

50%

Отправьте запрос на коммерческое предложение и получите индивидуальные цены и сроки поставки

Тел: +7 499 681-75-28 | Email: sale@came-russia.ru | <https://came-russia.ru>

Страница 7 из 11

Запросите персональное коммерческое предложение - наши менеджеры ответят в течение 1 часа

Тел: +7 499 681-75-28 | Email: sale@came-russia.ru | <https://came-russia.ru>

Фото Привод C-BXET CAME 001C-BXET



Отправьте запрос на коммерческое предложение и получите индивидуальные цены и сроки поставки

Тел: +7 499 681-75-28 | Email: sale@came-russia.ru | <https://came-russia.ru>

Запросите персональное коммерческое предложение - наши менеджеры ответят в течение 1 часа

Тел: +7 499 681-75-28 | Email: sale@came-russia.ru | <https://came-russia.ru>

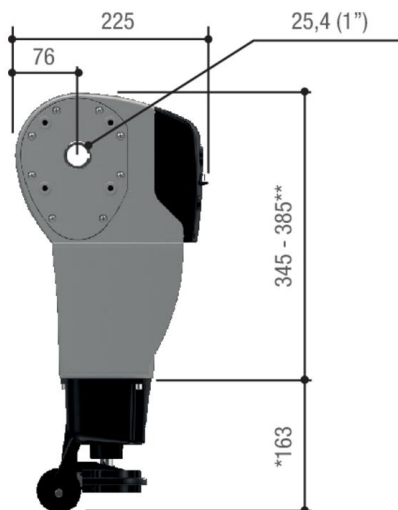


Отправьте запрос на коммерческое предложение и получите индивидуальные цены и сроки поставки

Тел: +7 499 681-75-28 | Email: sale@came-russia.ru | <https://came-russia.ru>

Запросите персональное коммерческое предложение - наши менеджеры ответят в течение 1 часа

Тел: +7 499 681-75-28 | Email: sale@came-russia.ru | <https://came-russia.ru>



Отправьте запрос на коммерческое предложение и получите индивидуальные цены и сроки поставки

Тел: +7 499 681-75-28 | Email: sale@came-russia.ru | <https://came-russia.ru>

Запросите персональное коммерческое предложение - наши менеджеры ответят в течение 1 часа

Тел: +7 499 681-75-28 | Email: sale@came-russia.ru | <https://came-russia.ru>

Отправьте запрос на коммерческое предложение и получите индивидуальные цены и сроки поставки

Тел: +7 499 681-75-28 | Email: sale@came-russia.ru | <https://came-russia.ru>

Страница 11 из 11