

**Запросите персональное коммерческое предложение - наши менеджеры ответят в течение 1 часа**

Тел: +7 499 681-75-28 | Email: [sale@came-russia.ru](mailto:sale@came-russia.ru) | <https://came-russia.ru>

**Полные характеристики, описание и фото на  
Привод 24 В с энкодером осевой, промышленный САМЕ 001С-  
ВХЕ24  
(001С-ВХЕ24)**



**УЗНАТЬ ЦЕНУ ИЛИ КУПИТЬ**

Отправьте запрос на коммерческое предложение и получите индивидуальные цены и сроки поставки

Тел: +7 499 681-75-28 | Email: [sale@came-russia.ru](mailto:sale@came-russia.ru) | <https://came-russia.ru>

**Запросите персональное коммерческое предложение - наши менеджеры ответят в течение 1 часа**

Тел: +7 499 681-75-28 | Email: [sale@came-russia.ru](mailto:sale@came-russia.ru) | <https://came-russia.ru>

## Оглавление

---

Описание 001C-BXE24

---

Характеристики товара

---

Фото 001C-BXE24

---

**Отправьте запрос на коммерческое предложение и получите индивидуальные цены и сроки поставки**

Тел: +7 499 681-75-28 | Email: [sale@came-russia.ru](mailto:sale@came-russia.ru) | <https://came-russia.ru>

**Запросите персональное коммерческое предложение - наши менеджеры ответят в течение 1 часа**

Тел: +7 499 681-75-28 | Email: [sale@came-russia.ru](mailto:sale@came-russia.ru) | <https://came-russia.ru>

## **Описание Привод 24 В с энкодером осевой, промышленный CAME 001C-VXE24**

Привод 24 В с энкодером осевой CAME C-VXE24 предназначен для автоматизации секционных ворот и рассчитан на интенсивный режим работы. Модель относится к промышленной линейке и обеспечивает надежное управление движением створок благодаря использованию энкодера, который повышает информативность системы и улучшает контроль положения. Привод работает от электропитания 230 В переменного тока с преобразованием в двигательную часть 24 В.

Техническая конфигурация C-VXE24 ориентирована на эксплуатацию в реальных условиях производственных объектов и частных площадок, где требуется стабильное перемещение ворот с понятными эксплуатационными параметрами. В конструкции предусмотрены решения для безопасной работы и удобной интеграции в состав автоматической системы секционных ворот.

### **Функциональные возможности 001C-VXE24**

- Подходит для интенсивного использования.
- Возможность подключения платы аварийного питания с аккумуляторами для продолжения работы при кратковременном отключении электропитания.
- Встроенная система разблокировки с возможностью дополнения внешней дистанционной разблокировки (дополнительный аксессуар).
- Возможность автоматизации откатных подвесных промышленных ворот с помощью дополнительных аксессуаров.
- Возможность увеличения мощности двигателя за счет цепной передачи.
- Повышенная безопасность за счет установленного энкодера.

**Отправьте запрос на коммерческое предложение и получите индивидуальные цены и сроки поставки**

Тел: +7 499 681-75-28 | Email: [sale@came-russia.ru](mailto:sale@came-russia.ru) | <https://came-russia.ru>

**Запросите персональное коммерческое предложение - наши менеджеры ответят в течение 1 часа**

Тел: +7 499 681-75-28 | Email: [sale@came-russia.ru](mailto:sale@came-russia.ru) | <https://came-russia.ru>

## Технические особенности

---

- Максимальная площадь ворот: 25 м<sup>2</sup>.
- Максимальная высота ворот: 5,5 м.
- Интенсивность использования: ИНТЕНСИВНОЕ.
- Класс защиты: IP 54.
- Электропитание: 230 В (50 Гц).
- Напряжение электропитания двигателя: 24 В.
- Максимальный потребляемый ток двигателя: 9 А.
- Мощность: 240 Вт.
- Скорость вращения: 26,5 об/мин.
- Крутящий момент: 25 Нм.
- Диапазон рабочих температур: -20 ÷ +55 °С.
- Привод C-VXE24 выполнен с прямой передачей.
- С цепной передачей допускается увеличенная максимальная высота ворот (для исполнения с цепной передачей указано значение 8,5 м при применении соответствующей передачи).

Отправьте запрос на коммерческое предложение и получите индивидуальные цены и сроки поставки

Тел: +7 499 681-75-28 | Email: [sale@came-russia.ru](mailto:sale@came-russia.ru) | <https://came-russia.ru>

## Запросите персональное коммерческое предложение - наши менеджеры ответят в течение 1 часа

Тел: +7 499 681-75-28 | Email: [sale@came-russia.ru](mailto:sale@came-russia.ru) | <https://came-russia.ru>

### Применение

---

Привод C-BXE24 предназначен для автоматизации секционных ворот. Он может применяться в составе автоматической системы ворот, где требуется контролируемое движение створки и устойчивость к интенсивному режиму эксплуатации. Благодаря энкодеру повышается безопасность процесса перемещения, а рассчитанные рабочие параметры позволяют использовать привод в диапазоне температур от -20 до +55 °С. Модель также предусматривает возможность расширения функциональности системы с помощью дополнительных компонентов, включая аварийное питание от аккумуляторов и внешнюю дистанционную разблокировку.

- Для автоматизации секционных ворот в составе комплектов автоматики.
- Для объектов, где важна работа в интенсивном режиме.
- Для систем, предусматривающих работу при кратковременном отключении электропитания (при подключении аварийного питания с аккумуляторами).

Габариты и масса изделия подобраны под промышленную установку: вес составляет 11,14 кг, а размеры упаковки указаны как 230 × 154 × 365 мм для поставочного комплекта. В качестве организационных характеристик предусмотрена кратность упаковки 1 шт.

Отправьте запрос на коммерческое предложение и получите индивидуальные цены и сроки поставки

Тел: +7 499 681-75-28 | Email: [sale@came-russia.ru](mailto:sale@came-russia.ru) | <https://came-russia.ru>

Запросите персональное коммерческое предложение - наши менеджеры ответят в течение 1 часа

Тел: +7 499 681-75-28 | Email: [sale@came-russia.ru](mailto:sale@came-russia.ru) | <https://came-russia.ru>

## Характеристики Привод 24 В с энкодером осевой, промышленный САМЕ 001С-ВХЕ24

Единица измерения	шт
Вес	11,14 кг
Кратность упаковки	1
Передача	Прямая передача
Исполнение с цепной передачей (вариант передачи)	Для исполнения с цепной передачей указана увеличенная максимальная высота ворот: 8,5 м
Макс. высота ворот	5,5 м
Макс. площадь ворот	25 м <sup>2</sup>
Скорость вращения	26,5 об/мин
Крутящий момент	25 Нм
Модель/serialNumber	001С-ВХЕ24
Артикул	001С-ВХЕ24
Класс защиты (IP)	IP 54
Макс. потребляемый ток двигателя	9 А
Мощность	240 Вт
Тип ворот	Секционные ворота
Габариты упаковки (Ш x В x Г)	230 x 154 x 365 мм

Отправьте запрос на коммерческое предложение и получите индивидуальные цены и сроки поставки

Тел: +7 499 681-75-28 | Email: [sale@came-russia.ru](mailto:sale@came-russia.ru) | <https://came-russia.ru>

**Запросите персональное коммерческое предложение - наши менеджеры ответят в течение 1 часа**

Тел: +7 499 681-75-28 | Email: [sale@came-russia.ru](mailto:sale@came-russia.ru) | <https://came-russia.ru>

Напряжение электропитания двигателя	24 В
Электропитание	230 В, 50 Гц
Интенсивность использования	ИНТЕНСИВНОЕ
Диапазон рабочих температур	-20 ÷ +55 °С
Режим использования	Интенсивное

Отправьте запрос на коммерческое предложение и получите индивидуальные цены и сроки поставки

Тел: +7 499 681-75-28 | Email: [sale@came-russia.ru](mailto:sale@came-russia.ru) | <https://came-russia.ru>

**Запросите персональное коммерческое предложение - наши менеджеры ответят в течение 1 часа**

Тел: +7 499 681-75-28 | Email: [sale@came-russia.ru](mailto:sale@came-russia.ru) | <https://came-russia.ru>

## **Фото Привод 24 В с энкодером осевой, промышленный CAME 001C-VXE24**

---



Отправьте запрос на коммерческое предложение и получите индивидуальные цены и сроки поставки

Тел: +7 499 681-75-28 | Email: [sale@came-russia.ru](mailto:sale@came-russia.ru) | <https://came-russia.ru>

**Запросите персональное коммерческое предложение - наши менеджеры ответят в течение 1 часа**

Тел: +7 499 681-75-28 | Email: [sale@came-russia.ru](mailto:sale@came-russia.ru) | <https://came-russia.ru>

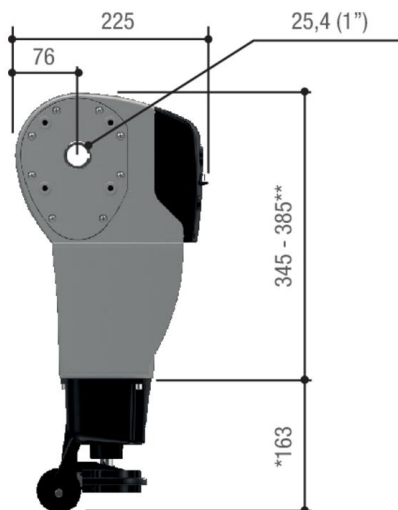


Отправьте запрос на коммерческое предложение и получите индивидуальные цены и сроки поставки

Тел: +7 499 681-75-28 | Email: [sale@came-russia.ru](mailto:sale@came-russia.ru) | <https://came-russia.ru>

**Запросите персональное коммерческое предложение - наши менеджеры ответят в течение 1 часа**

Тел: +7 499 681-75-28 | Email: [sale@came-russia.ru](mailto:sale@came-russia.ru) | <https://came-russia.ru>



Отправьте запрос на коммерческое предложение и получите индивидуальные цены и сроки поставки

Тел: +7 499 681-75-28 | Email: [sale@came-russia.ru](mailto:sale@came-russia.ru) | <https://came-russia.ru>

**Запросите персональное коммерческое предложение - наши менеджеры ответят в течение 1 часа**

Тел: +7 499 681-75-28 | Email: [sale@came-russia.ru](mailto:sale@came-russia.ru) | <https://came-russia.ru>

**Отправьте запрос на коммерческое предложение и получите индивидуальные цены и сроки поставки**

Тел: +7 499 681-75-28 | Email: [sale@came-russia.ru](mailto:sale@came-russia.ru) | <https://came-russia.ru>

Страница 11 из 11