

**Запросите персональное коммерческое предложение - наши менеджеры ответят в течение 1 часа**

Тел: +7 499 681-75-28 | Email: [sale@came-russia.ru](mailto:sale@came-russia.ru) | <https://came-russia.ru>

**Полные характеристики, описание и фото на  
Блокиратор дорожный С-ВХЕ привод 230 В с энкодером  
осевой, промышленный САМЕ 001С-ВХЕ  
(001С-ВХЕ)**



**УЗНАТЬ ЦЕНУ ИЛИ КУПИТЬ**

Отправьте запрос на коммерческое предложение и получите индивидуальные цены и сроки поставки

Тел: +7 499 681-75-28 | Email: [sale@came-russia.ru](mailto:sale@came-russia.ru) | <https://came-russia.ru>

**Запросите персональное коммерческое предложение - наши менеджеры ответят в течение 1 часа**

Тел: +7 499 681-75-28 | Email: [sale@came-russia.ru](mailto:sale@came-russia.ru) | <https://came-russia.ru>

## Оглавление

---

Описание 001C-BXE

---

Характеристики товара

---

Фото 001C-BXE

---

**Отправьте запрос на коммерческое предложение и получите индивидуальные цены и сроки поставки**

Тел: +7 499 681-75-28 | Email: [sale@came-russia.ru](mailto:sale@came-russia.ru) | <https://came-russia.ru>

**Запросите персональное коммерческое предложение - наши менеджеры ответят в течение 1 часа**

Тел: +7 499 681-75-28 | Email: [sale@came-russia.ru](mailto:sale@came-russia.ru) | <https://came-russia.ru>

## **Описание Блокиратор дорожный C-VXE привод 230 В с энкодером осевой, промышленный CAME 001C-VXE**

Привод CAME C-VXE применяется для автоматизации секционных ворот. Модель рассчитана на промышленный режим работы и предназначена для обеспечения стабильного движения створок. Конструктивно привод выполнен с энкодером осевой, что позволяет контролировать положение в процессе работы и повышает точность управления. Для удобства эксплуатации предусмотрены сценарии разблокировки и возможность использования дополнительной внешней дистанционной системы управления через соответствующие аксессуары.

В работе привод поддерживает режимы, ориентированные на регулярную нагрузку, при этом сохраняются заложенные производителем параметры по высоте и площади ворот. Данный тип привода подходит для проектных решений, где требуется автоматизация секционных ворот с учетом интенсивности использования.

### **Функциональные возможности 001C-VXE**

- Возможность использовать для больших ворот.
- Повышенная безопасность за счет установленного энкодера.
- Встроенная система разблокировки с возможностью дополнения внешней дистанционной (дополнительный аксессуар).
- Возможность автоматизации откатных подвесных промышленных ворот с помощью дополнительных аксессуаров.
- Возможность увеличения мощности двигателя за счет цепной передачи.

**Отправьте запрос на коммерческое предложение и получите индивидуальные цены и сроки поставки**

Тел: +7 499 681-75-28 | Email: [sale@came-russia.ru](mailto:sale@came-russia.ru) | <https://came-russia.ru>

**Запросите персональное коммерческое предложение - наши менеджеры ответят в течение 1 часа**

Тел: +7 499 681-75-28 | Email: [sale@came-russia.ru](mailto:sale@came-russia.ru) | <https://came-russia.ru>

## Технические особенности

---

- Макс. площадь ворот: 25 м<sup>2</sup>.
- Макс. высота ворот: 5,5 м.
- Интенсивность использования: 30 %.
- Класс защиты (IP): 54.
- Напряжение электропитания: 230 В, 50 Гц.
- Напряжение электропитания двигателя: 230 В.
- Макс. потребляемый ток двигателя: 2,2 А.
- Мощность: 450 Вт.
- Скорость вращения: 21,5 об/мин.
- Крутящий момент: 60 Нм.
- Диапазон рабочих температур: -20 ÷ +55 °С.
- Термозащита двигателя: 150 °С.
- Единица измерения: шт.
- Кратность упаковки: 1.
- Вес: 11,26 кг.

**Отправьте запрос на коммерческое предложение и получите индивидуальные цены и сроки поставки**

Тел: +7 499 681-75-28 | Email: [sale@came-russia.ru](mailto:sale@came-russia.ru) | <https://came-russia.ru>

**Запросите персональное коммерческое предложение - наши менеджеры ответят в течение 1 часа**

Тел: +7 499 681-75-28 | Email: [sale@came-russia.ru](mailto:sale@came-russia.ru) | <https://came-russia.ru>

## Применение

---

Привод используется для автоматизации секционных ворот. При подборе учитывают максимальные значения по высоте и площади ворот, а также интенсивность использования. Также предусмотрены решения для случаев, когда требуется расширение возможностей привода за счет дополнительных систем и передач.

- Автоматизация секционных ворот промышленного назначения.
- Эксплуатация в пределах заявленного класса защиты и температурного диапазона.
- Применение с учетом выбранной системы привода: с прямой передачей или с цепной передачей (в зависимости от требуемых параметров).

**Отправьте запрос на коммерческое предложение и получите индивидуальные цены и сроки поставки**

Тел: +7 499 681-75-28 | Email: [sale@came-russia.ru](mailto:sale@came-russia.ru) | <https://came-russia.ru>

**Запросите персональное коммерческое предложение - наши менеджеры ответят в течение 1 часа**

Тел: +7 499 681-75-28 | Email: [sale@came-russia.ru](mailto:sale@came-russia.ru) | <https://came-russia.ru>

## **Характеристики Блокиратор дорожный C-BXE привод 230 В с энкодером осевой, промышленный CAME 001C-BXE**

Мощность	450 Вт
Макс. потребляемый ток двигателя	2,2 А
Система привода	с прямой передачей
Макс. высота ворот	5,5 м
Макс. площадь ворот	25 м <sup>2</sup>
Скорость вращения	21,5 об/мин
Крутящий момент	60 Нм
Серия/модель	C-BXE
Артикул	001C-BXE
Термозащита двигателя	150 °С
Класс защиты (IP)	IP54
Вес	11,26 кг
Кратность упаковки	1
Единица измерения	шт
Назначение	Автоматизация секционных ворот
Напряжение электропитания	230 В, 50 Гц
Напряжение электропитания двигателя	230 В

Отправьте запрос на коммерческое предложение и получите индивидуальные цены и сроки поставки

Тел: +7 499 681-75-28 | Email: [sale@came-russia.ru](mailto:sale@came-russia.ru) | <https://came-russia.ru>

**Запросите персональное коммерческое предложение - наши менеджеры ответят в течение 1 часа**

Тел: +7 499 681-75-28 | Email: [sale@came-russia.ru](mailto:sale@came-russia.ru) | <https://came-russia.ru>

---

**Диапазон рабочих температур** -20 ÷ +55 °C

---

**Интенсивность использования** 30 %

**Отправьте запрос на коммерческое предложение и получите индивидуальные цены и сроки поставки**

Тел: +7 499 681-75-28 | Email: [sale@came-russia.ru](mailto:sale@came-russia.ru) | <https://came-russia.ru>

Страница 7 из 11

**Запросите персональное коммерческое предложение - наши менеджеры ответят в течение 1 часа**

Тел: +7 499 681-75-28 | Email: [sale@came-russia.ru](mailto:sale@came-russia.ru) | <https://came-russia.ru>

**Фото Блокиратор дорожный С-ВХЕ привод 230 В с энкодером осевой, промышленный CAME 001C-VXE**

---



Отправьте запрос на коммерческое предложение и получите индивидуальные цены и сроки поставки

Тел: +7 499 681-75-28 | Email: [sale@came-russia.ru](mailto:sale@came-russia.ru) | <https://came-russia.ru>

**Запросите персональное коммерческое предложение - наши менеджеры ответят в течение 1 часа**

Тел: +7 499 681-75-28 | Email: [sale@came-russia.ru](mailto:sale@came-russia.ru) | <https://came-russia.ru>

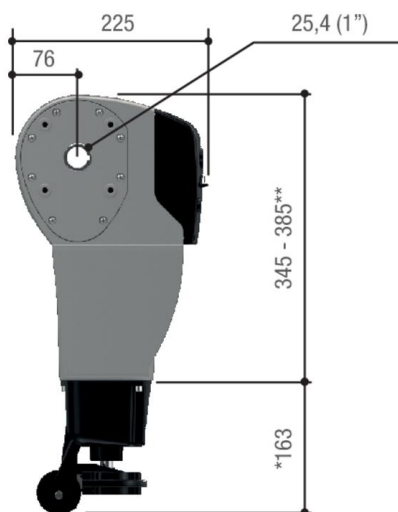


Отправьте запрос на коммерческое предложение и получите индивидуальные цены и сроки поставки

Тел: +7 499 681-75-28 | Email: [sale@came-russia.ru](mailto:sale@came-russia.ru) | <https://came-russia.ru>

**Запросите персональное коммерческое предложение - наши менеджеры ответят в течение 1 часа**

Тел: +7 499 681-75-28 | Email: [sale@came-russia.ru](mailto:sale@came-russia.ru) | <https://came-russia.ru>



Отправьте запрос на коммерческое предложение и получите индивидуальные цены и сроки поставки

Тел: +7 499 681-75-28 | Email: [sale@came-russia.ru](mailto:sale@came-russia.ru) | <https://came-russia.ru>

**Запросите персональное коммерческое предложение - наши менеджеры ответят в течение 1 часа**

Тел: +7 499 681-75-28 | Email: [sale@came-russia.ru](mailto:sale@came-russia.ru) | <https://came-russia.ru>

**Отправьте запрос на коммерческое предложение и получите индивидуальные цены и сроки поставки**

Тел: +7 499 681-75-28 | Email: [sale@came-russia.ru](mailto:sale@came-russia.ru) | <https://came-russia.ru>

Страница 11 из 11