

**Запросите персональное коммерческое предложение - наши менеджеры ответят в течение 1 часа**

Тел: +7 499 681-75-28 | Email: [sale@came-russia.ru](mailto:sale@came-russia.ru) | <https://came-russia.ru>

## **Полные характеристики, описание и фото на Привод для секционных ворот САМЕ С-ВХ 001С-ВХ (001С-ВХ)**



**УЗНАТЬ ЦЕНУ ИЛИ КУПИТЬ**

Отправьте запрос на коммерческое предложение и получите индивидуальные цены и сроки поставки

Тел: +7 499 681-75-28 | Email: [sale@came-russia.ru](mailto:sale@came-russia.ru) | <https://came-russia.ru>

**Запросите персональное коммерческое предложение - наши менеджеры ответят в течение 1 часа**

Тел: +7 499 681-75-28 | Email: [sale@came-russia.ru](mailto:sale@came-russia.ru) | <https://came-russia.ru>

## Оглавление

---

Описание 001С-ВХ

---

Характеристики товара

---

Фото 001С-ВХ

---

**Отправьте запрос на коммерческое предложение и получите индивидуальные цены и сроки поставки**

Тел: +7 499 681-75-28 | Email: [sale@came-russia.ru](mailto:sale@came-russia.ru) | <https://came-russia.ru>

**Запросите персональное коммерческое предложение - наши менеджеры ответят в течение 1 часа**

Тел: +7 499 681-75-28 | Email: [sale@came-russia.ru](mailto:sale@came-russia.ru) | <https://came-russia.ru>

## Описание Привод для секционных ворот CAME C-VX 001C-VX

Привод CAME C-VX применяется для автоматизации промышленных секционных ворот. Модель рассчитана на работу в условиях регулярных циклов и обеспечивает управление движением ворот с учетом заданных параметров по площади и высоте. Двигатель питается от сети 230 В (50 Гц), а корпусная часть и электрические параметры соответствуют заявленному классу защиты IP54.

Устройство относится к осевым промышленным приводам и поддерживает варианты механической передачи, включая прямую передачу и цепную передачу. Это позволяет подобрать конфигурацию под конкретные требования объекта и обеспечить требуемую динамику движения полотна.

## Функциональные возможности 001C-VX

- Работа для больших секционных ворот в составе автоматизированной системы.
- Встроенная система разблокировки с возможностью дополнения внешней дистанционной разблокировкой (требуется дополнительный аксессуар).
- Возможность автоматизации откатных подвесных промышленных ворот с применением дополнительных аксессуаров.
- Увеличение мощности двигателя за счет цепной передачи.

Отправьте запрос на коммерческое предложение и получите индивидуальные цены и сроки поставки

Тел: +7 499 681-75-28 | Email: [sale@came-russia.ru](mailto:sale@came-russia.ru) | <https://came-russia.ru>

**Запросите персональное коммерческое предложение - наши менеджеры ответят в течение 1 часа**

Тел: +7 499 681-75-28 | Email: [sale@came-russia.ru](mailto:sale@came-russia.ru) | <https://came-russia.ru>

## Технические особенности

---

- Макс. площадь ворот: 25 м<sup>2</sup>.
- Макс. высота ворот: 5,5 м.
- Интенсивность использования: 30%.
- Класс защиты (IP): 54.
- Напряжение электропитания: 230 В, 50 Гц.
- Напряжение электропитания двигателя: 230 В.
- Макс. потребляемый ток двигателя: 2,2 А.
- Мощность: 450 Вт.
- Скорость вращения: 21,5 об/мин.
- Крутящий момент: 60 Нм.
- Диапазон рабочих температур: -20 ÷ +55 °С.
- Термозащита двигателя: 150 °С.
- Скорость вращения двигателя: 21,5 об/мин.
- Рабочие режимы по подводимой мощности и выбранной схеме передачи.

Отправьте запрос на коммерческое предложение и получите индивидуальные цены и сроки поставки

Тел: +7 499 681-75-28 | Email: [sale@came-russia.ru](mailto:sale@came-russia.ru) | <https://came-russia.ru>

**Запросите персональное коммерческое предложение - наши менеджеры ответят в течение 1 часа**

Тел: +7 499 681-75-28 | Email: [sale@came-russia.ru](mailto:sale@came-russia.ru) | <https://came-russia.ru>

## Применение

---

Привод CAME C-VX предназначен для автоматизации секционных ворот на промышленных объектах. Его используют в тех случаях, когда требуется обеспечить подъем и движение полотна ворот в заданных параметрах по максимальной площади и высоте. Устройство подходит для интенсивной эксплуатации, если соблюдены условия по классу защиты, диапазону рабочих температур и выбранной схеме передачи (прямая или цепная) с учетом допустимых характеристик створки и требуемой мощности.

Для корректной работы системы разблокировки и управления движением могут применяться дополнительные аксессуары, расширяющие функциональность привода под конкретный сценарий использования на объекте.

**Отправьте запрос на коммерческое предложение и получите индивидуальные цены и сроки поставки**

Тел: +7 499 681-75-28 | Email: [sale@came-russia.ru](mailto:sale@came-russia.ru) | <https://came-russia.ru>

**Запросите персональное коммерческое предложение - наши менеджеры ответят в течение 1 часа**

Тел: +7 499 681-75-28 | Email: [sale@came-russia.ru](mailto:sale@came-russia.ru) | <https://came-russia.ru>

## Характеристики Привод для секционных ворот CAME C-BX 001C-BX

Макс. потребляемый ток двигателя	2,2 А
Мощность	450 Вт
Макс. высота ворот	5,5 м
Макс. площадь ворот	25 м <sup>2</sup>
Скорость вращения	21,5 об/мин
Крутящий момент	60 Нм
Серийный номер (model)	001C-BX
Артикул	001C-BX
Термозащита двигателя	150 °С
Класс защиты (IP)	IP54
Вес	11,26 кг
Единица измерения	шт
Тип передачи	Прямая передача / цепная передача (зависит от комплектации и подбора)
Назначение	Автоматизация секционных ворот
Габариты (ШхВхГ)	230 × 154 × 365 мм
Напряжение электропитания	230 В, 50 Гц
Напряжение электропитания двигателя	230 В

Отправьте запрос на коммерческое предложение и получите индивидуальные цены и сроки поставки

Тел: +7 499 681-75-28 | Email: [sale@came-russia.ru](mailto:sale@came-russia.ru) | <https://came-russia.ru>

**Запросите персональное коммерческое предложение - наши менеджеры ответят в течение 1 часа**

Тел: +7 499 681-75-28 | Email: [sale@came-russia.ru](mailto:sale@came-russia.ru) | <https://came-russia.ru>

---

**Диапазон рабочих температур** -20 ÷ +55 °C

---

**Интенсивность использования** 30%

**Отправьте запрос на коммерческое предложение и получите индивидуальные цены и сроки поставки**

Тел: +7 499 681-75-28 | Email: [sale@came-russia.ru](mailto:sale@came-russia.ru) | <https://came-russia.ru>

**Запросите персональное коммерческое предложение - наши менеджеры ответят в течение 1 часа**

Тел: +7 499 681-75-28 | Email: [sale@came-russia.ru](mailto:sale@came-russia.ru) | <https://came-russia.ru>

## **Фото Привод для секционных ворот CAME C-VX 001C-VX**

---



Отправьте запрос на коммерческое предложение и получите индивидуальные цены и сроки поставки

Тел: +7 499 681-75-28 | Email: [sale@came-russia.ru](mailto:sale@came-russia.ru) | <https://came-russia.ru>

**Запросите персональное коммерческое предложение - наши менеджеры ответят в течение 1 часа**

Тел: +7 499 681-75-28 | Email: [sale@came-russia.ru](mailto:sale@came-russia.ru) | <https://came-russia.ru>

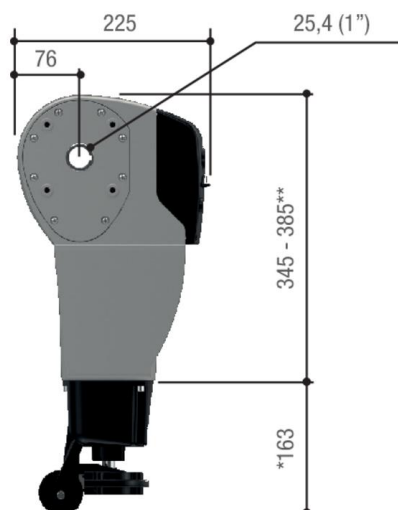


Отправьте запрос на коммерческое предложение и получите индивидуальные цены и сроки поставки

Тел: +7 499 681-75-28 | Email: [sale@came-russia.ru](mailto:sale@came-russia.ru) | <https://came-russia.ru>

**Запросите персональное коммерческое предложение - наши менеджеры ответят в течение 1 часа**

Тел: +7 499 681-75-28 | Email: [sale@came-russia.ru](mailto:sale@came-russia.ru) | <https://came-russia.ru>



Отправьте запрос на коммерческое предложение и получите индивидуальные цены и сроки поставки

Тел: +7 499 681-75-28 | Email: [sale@came-russia.ru](mailto:sale@came-russia.ru) | <https://came-russia.ru>

**Запросите персональное коммерческое предложение - наши менеджеры ответят в течение 1 часа**

Тел: +7 499 681-75-28 | Email: [sale@came-russia.ru](mailto:sale@came-russia.ru) | <https://came-russia.ru>

**Отправьте запрос на коммерческое предложение и получите индивидуальные цены и сроки поставки**

Тел: +7 499 681-75-28 | Email: [sale@came-russia.ru](mailto:sale@came-russia.ru) | <https://came-russia.ru>

Страница 11 из 11