

Запросите персональное коммерческое предложение - наши менеджеры ответят в течение 1 часа

Тел: +7 499 681-75-28 | Email: sale@came-russia.ru | <https://came-russia.ru>

**Полные характеристики, описание и фото на
ВХ-Р Привод 230 В для откатных ворот. Встроенный блок
управления ZBX8. Радио-разблокировка САМЕ 001ВХ-Р
(001ВХ-Р)**



УЗНАТЬ ЦЕНУ ИЛИ КУПИТЬ

Отправьте запрос на коммерческое предложение и получите индивидуальные цены и сроки поставки

Тел: +7 499 681-75-28 | Email: sale@came-russia.ru | <https://came-russia.ru>

Запросите персональное коммерческое предложение - наши менеджеры ответят в течение 1 часа

Тел: +7 499 681-75-28 | Email: sale@came-russia.ru | <https://came-russia.ru>

Оглавление

Описание 001BX-P

Характеристики товара

Фото 001BX-P

Отправьте запрос на коммерческое предложение и получите индивидуальные цены и сроки поставки

Тел: +7 499 681-75-28 | Email: sale@came-russia.ru | <https://came-russia.ru>

Страница 2 из 13

Запросите персональное коммерческое предложение - наши менеджеры ответят в течение 1 часа

Тел: +7 499 681-75-28 | Email: sale@came-russia.ru | <https://came-russia.ru>

Описание VX-P Привод 230 В для откатных ворот. Встроенный блок управления ZBX8. Радио-разблокировка CAME 001VX-P

Привод VX-P предназначен для автоматизации откатных ворот. Модель рассчитана на работу с воротами с максимальной массой створки до 600 кг и длиной створки до 14 м, поэтому подходит для объектов, где требуется уверенное движение створки при регулярной эксплуатации. Устройство выполнено с встроенным блоком управления и рассчитано на управление по радиоканалу, а также поддерживает режим частичного открывания, позволяющий использовать створку как «калитку».

Конструкция привода предусматривает защиту по классу IP 54, а диапазон рабочих температур от -20 до +55 °C позволяет использовать автоматику в разных климатических условиях. Для контроля и планирования нагрузки на привод предусмотрены показатели интенсивности использования 30 %, а также параметры термозащиты двигателя. Модель работает от электропитания 230 В, с частотой сети 50 Гц.

Функциональные возможности 001VX-P

- Функция автоматического закрывания с регулировкой по времени.
- Регулировка усилия на трансформаторе.
- Частичное открывание створки (режим калитки) с автоматическим закрыванием.
- Аварийная разблокировка с помощью брелока.
- Второй радиоканал для подключения дополнительных устройств.

Отправьте запрос на коммерческое предложение и получите индивидуальные цены и сроки поставки

Тел: +7 499 681-75-28 | Email: sale@came-russia.ru | <https://came-russia.ru>

Запросите персональное коммерческое предложение - наши менеджеры ответят в течение 1 часа

Тел: +7 499 681-75-28 | Email: sale@came-russia.ru | <https://came-russia.ru>

Технические особенности

- Максимальная масса створки: 600 кг.
- Максимальная длина створки: 14 м.
- Интенсивность использования: 30 %.
- Класс защиты: IP 54.
- Напряжение электропитания: 230 В при частоте 50 Гц.
- Напряжение питания двигателя: 230 В.
- Максимальный потребляемый ток двигателя: 2 А.
- Мощность: 230 Вт.
- Скорость движения: 17 м/мин.
- Толкающее усилие: 600 Н.
- Диапазон рабочих температур: от -20 до +55 °С.
- Термозащита двигателя: 150 °С.
- Совместимость с CAME Connect: только управление.
- Встроенный блок управления: поддержка функций и режимов работы привода.

Отправьте запрос на коммерческое предложение и получите индивидуальные цены и сроки поставки

Тел: +7 499 681-75-28 | Email: sale@came-russia.ru | <https://came-russia.ru>

Запросите персональное коммерческое предложение - наши менеджеры ответят в течение 1 часа

Тел: +7 499 681-75-28 | Email: sale@came-russia.ru | <https://came-russia.ru>

Применение

Привод VX-P подходит для автоматизации откатных ворот, где требуется движение створки на длительной дистанции и возможность работы в интенсивном графике, соответствующем параметрам интенсивности использования 30 %. Автоматика рассчитана на установку на объектах с подачей питания 230 В и предусматривает режим «калитки», который позволяет выполнять частичные открывания створки и затем автоматическое закрывание. Радиоуправление и аварийная разблокировка через брелок упрощают эксплуатацию ворот в повседневных сценариях использования.

Для реализации функции радиоразблокировки привода VX-P необходимо предусмотреть дополнительную встраиваемую плату радиоприемника той же серии, что и для радиоуправления автоматикой.

Отправьте запрос на коммерческое предложение и получите индивидуальные цены и сроки поставки

Тел: +7 499 681-75-28 | Email: sale@came-russia.ru | <https://came-russia.ru>

Запросите персональное коммерческое предложение - наши менеджеры ответят в течение 1 часа

Тел: +7 499 681-75-28 | Email: sale@came-russia.ru | <https://came-russia.ru>

Ограничения и условия использования

- Используйте функцию радиоразблокировки только при условии установки дополнительной встраиваемой платы радиоприемника нужной серии.
- Соблюдайте рабочие параметры по массе и длине створки: до 600 кг и до 14 м соответственно.
- Ориентируйтесь на допустимую интенсивность использования 30 % при планировании режима работы ворот.

Отправьте запрос на коммерческое предложение и получите индивидуальные цены и сроки поставки

Тел: +7 499 681-75-28 | Email: sale@came-russia.ru | <https://came-russia.ru>

Запросите персональное коммерческое предложение - наши менеджеры ответят в течение 1 часа

Тел: +7 499 681-75-28 | Email: sale@came-russia.ru | <https://came-russia.ru>

Логистические данные

- Единица измерения: шт.
- Кратность упаковки: 20.
- Вес: 22,16 кг.

Отправьте запрос на коммерческое предложение и получите индивидуальные цены и сроки поставки

Тел: +7 499 681-75-28 | Email: sale@came-russia.ru | <https://came-russia.ru>

Запросите персональное коммерческое предложение - наши менеджеры ответят в течение 1 часа

Тел: +7 499 681-75-28 | Email: sale@came-russia.ru | <https://came-russia.ru>

Характеристики VX-P Привод 230 В для откатных ворот. Встроенный блок управления ZBX8. Радио-разблокировка CAME 001VX-P

Класс защиты	IP 54
Термозащита двигателя	150 °С
Модуль шестерни (указан в ограничениях)	4
Макс. длина створки	14 м
Толкающее усилие	600 Н
Скорость движения	17 м/мин
Режим калитки	есть (частичное открывание с автоматическим закрыванием)
Аварийная разблокировка	есть (с помощью брелока)
Второй радиоканал	есть (для подключения дополнительных устройств)
Функция автоматического закрывания	есть (регулировка по времени)
Вес (кг)	22,16
Кратность упаковки	20
Единица измерения	шт
Макс. потребляемый ток двигателя	2 А
Мощность	230 Вт
Бренд	CAME

Отправьте запрос на коммерческое предложение и получите индивидуальные цены и сроки поставки

Тел: +7 499 681-75-28 | Email: sale@came-russia.ru | <https://came-russia.ru>

Запросите персональное коммерческое предложение - наши менеджеры ответят в течение 1 часа

Тел: +7 499 681-75-28 | Email: sale@came-russia.ru | <https://came-russia.ru>

Артикул	001BX-P
Тип устройства	Привод для откатных ворот
Макс. масса створки	600 кг
Напряжение электропитания	230 В, 50 Гц
Напряжение питания двигателя	230 В
Диапазон рабочих температур	-20 ÷ +55 °С
Интенсивность использования	30 %
Совместимость с CAME Connect	только управление

Отправьте запрос на коммерческое предложение и получите индивидуальные цены и сроки поставки

Тел: +7 499 681-75-28 | Email: sale@came-russia.ru | <https://came-russia.ru>

Запросите персональное коммерческое предложение - наши менеджеры ответят в течение 1 часа

Тел: +7 499 681-75-28 | Email: sale@came-russia.ru | <https://came-russia.ru>

Фото VX-P Привод 230 В для откатных ворот. Встроенный блок управления ZBX8. Радио-разблокировка CAME 001VX-P



Отправьте запрос на коммерческое предложение и получите индивидуальные цены и сроки поставки

Тел: +7 499 681-75-28 | Email: sale@came-russia.ru | <https://came-russia.ru>

Запросите персональное коммерческое предложение - наши менеджеры ответят в течение 1 часа

Тел: +7 499 681-75-28 | Email: sale@came-russia.ru | <https://came-russia.ru>



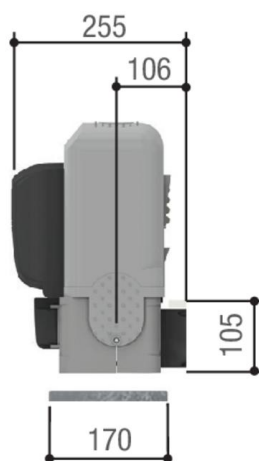
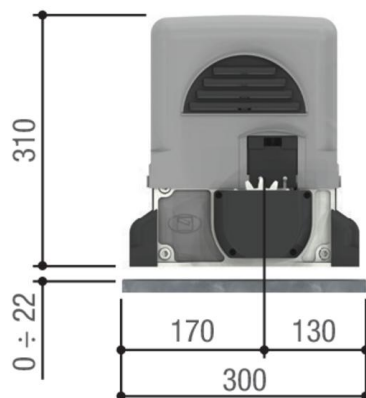
Отправьте запрос на коммерческое предложение и получите индивидуальные цены и сроки поставки

Тел: +7 499 681-75-28 | Email: sale@came-russia.ru | <https://came-russia.ru>

Страница 11 из 13

Запросите персональное коммерческое предложение - наши менеджеры ответят в течение 1 часа

Тел: +7 499 681-75-28 | Email: sale@came-russia.ru | <https://came-russia.ru>



Отправьте запрос на коммерческое предложение и получите индивидуальные цены и сроки поставки

Тел: +7 499 681-75-28 | Email: sale@came-russia.ru | <https://came-russia.ru>

Запросите персональное коммерческое предложение - наши менеджеры ответят в течение 1 часа

Тел: +7 499 681-75-28 | Email: sale@came-russia.ru | <https://came-russia.ru>

Отправьте запрос на коммерческое предложение и получите индивидуальные цены и сроки поставки

Тел: +7 499 681-75-28 | Email: sale@came-russia.ru | <https://came-russia.ru>

Страница 13 из 13