

**Запросите персональное коммерческое предложение - наши менеджеры ответят в течение 1 часа**

Тел: +7 499 681-75-28 | Email: [sale@came-russia.ru](mailto:sale@came-russia.ru) | <https://came-russia.ru>

**Полные характеристики, описание и фото на  
Привод 24 В линейный, самоблокирующийся, с энкодером и  
механическими упорами CAME 001AX5024  
(001AX5024)**



**УЗНАТЬ ЦЕНУ ИЛИ КУПИТЬ**

Отправьте запрос на коммерческое предложение и получите индивидуальные цены и сроки поставки

Тел: +7 499 681-75-28 | Email: [sale@came-russia.ru](mailto:sale@came-russia.ru) | <https://came-russia.ru>

**Запросите персональное коммерческое предложение - наши менеджеры ответят в течение 1 часа**

Тел: +7 499 681-75-28 | Email: [sale@came-russia.ru](mailto:sale@came-russia.ru) | <https://came-russia.ru>

## Оглавление

---

Описание 001AX5024

---

Характеристики товара

---

Фото 001AX5024

---

**Отправьте запрос на коммерческое предложение и получите индивидуальные цены и сроки поставки**

Тел: +7 499 681-75-28 | Email: [sale@came-russia.ru](mailto:sale@came-russia.ru) | <https://came-russia.ru>

**Запросите персональное коммерческое предложение - наши менеджеры ответят в течение 1 часа**

Тел: +7 499 681-75-28 | Email: [sale@came-russia.ru](mailto:sale@came-russia.ru) | <https://came-russia.ru>

## **Описание Привод 24 В линейный, самоблокирующийся, с энкодером и механическими упорами CAME 001AX5024**

AX5024 — линейный привод 24 В от CAME, предназначенный для автоматизации распашных ворот. Модель разработана для работы с широкими конструкциями и рассчитана на эксплуатацию в условиях, где важны плавное перемещение и стабильное управление. Привод обеспечивает самоблокирующееся движение и включает энкодер, который помогает контролировать ход механизма и повышает безопасность работы системы.

С помощью AX5024 можно организовать автоматическое открывание и закрывание створок, применяя совместимые устройства управления и безопасности. За счёт линейной кинематики решение подходит для ворот, где требуется надежная передача усилия, а также точность отслеживания перемещения в процессе работы.

Конструкция ориентирована на интенсивное использование: в характеристиках указана интенсивность «ИНТЕНСИВНОЕ», а также диапазон параметров по усилию и температурная стойкость. Это делает модель подходящей для объектов, где ворота используются регулярно и важно обеспечить бесперебойный режим.

### **Функциональные возможности 001AX5024**

- Линейный привод для распашных ворот больших размеров.
- Самоблокирующийся механизм для удержания в нужном положении после завершения хода.
- Энкодер для контроля перемещения и повышения безопасности работы автоматической системы.
- Бесшумный и плавный ход при движении створок.
- Возможность автоматизировать тяжелые и широкие створки до 5 м.
- Совместимость с дополнительными устройствами управления и безопасности из ассортимента CAME.

**Отправьте запрос на коммерческое предложение и получите индивидуальные цены и сроки поставки**

Тел: +7 499 681-75-28 | Email: [sale@came-russia.ru](mailto:sale@came-russia.ru) | <https://came-russia.ru>

**Запросите персональное коммерческое предложение - наши менеджеры ответят в течение 1 часа**

Тел: +7 499 681-75-28 | Email: [sale@came-russia.ru](mailto:sale@came-russia.ru) | <https://came-russia.ru>

## Технические особенности

---

- Тип привода: линейный.
- Макс. ширина створки: 5 м.
- Макс. масса створки: 1000 кг.
- Макс. значение «С»: 150 мм.
- Класс защиты: IP44.
- Мощность: 120 Вт.
- Интенсивность использования: «ИНТЕНСИВНОЕ».
- Толкающее усилие: 500 ÷ 4500 Н.
- Диапазон рабочих температур: -20 ÷ +55 °С.
- Напряжение электропитания: 230 В (50 Гц).
- Напряжение электропитания двигателя: 24 В.
- Макс. потребляемый ток двигателя: 10 А.

Для правильной установки и дальнейшей эксплуатации важно учитывать габариты упаковки и вес оборудования, а также обеспечить корректное подключение питания и настройку автоматики под параметры створок.

**Отправьте запрос на коммерческое предложение и получите индивидуальные цены и сроки поставки**

Тел: +7 499 681-75-28 | Email: [sale@came-russia.ru](mailto:sale@came-russia.ru) | <https://came-russia.ru>

## Запросите персональное коммерческое предложение - наши менеджеры ответят в течение 1 часа

Тел: +7 499 681-75-28 | Email: [sale@came-russia.ru](mailto:sale@came-russia.ru) | <https://came-russia.ru>

### Применение

---

AX5024 применяется для автоматизации распашных ворот, в том числе для объектов, где требуется движение тяжелых и широких створок. Привод подходит для использования в составе автоматической системы ворот, где предусмотрены устройства управления и элементы безопасности, а также где важны плавность хода и контроль перемещения.

- Автоматизация распашных ворот с шириной створки до 5 м.
- Системы с тяжелыми створками до 1000 кг.
- Интенсивная эксплуатация при регулярном открывании и закрывании.

При выборе режима работы и настройке автоматики следует руководствоваться параметрами ворот и условиями эксплуатации. Учитывайте температурный диапазон и уровень защиты IP44, чтобы обеспечить стабильную работу оборудования.

Отправьте запрос на коммерческое предложение и получите индивидуальные цены и сроки поставки

Тел: +7 499 681-75-28 | Email: [sale@came-russia.ru](mailto:sale@came-russia.ru) | <https://came-russia.ru>

**Запросите персональное коммерческое предложение - наши менеджеры ответят в течение 1 часа**

Тел: +7 499 681-75-28 | Email: [sale@came-russia.ru](mailto:sale@came-russia.ru) | <https://came-russia.ru>

## **Характеристики Привод 24 В линейный, самоблокирующийся, с энкодером и механическими упорами CAME 001AX5024**

Вес	11.5 кг
Ширина упаковки	125 мм
Высота упаковки	175 мм
Глубина упаковки	1160 мм
Кратность упаковки	1
Единица измерения	шт
Наличие энкодера	Да
Класс защиты (IP)	IP44
Артикул / код товара	001AX5024
Тип привода	Линейный
Толкающее усилие	500 ÷ 4500 Н
Макс. потребляемый ток двигателя	10 А
Мощность	120 Вт
Макс. значение "С"	150 мм
Тип товара	Линейный привод для распашных ворот
Макс. масса створки	1000 кг
Макс. ширина створки	5 м

Отправьте запрос на коммерческое предложение и получите индивидуальные цены и сроки поставки

Тел: +7 499 681-75-28 | Email: [sale@came-russia.ru](mailto:sale@came-russia.ru) | <https://came-russia.ru>

**Запросите персональное коммерческое предложение - наши менеджеры ответят в течение 1 часа**

Тел: +7 499 681-75-28 | Email: [sale@came-russia.ru](mailto:sale@came-russia.ru) | <https://came-russia.ru>

---

**Напряжение электропитания** 230 В (50 Гц)

---

**Напряжение электропитания двигателя** 24 В

---

**Интенсивность использования** ИНТЕНСИВНОЕ

---

**Диапазон рабочих температур** -20 ÷ +55 °С

---

**Самоблокирующийся** Да

Отправьте запрос на коммерческое предложение и получите индивидуальные цены и сроки поставки

Тел: +7 499 681-75-28 | Email: [sale@came-russia.ru](mailto:sale@came-russia.ru) | <https://came-russia.ru>

**Запросите персональное коммерческое предложение - наши менеджеры ответят в течение 1 часа**

Тел: +7 499 681-75-28 | Email: [sale@came-russia.ru](mailto:sale@came-russia.ru) | <https://came-russia.ru>

**Фото Привод 24 В линейный, самоблокирующийся, с энкодером и механическими упорами CAME 001AX5024**

---

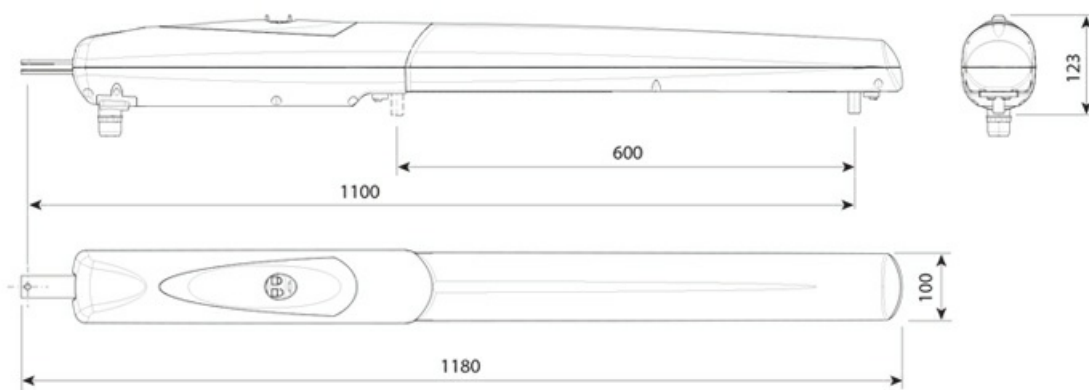


Отправьте запрос на коммерческое предложение и получите индивидуальные цены и сроки поставки

Тел: +7 499 681-75-28 | Email: [sale@came-russia.ru](mailto:sale@came-russia.ru) | <https://came-russia.ru>

**Запросите персональное коммерческое предложение - наши менеджеры ответят в течение 1 часа**

Тел: +7 499 681-75-28 | Email: [sale@came-russia.ru](mailto:sale@came-russia.ru) | <https://came-russia.ru>



Отправьте запрос на коммерческое предложение и получите индивидуальные цены и сроки поставки

Тел: +7 499 681-75-28 | Email: [sale@came-russia.ru](mailto:sale@came-russia.ru) | <https://came-russia.ru>