

Запросите персональное коммерческое предложение - наши менеджеры ответят в течение 1 часа

Тел: +7 499 681-75-28 | Email: sale@came-russia.ru | <https://came-russia.ru>

**Полные характеристики, описание и фото на
Привод линейный для распашных ворот AX302304 CAME
001AX302304
(001AX302304)**



УЗНАТЬ ЦЕНУ ИЛИ КУПИТЬ

Отправьте запрос на коммерческое предложение и получите индивидуальные цены и сроки поставки

Тел: +7 499 681-75-28 | Email: sale@came-russia.ru | <https://came-russia.ru>

Запросите персональное коммерческое предложение - наши менеджеры ответят в течение 1 часа

Тел: +7 499 681-75-28 | Email: sale@came-russia.ru | <https://came-russia.ru>

Оглавление

Описание 001AX302304

Характеристики товара

Фото 001AX302304

Отправьте запрос на коммерческое предложение и получите индивидуальные цены и сроки поставки

Тел: +7 499 681-75-28 | Email: sale@came-russia.ru | <https://came-russia.ru>

Запросите персональное коммерческое предложение - наши менеджеры ответят в течение 1 часа

Тел: +7 499 681-75-28 | Email: sale@came-russia.ru | <https://came-russia.ru>

Описание Привод линейный для распашных ворот АХ302304 САМЕ 001АХ302304

Линейный привод АХ302304 производства САМЕ предназначен для автоматизации распашных ворот. Модель рассчитана на работу с створками внушительных размеров и массой до 800 кг, обеспечивая стабильное перемещение полотен в режиме автоматического управления. Компоновка привода ориентирована на удобную интеграцию в системы распашных ворот и на безопасную эксплуатацию в реальных условиях установки.

Привод АХ302304 использует встроенную систему самоблокировки, что помогает обеспечить фиксацию ворот в закрытом положении. Дополнительно в конструкции предусмотрена система разблокировки с возможностью дополнения внешним дистанционным элементом управления через аксессуар. Для повышения удобства и информативности при работе используется энкодер, а движение описывается как бесшумное и плавное.

Функциональные возможности 001АХ302304

- Линейный привод, разработанный для распашных ворот больших размеров.
- Бесшумный и плавный ход при движении створок.
- Самоблокирующийся механизм для фиксации ворот в закрытом положении.
- Встроенная система разблокировки с возможностью дополнения внешней дистанционной разблокировкой (через дополнительный аксессуар).
- Повышенная безопасность за счёт установленного энкодера.
- Совместимость с подбором дополнительных устройств управления и безопасности.

Отправьте запрос на коммерческое предложение и получите индивидуальные цены и сроки поставки

Тел: +7 499 681-75-28 | Email: sale@came-russia.ru | <https://came-russia.ru>

Запросите персональное коммерческое предложение - наши менеджеры ответят в течение 1 часа

Тел: +7 499 681-75-28 | Email: sale@came-russia.ru | <https://came-russia.ru>

Технические особенности

- Тип привода: линейный.
- Макс. ширина створки: 3 м.
- Макс. масса створки: 800 кг.
- Макс. значение «С»: 70 мм.
- Класс защиты (IP): 44.
- Напряжение электропитания блока управления: 230 В.
- Макс. потребляемый ток двигателя: 1.5 А.
- Мощность: 175 Вт.
- Время открывания на 90°: 28 с.
- Интенсивность использования: 30 %.
- Толкающее усилие: 500 ÷ 4500 Н.
- Диапазон рабочих температур: -20 ÷ +55 °С.
- Термозащита двигателя: 150 °С.
- Напряжение электропитания двигателя (50 Гц): 230 В.

Для корректной работы в составе системы учитывайте требования по электромеханическому замку: наличие такого замка обязательно.

Отправьте запрос на коммерческое предложение и получите индивидуальные цены и сроки поставки

Тел: +7 499 681-75-28 | Email: sale@came-russia.ru | <https://came-russia.ru>

Запросите персональное коммерческое предложение - наши менеджеры ответят в течение 1 часа

Тел: +7 499 681-75-28 | Email: sale@came-russia.ru | <https://came-russia.ru>

Применение

AX302304 подбирается для автоматизации распашных ворот на объектах, где требуется надёжное и прогнозируемое перемещение створок. Привод рассчитан на работу в условиях эксплуатации под открытым небом благодаря классу защиты IP 44 и допустимому диапазону температур от -20 до +55 °С. Модель подходит для сценариев ежедневного использования, где важны плавный ход, тишина работы и повышенная безопасность благодаря энкодеру.

Учитывайте параметры ворот при подборе: ширина и масса створки должны соответствовать допустимым значениям, а для стабильной фиксации и безопасного цикла открывания/закрывания должен быть предусмотрен электромеханический замок.

Отправьте запрос на коммерческое предложение и получите индивидуальные цены и сроки поставки

Тел: +7 499 681-75-28 | Email: sale@came-russia.ru | <https://came-russia.ru>

Запросите персональное коммерческое предложение - наши менеджеры ответят в течение 1 часа

Тел: +7 499 681-75-28 | Email: sale@came-russia.ru | <https://came-russia.ru>

Характеристики Привод линейный для распашных ворот АХ302304 САМЕ 001АХ302304

Толкающее усилие	500 ÷ 4500 Н
Тип привода	Линейный
Время открывания на 90°	28 с
Вес изделия	11.5 кг
Ширина упаковки	150 мм
Высота упаковки	108 мм
Глубина упаковки	1092 мм
Единица измерения	шт
Модель (model)	001АХ302304
Артикул	001АХ302304
Требование по замку	Обязательное наличие электромеханического замка.
Термозащита двигателя	150 °С
Класс защиты (IP)	IP 44
Макс. потребляемый ток двигателя	1.5 А
Мощность	175 Вт
Макс. значение «С»	70 мм
Макс. масса створки	800 кг

Отправьте запрос на коммерческое предложение и получите индивидуальные цены и сроки поставки

Тел: +7 499 681-75-28 | Email: sale@came-russia.ru | <https://came-russia.ru>

Запросите персональное коммерческое предложение - наши менеджеры ответят в течение 1 часа

Тел: +7 499 681-75-28 | Email: sale@came-russia.ru | <https://came-russia.ru>

Макс. ширина створки	3 м
Напряжение электропитания двигателя (50 Гц)	230 В
Напряжение электропитания блока управления	230 В
Диапазон рабочих температур	-20 ÷ +55 °C
Интенсивность использования	30 %

Отправьте запрос на коммерческое предложение и получите индивидуальные цены и сроки поставки

Тел: +7 499 681-75-28 | Email: sale@came-russia.ru | <https://came-russia.ru>

Запросите персональное коммерческое предложение - наши менеджеры ответят в течение 1 часа

Тел: +7 499 681-75-28 | Email: sale@came-russia.ru | <https://came-russia.ru>

Фото Привод линейный для распашных ворот AX302304 CAME 001AX302304

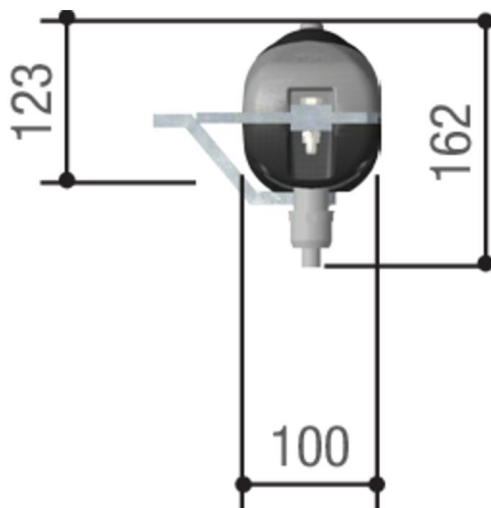


Отправьте запрос на коммерческое предложение и получите индивидуальные цены и сроки поставки

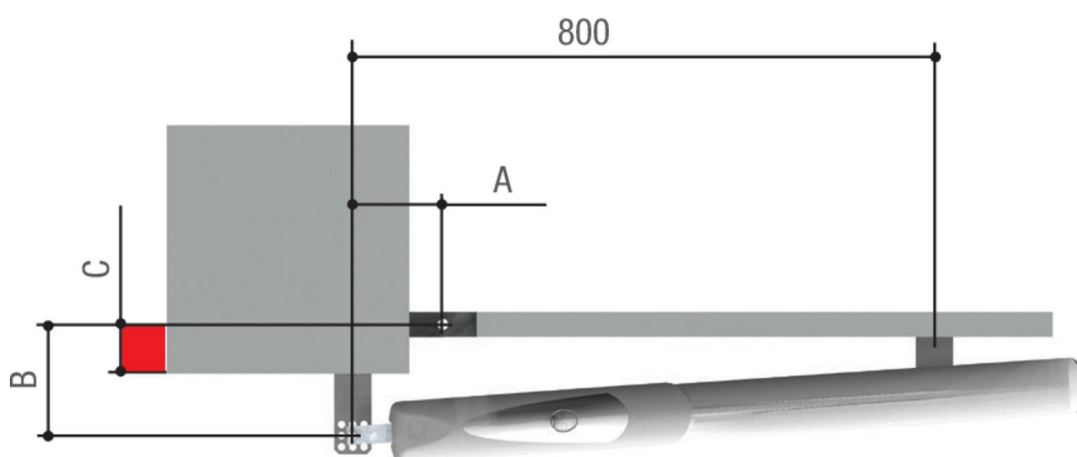
Тел: +7 499 681-75-28 | Email: sale@came-russia.ru | <https://came-russia.ru>

Запросите персональное коммерческое предложение - наши менеджеры ответят в течение 1 часа

Тел: +7 499 681-75-28 | Email: sale@came-russia.ru | <https://came-russia.ru>



Установочные размеры (мм)			
Угол открывания створки (°)	A	B	Макс. C
90	130	130	70
120	140	100	50

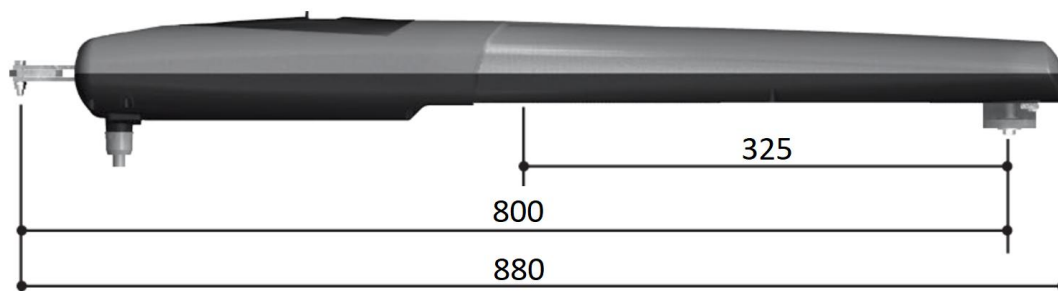


Отправьте запрос на коммерческое предложение и получите индивидуальные цены и сроки поставки

Тел: +7 499 681-75-28 | Email: sale@came-russia.ru | <https://came-russia.ru>

Запросите персональное коммерческое предложение - наши менеджеры ответят в течение 1 часа

Тел: +7 499 681-75-28 | Email: sale@came-russia.ru | <https://came-russia.ru>



Отправьте запрос на коммерческое предложение и получите индивидуальные цены и сроки поставки

Тел: +7 499 681-75-28 | Email: sale@came-russia.ru | <https://came-russia.ru>

Запросите персональное коммерческое предложение - наши менеджеры ответят в течение 1 часа

Тел: +7 499 681-75-28 | Email: sale@came-russia.ru | <https://came-russia.ru>



Отправьте запрос на коммерческое предложение и получите индивидуальные цены и сроки поставки

Тел: +7 499 681-75-28 | Email: sale@came-russia.ru | <https://came-russia.ru>