

Запросите персональное коммерческое предложение - наши менеджеры ответят в течение 1 часа

Тел: +7 499 681-75-28 | Email: sale@came-russia.ru | <https://came-russia.ru>

**Полные характеристики, описание и фото на
Турникет-трипод электромеханический высокоинтенсивный
AVIR 800 CAME 001AVIR800
(001AVIR800)**



УЗНАТЬ ЦЕНУ ИЛИ КУПИТЬ

Отправьте запрос на коммерческое предложение и получите индивидуальные цены и сроки поставки

Тел: +7 499 681-75-28 | Email: sale@came-russia.ru | <https://came-russia.ru>

Запросите персональное коммерческое предложение - наши менеджеры ответят в течение 1 часа

Тел: +7 499 681-75-28 | Email: sale@came-russia.ru | <https://came-russia.ru>

Оглавление

Описание 001AVIR800

Характеристики товара

Фото 001AVIR800

Отправьте запрос на коммерческое предложение и получите индивидуальные цены и сроки поставки

Тел: +7 499 681-75-28 | Email: sale@came-russia.ru | <https://came-russia.ru>

Запросите персональное коммерческое предложение - наши менеджеры ответят в течение 1 часа

Тел: +7 499 681-75-28 | Email: sale@came-russia.ru | <https://came-russia.ru>

Описание Турникет-трипод электромеханический высокоинтенсивный AVIR 800 CAME 001AVIR800

Турникет-трипод электромеханический высокоинтенсивный AVIR 800 производства CAME предназначен для организованного прохода на объектах с повышенной нагрузкой и требованиями к гигиене. Модель выполнена в корпусе и преградах из нержавеющей стали AISI 304, а управление осуществляется при помощи платы управления и светодиодных указателей прохода. В конструкцию встроен санитайзер, а также предусмотрены преграждающие планки с гидравлической доводкой и автоматической разблокировкой при отключении электроэнергии.

Для работы AVIR 800 предусмотрен встроенный блок питания и исполнение с классом защиты IP54. Устройство укомплектовано баками с антисептиком: емкость составляет 5 + 5 литров, а средний расход антисептика указан как 1 литр на 110 проходов. Для модели также отмечена заказная позиция, что важно учитывать при планировании закупок.

Функциональные возможности 001AVIR800

AVIR 800 рассчитан на работу в составе систем контроля доступа и при этом может функционировать как гигиенический турникет. Доступ на проход осуществляется с учетом заданных инструкций: система выдает разрешение для 1 человека, а при нарушении условий переходит в режим тревоги и ограничивает доступ. Управление реализуется через сухой контакт или вход заземления, а для расширения возможностей предусмотрен дополнительный модуль для управления через RS232 / RS485 / TCP IP.

- Управление сухим контактом или входом заземления.
- Расширение управления с модулем RS232 / RS485 / TCP IP (опция).
- Разрешение доступа для 1 человека при соблюдении инструкций; при несоблюдении — режим тревоги и ограничение прохода.
- Работа не только как гигиенического турникета, но и в связке с системами контроля доступа (в том числе с устройствами для идентификации и контроля: термометр, тепловизор, биометрические устройства, считыватели карт).
- Настройка алгоритма прохода под требования объекта на основе команд, полученных от блока санитарной обработки и/или системы контроля доступа и термометра.
- При аварийной ситуации или сбое питания планки свободно вращаются, обеспечивая быстрый проход; в стандартной комплектации указана возможность полностью освободить проход.

Отправьте запрос на коммерческое предложение и получите индивидуальные цены и сроки поставки

Тел: +7 499 681-75-28 | Email: sale@came-russia.ru | <https://came-russia.ru>

Запросите персональное коммерческое предложение - наши менеджеры ответят в течение 1 часа

Тел: +7 499 681-75-28 | Email: sale@came-russia.ru | <https://came-russia.ru>

Технические особенности

- Тип механизма турникета: электромеханический.
- Мин. ширина проема (мм): 790.
- Интенсивность использования: ИНТЕНСИВНОЕ.
- Макс. количество проходов в минуту: 97.
- Наличие системы "Антипаника": НЕТ.
- Класс защиты (IP): 54 (для защиты от пыли и брызг).
- Напряжение электропитания (В, 50 Гц): 110/220.
- Напряжение электропитания двигателя (В): 24.
- Потребляемая мощность (Вт): 45.
- Потребление в режиме ожидания (мА): 6,2.
- Диапазон рабочих температур (°C): -20 ÷ +68.
- Конструктив: корпус и преграды из нержавеющей стали AISI 304.
- Средний расход антисептика: 1 литр на 110 проходов.
- Емкость баков: 5 + 5 литров.
- Индикация: светодиодные указатели прохода.

Отправьте запрос на коммерческое предложение и получите индивидуальные цены и сроки поставки

Тел: +7 499 681-75-28 | Email: sale@came-russia.ru | <https://came-russia.ru>

Запросите персональное коммерческое предложение - наши менеджеры ответят в течение 1 часа

Тел: +7 499 681-75-28 | Email: sale@came-russia.ru | <https://came-russia.ru>

Где применяется

Турникет AVIR 800 подходит для объектов, где нужен контроль прохода и одновременное соблюдение гигиенических процедур при высокой посещаемости. Устройство может работать как автономно в логике гигиенического прохода, так и в составе систем контроля доступа, включая связку с оборудованием идентификации и контроля (термометр, тепловизор, биометрические устройства и считыватели карт). При необходимости алгоритм прохода настраивается под требования конкретного объекта на основе команд от блока санитарной обработки и/или системы контроля доступа и термометра.

Отправьте запрос на коммерческое предложение и получите индивидуальные цены и сроки поставки

Тел: +7 499 681-75-28 | Email: sale@came-russia.ru | <https://came-russia.ru>

Запросите персональное коммерческое предложение - наши менеджеры ответят в течение 1 часа

Тел: +7 499 681-75-28 | Email: sale@came-russia.ru | <https://came-russia.ru>

Характеристики Турникет-трипод электромеханический высокоинтенсивный AVIR 800 CAME 001AVIR800

Единица измерения	шт
Логистические данные (вес)	45 кг
Наличие системы "Антипаника"	НЕТ
Класс защиты (IP)	54
Светодиодные указатели прохода	предусмотрены
Встроенный санитайзер	встроенный
Управление	сухой контакт или вход заземления
Работа при отключении электроэнергии	автоматическая разблокировка при отключении электроэнергии
Потребление в режиме ожидания	6,2 мА
Потребляемая мощность	45 Вт
Артикул (SKU)	001AVIR800
Макс. количество проходов в минуту	97
Тип механизма турникета	электромеханический
Материал корпуса и преград	нержавеющая сталь AISI 304
Мин. ширина проема	790 мм
Напряжение электропитания (В, 50 Гц)	110/220 В, 50 Гц
Напряжение электропитания двигателя	24 В

Отправьте запрос на коммерческое предложение и получите индивидуальные цены и сроки поставки

Тел: +7 499 681-75-28 | Email: sale@came-russia.ru | <https://came-russia.ru>

Запросите персональное коммерческое предложение - наши менеджеры ответят в течение 1 часа

Тел: +7 499 681-75-28 | Email: sale@came-russia.ru | <https://came-russia.ru>

Емкость баков антисептика	5 + 5 литров
Средний расход антисептика	1 литр на 110 проходов
Интенсивность использования	ИНТЕНСИВНОЕ
Диапазон рабочих температур	-20 ÷ +68 °C
Интерфейсы управления (опционально)	RS232 / RS485 / TCP IP

Отправьте запрос на коммерческое предложение и получите индивидуальные цены и сроки поставки

Тел: +7 499 681-75-28 | Email: sale@came-russia.ru | <https://came-russia.ru>

Запросите персональное коммерческое предложение - наши менеджеры ответят в течение 1 часа

Тел: +7 499 681-75-28 | Email: sale@came-russia.ru | <https://came-russia.ru>

Фото Турникет-трипод электромеханический высокоинтенсивный AVIR 800 CAME 001AVIR800

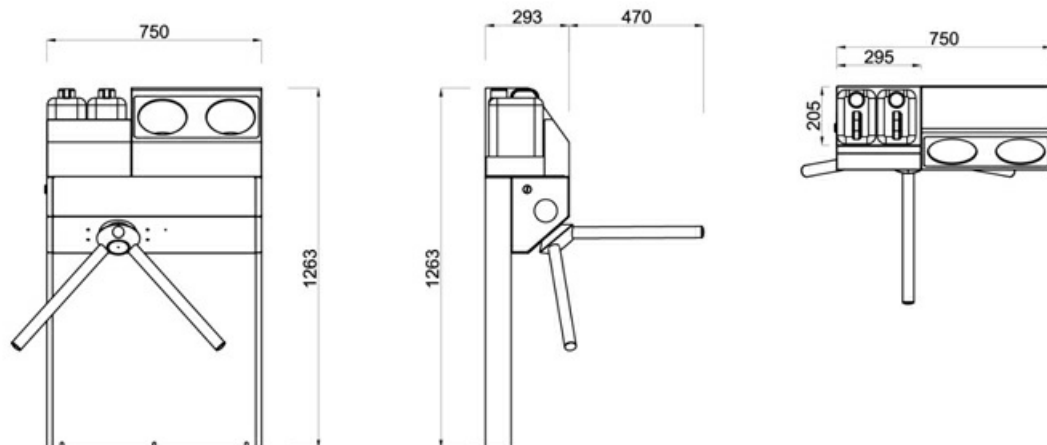


Отправьте запрос на коммерческое предложение и получите индивидуальные цены и сроки поставки

Тел: +7 499 681-75-28 | Email: sale@came-russia.ru | <https://came-russia.ru>

Запросите персональное коммерческое предложение - наши менеджеры ответят в течение 1 часа

Тел: +7 499 681-75-28 | Email: sale@came-russia.ru | <https://came-russia.ru>



Отправьте запрос на коммерческое предложение и получите индивидуальные цены и сроки поставки

Тел: +7 499 681-75-28 | Email: sale@came-russia.ru | <https://came-russia.ru>