

Запросите персональное коммерческое предложение - наши менеджеры ответят в течение 1 часа

Тел: +7 499 681-75-28 | Email: sale@came-russia.ru | <https://came-russia.ru>

**Полные характеристики, описание и фото на
Привод линейный самоблокирующийся A5024N CAME
001A5024N
(001A5024N)**



УЗНАТЬ ЦЕНУ ИЛИ КУПИТЬ

Отправьте запрос на коммерческое предложение и получите индивидуальные цены и сроки поставки

Тел: +7 499 681-75-28 | Email: sale@came-russia.ru | <https://came-russia.ru>

Запросите персональное коммерческое предложение - наши менеджеры ответят в течение 1 часа

Тел: +7 499 681-75-28 | Email: sale@came-russia.ru | <https://came-russia.ru>

Оглавление

Описание 001A5024N

Характеристики товара

Фото 001A5024N

Отправьте запрос на коммерческое предложение и получите индивидуальные цены и сроки поставки

Тел: +7 499 681-75-28 | Email: sale@came-russia.ru | <https://came-russia.ru>

Запросите персональное коммерческое предложение - наши менеджеры ответят в течение 1 часа

Тел: +7 499 681-75-28 | Email: sale@came-russia.ru | <https://came-russia.ru>

Описание Привод линейный самоблокирующийся A5024N CAME 001A5024N

Линейный самоблокирующийся привод CAME A5024N предназначен для автоматизации распашных ворот средних размеров. Модель рассчитана на работу в условиях интенсивной эксплуатации и обеспечивает движение створки с регулируемыми параметрами по времени и усилию. Устройство оснащено классом защиты IP44, а питание реализовано через блок управления.

Конструкция привода ориентирована на применение в составе автоматических систем для распашных ворот: при движении створки реализуются функции безопасности и логика работы, включая обратное движение в случае препятствия. Привод подходит, когда требуется надежная автоматизация без привязки к сложным настройкам, а также когда важна устойчивость к условиям эксплуатации с температурным диапазоном от -20 до +55 °С.

Функциональные возможности 001A5024N

- Линейный привод, разработанный для распашных ворот средних размеров.
- Версия 24 В рекомендуется для интенсивного использования.
- Возможность подключения платы аварийного питания с аккумуляторами для кратковременной работы при отключении электропитания.
- Electric Security Mode (ESM) — дополнительная безопасность: при упоре створки в препятствие движение начинается в обратную сторону.
- Поддержка комплексной автоматики: совместная работа с устройствами управления и безопасности в составе системы ворот.

Отправьте запрос на коммерческое предложение и получите индивидуальные цены и сроки поставки

Тел: +7 499 681-75-28 | Email: sale@came-russia.ru | <https://came-russia.ru>

Запросите персональное коммерческое предложение - наши менеджеры ответят в течение 1 часа

Тел: +7 499 681-75-28 | Email: sale@came-russia.ru | <https://came-russia.ru>

Технические особенности

- Тип привода: линейный.
- Макс. ширина створки: 5 м.
- Макс. масса створки: 1000 кг.
- Макс. значение «С»: 120 мм.
- Класс защиты: IP44.
- Напряжение электропитания блока управления: 230 В.
- Напряжение электропитания двигателя: 24 В.
- Макс. потребляемый ток двигателя: 10 А.
- Мощность: 120 Вт.
- Толкающее усилие: 400–3000 Н.
- Время открывания на 90°: регулируемое.
- Интенсивность использования: интенсивное.
- Диапазон рабочих температур: от -20 до +55 °С.

Для корректной эксплуатации в составе автоматических ворот важно учитывать ограничения по установке и комплектации: для диапазонов по ширине створки требуется наличие электромеханического замка, а также обязательно наличие механического упора закрывания.

Отправьте запрос на коммерческое предложение и получите индивидуальные цены и сроки поставки

Тел: +7 499 681-75-28 | Email: sale@came-russia.ru | <https://came-russia.ru>

Запросите персональное коммерческое предложение - наши менеджеры ответят в течение 1 часа

Тел: +7 499 681-75-28 | Email: sale@came-russia.ru | <https://came-russia.ru>

Применение

Привод А5024N устанавливается в системах автоматики распашных ворот и применяется для обеспечения автоматического открывания и закрывания створок. Он подходит для объектов, где предусмотрены интенсивные циклы работы и требуется дополнительная безопасность при взаимодействии с препятствиями.

- Распашные ворота с шириной створки до 5 м.
- Эксплуатация в температурном диапазоне от -20 до +55 °С.
- Системы, где требуется подключение аварийного питания с аккумуляторами для кратковременной работы при отключении сети.
- Сценарии, где нужна функция ESM для снижения риска при столкновении с препятствием.

Отправьте запрос на коммерческое предложение и получите индивидуальные цены и сроки поставки

Тел: +7 499 681-75-28 | Email: sale@came-russia.ru | <https://came-russia.ru>

Запросите персональное коммерческое предложение - наши менеджеры ответят в течение 1 часа

Тел: +7 499 681-75-28 | Email: sale@came-russia.ru | <https://came-russia.ru>

Характеристики Привод линейный самоблокирующийся A5024N CAME 001A5024N

Вес	11,68 кг
Глубина (упаковка)	1092 мм
Ширина (упаковка)	150 мм
Высота (упаковка)	108 мм
Кратность упаковки	1
Единица измерения	шт
Режим безопасности (ESM)	Electric Security Mode (ESM): при упоре в препятствие ворота начинают движение в обратную сторону
Класс защиты	IP44
Код модели	A5024N
Бренд	CAME
Артикул	001A5024N
Аварийное питание	Можно подключить плату аварийного питания с аккумуляторами для работы при кратковременном отключении электропитания
Наличие электромеханического замка (для диапазонов ширины створки)	ОБЯЗАТЕЛЬНО: наличие электромеханического замка
Механический упор закрывания	ОБЯЗАТЕЛЬНО: наличие механического упора закрывания
Тип привода	Линейный

Отправьте запрос на коммерческое предложение и получите индивидуальные цены и сроки поставки

Тел: +7 499 681-75-28 | Email: sale@came-russia.ru | <https://came-russia.ru>

Запросите персональное коммерческое предложение - наши менеджеры ответят в течение 1 часа

Тел: +7 499 681-75-28 | Email: sale@came-russia.ru | <https://came-russia.ru>

Толкающее усилие	400–3000 Н
Время открывания на 90°	РЕГУЛИРУЕМОЕ
Макс. потребляемый ток двигателя	10 А
Мощность	120 Вт
Макс. масса створки	1000 кг
Макс. значение С	120 мм
Макс. ширина створки	5 м
Напряжение электропитания блока управления	230 В
Напряжение электропитания двигателя	24 В
Гарантия	На продукцию CAME гарантия 3 года.
Диапазон рабочих температур	-20 ÷ +55 °С
Интенсивность использования	ИНТЕНСИВНОЕ

Отправьте запрос на коммерческое предложение и получите индивидуальные цены и сроки поставки

Тел: +7 499 681-75-28 | Email: sale@came-russia.ru | <https://came-russia.ru>

Запросите персональное коммерческое предложение - наши менеджеры ответят в течение 1 часа

Тел: +7 499 681-75-28 | Email: sale@came-russia.ru | <https://came-russia.ru>

Фото Привод линейный самоблокирующийся A5024N CAME 001A5024N

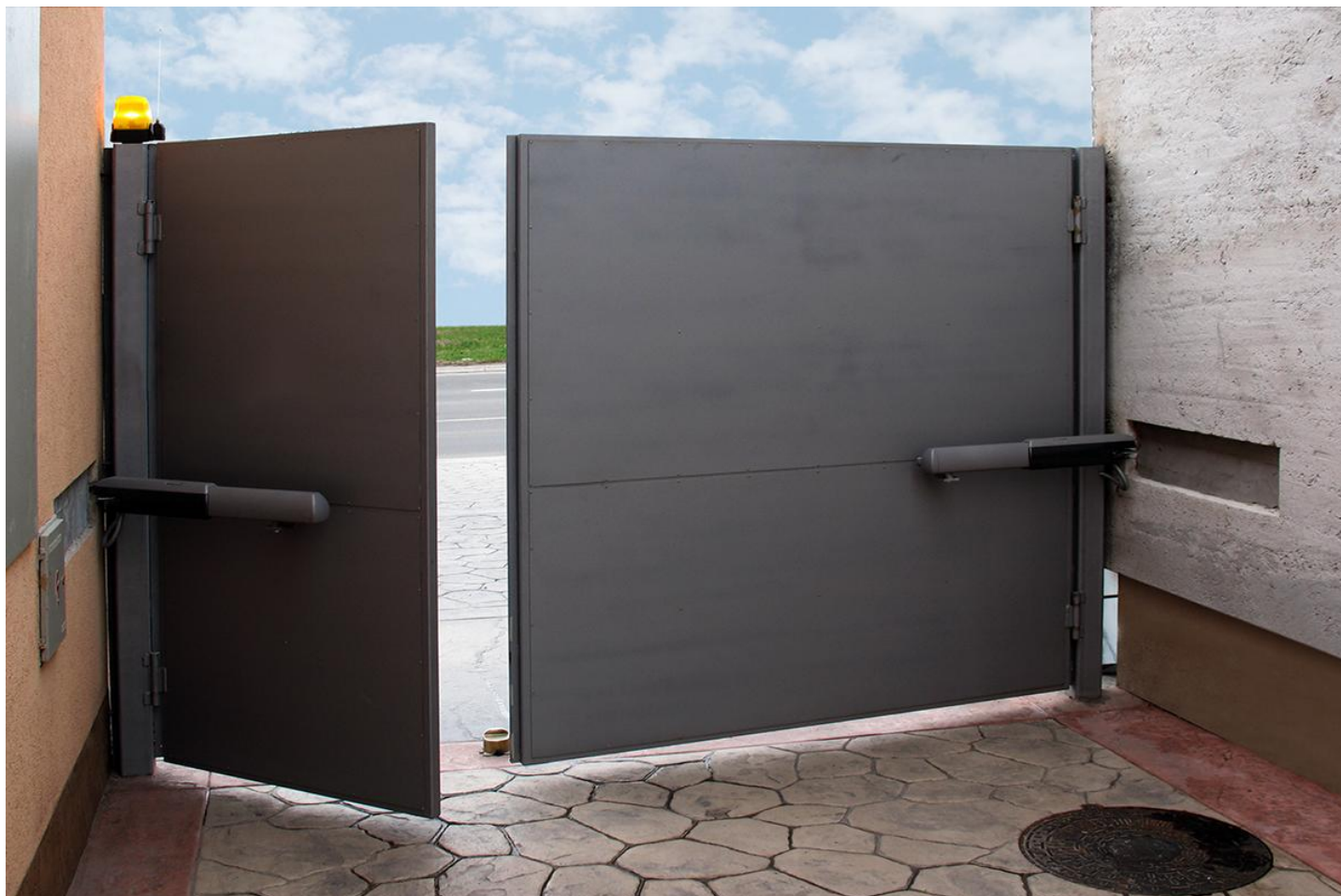


Отправьте запрос на коммерческое предложение и получите индивидуальные цены и сроки поставки

Тел: +7 499 681-75-28 | Email: sale@came-russia.ru | <https://came-russia.ru>

Запросите персональное коммерческое предложение - наши менеджеры ответят в течение 1 часа

Тел: +7 499 681-75-28 | Email: sale@came-russia.ru | <https://came-russia.ru>

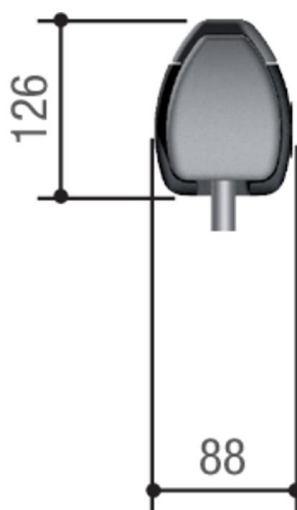
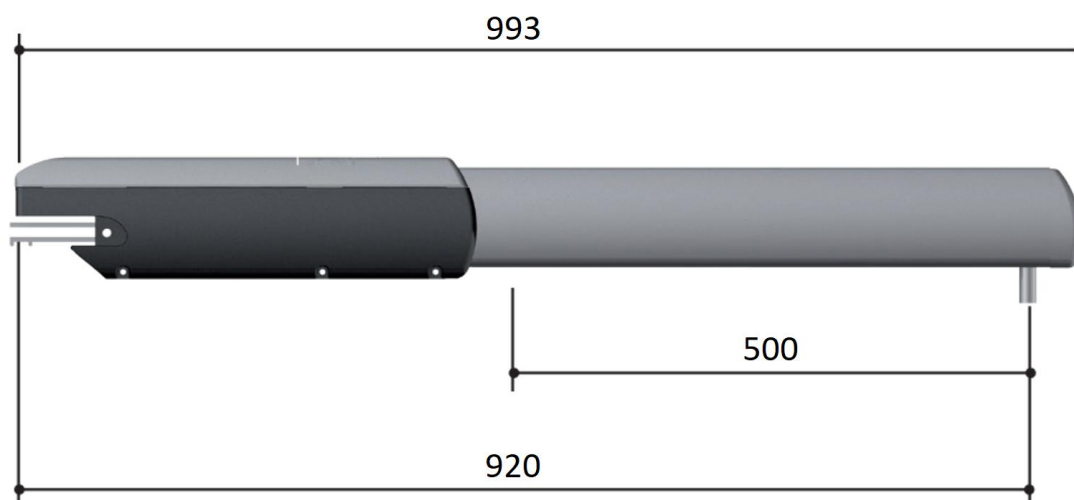


Отправьте запрос на коммерческое предложение и получите индивидуальные цены и сроки поставки

Тел: +7 499 681-75-28 | Email: sale@came-russia.ru | <https://came-russia.ru>

Запросите персональное коммерческое предложение - наши менеджеры ответят в течение 1 часа

Тел: +7 499 681-75-28 | Email: sale@came-russia.ru | <https://came-russia.ru>

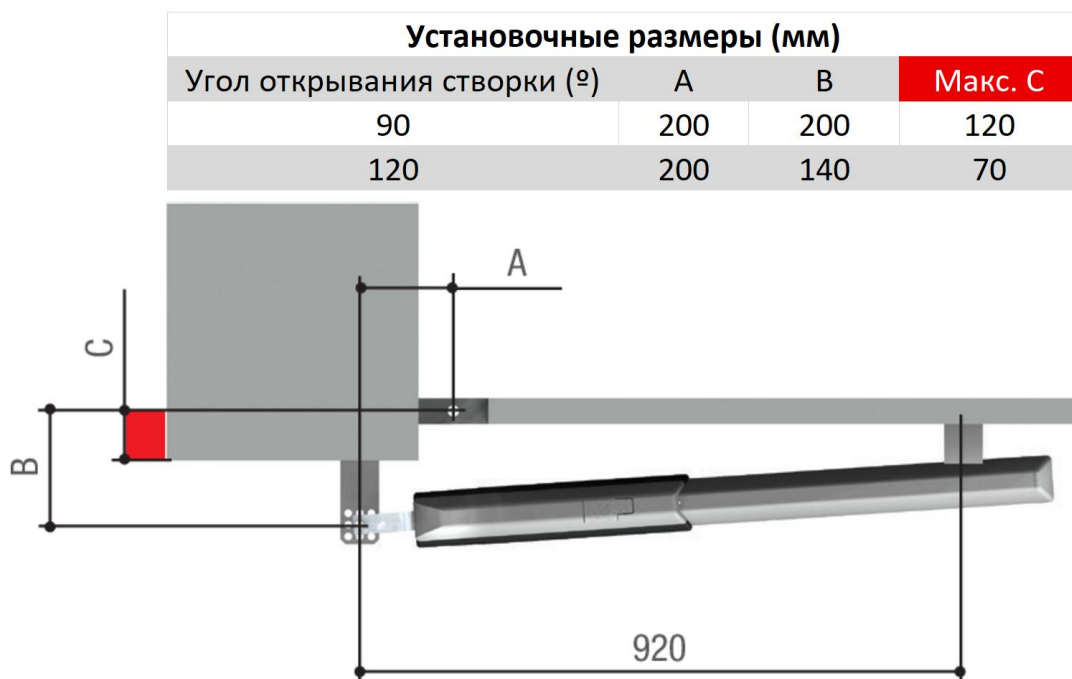


Отправьте запрос на коммерческое предложение и получите индивидуальные цены и сроки поставки

Тел: +7 499 681-75-28 | Email: sale@came-russia.ru | <https://came-russia.ru>

Запросите персональное коммерческое предложение - наши менеджеры ответят в течение 1 часа

Тел: +7 499 681-75-28 | Email: sale@came-russia.ru | <https://came-russia.ru>



Отправьте запрос на коммерческое предложение и получите индивидуальные цены и сроки поставки

Тел: +7 499 681-75-28 | Email: sale@came-russia.ru | <https://came-russia.ru>