

**Запросите персональное коммерческое предложение - наши менеджеры ответят в течение 1 часа**

Тел: +7 499 681-75-28 | Email: [sale@came-russia.ru](mailto:sale@came-russia.ru) | <https://came-russia.ru>

**Полные характеристики, описание и фото на  
Привод линейный для распашных ворот 230 В  
самоблокирующийся CAME 001A5000A  
(001A5000A)**



**УЗНАТЬ ЦЕНУ ИЛИ КУПИТЬ**

Отправьте запрос на коммерческое предложение и получите индивидуальные цены и сроки поставки

Тел: +7 499 681-75-28 | Email: [sale@came-russia.ru](mailto:sale@came-russia.ru) | <https://came-russia.ru>

**Запросите персональное коммерческое предложение - наши менеджеры ответят в течение 1 часа**

Тел: +7 499 681-75-28 | Email: [sale@came-russia.ru](mailto:sale@came-russia.ru) | <https://came-russia.ru>

## Оглавление

---

Описание 001A5000A

---

Характеристики товара

---

Фото 001A5000A

---

Отправьте запрос на коммерческое предложение и получите индивидуальные цены и сроки поставки

Тел: +7 499 681-75-28 | Email: [sale@came-russia.ru](mailto:sale@came-russia.ru) | <https://came-russia.ru>

**Запросите персональное коммерческое предложение - наши менеджеры ответят в течение 1 часа**

Тел: +7 499 681-75-28 | Email: [sale@came-russia.ru](mailto:sale@came-russia.ru) | <https://came-russia.ru>

## **Описание Привод линейный для распашных ворот 230 В самоблокирующийся CAME 001A5000A**

Привод линейный CAME A5000A предназначен для автоматизации распашных ворот. Модель рассчитана на работу с крупными конструкциями и обеспечивает перемещение створок в составе автоматической системы. Привод отличается самоблокирующимся исполнением и ориентирован на установку, где требуется надежное перемещение створок и контролируемое открывание в циклах ежедневной эксплуатации.

По данным параметров изделия максимальные значения по габаритам створки и массе подобраны так, чтобы привод уверенно обрабатывал требуемые режимы при интенсивности использования до указанного уровня. Интегрированный подход к управлению и настройке позволяет организовать рабочий процесс ворот с предсказуемой логикой работы.

### **Функциональные возможности 001A5000A**

- Линейный привод, разработанный для распашных ворот больших размеров.
- Автоматизация открывания и закрывания распашных створок в составе системы ворот.
- Идеальное решение для автоматизации распашных ворот в режиме ежедневного использования.
- Простота монтажа и настройки.
- Встроенная система разблокировки с возможностью дополнения внешней дистанционной разблокировки (при использовании дополнительного аксессуара).
- Надежная работа, подтвержденная применением технологии CAME и проверкой временем.

**Отправьте запрос на коммерческое предложение и получите индивидуальные цены и сроки поставки**

Тел: +7 499 681-75-28 | Email: [sale@came-russia.ru](mailto:sale@came-russia.ru) | <https://came-russia.ru>

**Запросите персональное коммерческое предложение - наши менеджеры ответят в течение 1 часа**

Тел: +7 499 681-75-28 | Email: [sale@came-russia.ru](mailto:sale@came-russia.ru) | <https://came-russia.ru>

## Технические особенности

---

- Тип привода: линейный.
- Класс защиты (IP): 44.
- Напряжение электропитания блока управления: 230 В.
- Напряжение питания двигателя: 230 В (50 Гц).
- Макс. ширина створки: 5 м.
- Макс. масса створки: 1000 кг.
- Макс. значение "С": 120 мм.
- Макс. потребляемый ток двигателя: 1.2 А.
- Мощность: 150 Вт.
- Время открывания на 90°: 32 с.
- Интенсивность использования: 50 %.
- Толкающее усилие: 400 ÷ 3000 Н.
- Диапазон рабочих температур: -20 ÷ +55 °С.
- Термозащита двигателя: 150 °С.
- Приведение данных по ограничениям: требуется наличие электромеханического замка.

Отправьте запрос на коммерческое предложение и получите индивидуальные цены и сроки поставки

Тел: +7 499 681-75-28 | Email: [sale@came-russia.ru](mailto:sale@came-russia.ru) | <https://came-russia.ru>

**Запросите персональное коммерческое предложение - наши менеджеры ответят в течение 1 часа**

Тел: +7 499 681-75-28 | Email: [sale@came-russia.ru](mailto:sale@came-russia.ru) | <https://came-russia.ru>

## Применение

---

Привод подходит для автоматизации распашных ворот, где требуется линейное перемещение створок и рассчитанные параметры по створке, массе и рабочим условиям. Модель применяется в системах управления воротами, в том числе при организации регулярного ежедневного использования.

- Автоматизация распашных ворот с крупными габаритами створок.
- Эксплуатация при температурных условиях в пределах рабочих значений.
- Работа в режиме интенсивности до указанного уровня при корректной настройке системы.
- Учет ограничения по обязательному наличию электромеханического замка.

**Отправьте запрос на коммерческое предложение и получите индивидуальные цены и сроки поставки**

Тел: +7 499 681-75-28 | Email: [sale@came-russia.ru](mailto:sale@came-russia.ru) | <https://came-russia.ru>

Запросите персональное коммерческое предложение - наши менеджеры ответят в течение 1 часа

Тел: +7 499 681-75-28 | Email: [sale@came-russia.ru](mailto:sale@came-russia.ru) | <https://came-russia.ru>

## Характеристики Привод линейный для распашных ворот 230 В самоблокирующийся CAME 001A5000A

Мощность	150 Вт
Макс. потребляемый ток двигателя	1.2 А
Ограничения	Обязательно наличие электромеханического замка.
Размеры упаковки (Ш×В×Г)	150 × 108 × 1092 мм
Вес	12.5 кг
Кратность упаковки	1
Единица измерения	шт
Тип привода	Линейный
Толкающее усилие	400 ÷ 3000 Н
Время открывания на 90°	32 с
Термозащита двигателя	150 °С
Класс защиты (IP)	IP 44
Макс. значение "С"	120 мм
Макс. масса створки	1000 кг
Макс. ширина створки	5 м
Напряжение электропитания блока управления	230 В

Отправьте запрос на коммерческое предложение и получите индивидуальные цены и сроки поставки

Тел: +7 499 681-75-28 | Email: [sale@came-russia.ru](mailto:sale@came-russia.ru) | <https://came-russia.ru>

**Запросите персональное коммерческое предложение - наши менеджеры ответят в течение 1 часа**

Тел: +7 499 681-75-28 | Email: [sale@came-russia.ru](mailto:sale@came-russia.ru) | <https://came-russia.ru>

---

**Напряжение электропитания двигателя (50 Гц)** 230 В

---

**Интенсивность использования** 50 %

---

**Диапазон рабочих температур** -20 ÷ +55 °C

Отправьте запрос на коммерческое предложение и получите индивидуальные цены и сроки поставки

Тел: +7 499 681-75-28 | Email: [sale@came-russia.ru](mailto:sale@came-russia.ru) | <https://came-russia.ru>

**Запросите персональное коммерческое предложение - наши менеджеры ответят в течение 1 часа**

Тел: +7 499 681-75-28 | Email: [sale@came-russia.ru](mailto:sale@came-russia.ru) | <https://came-russia.ru>

## **Фото Привод линейный для распашных ворот 230 В самоблокирующийся CAME 001A5000A**

---

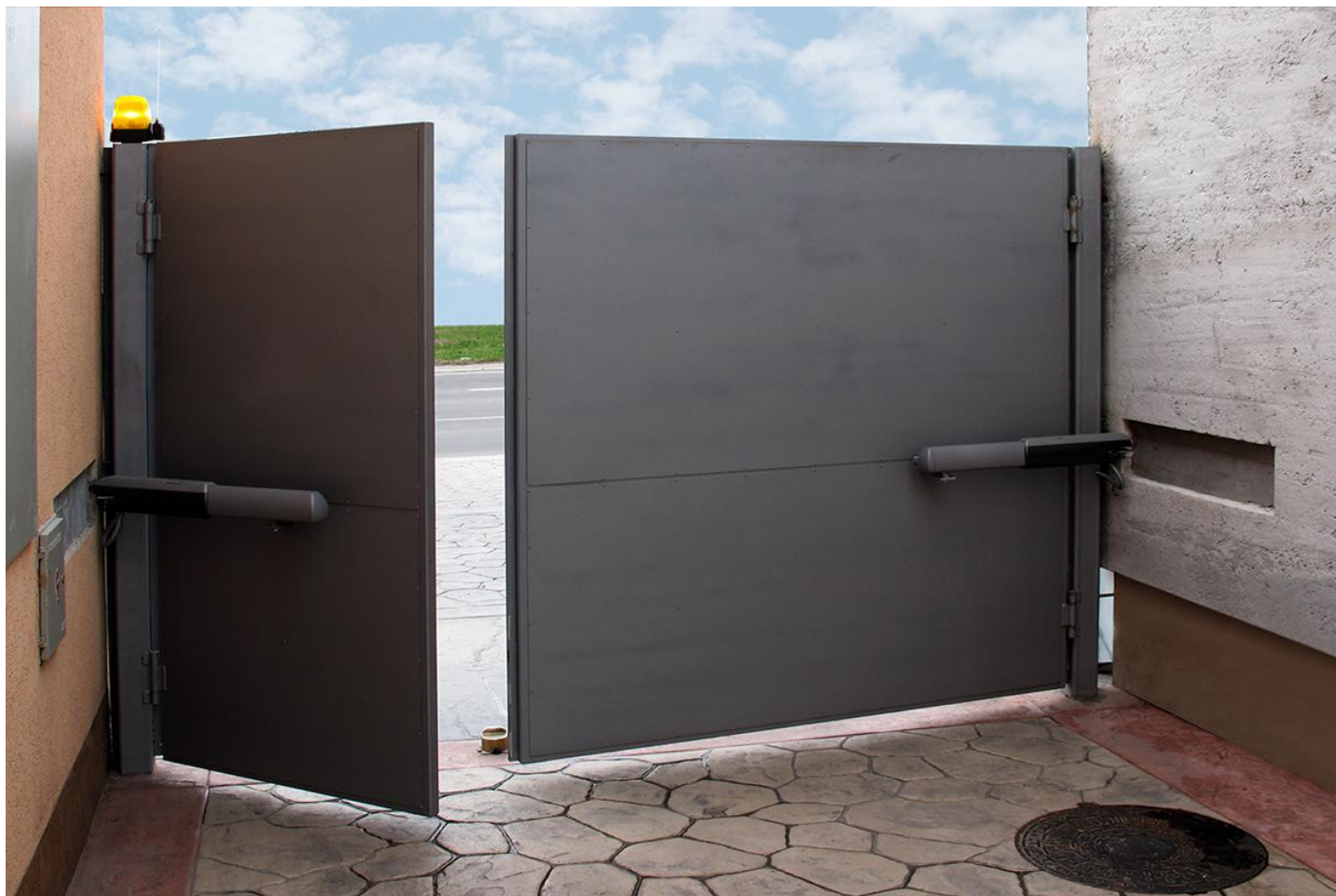


Отправьте запрос на коммерческое предложение и получите индивидуальные цены и сроки поставки

Тел: +7 499 681-75-28 | Email: [sale@came-russia.ru](mailto:sale@came-russia.ru) | <https://came-russia.ru>

**Запросите персональное коммерческое предложение - наши менеджеры ответят в течение 1 часа**

**Тел: +7 499 681-75-28 | Email: [sale@came-russia.ru](mailto:sale@came-russia.ru) | <https://came-russia.ru>**

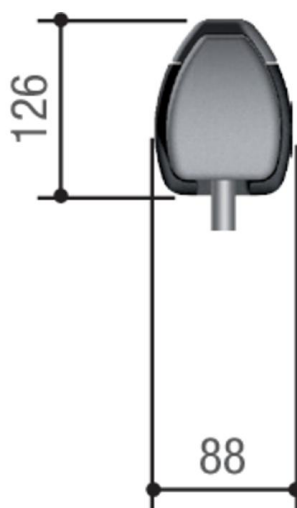
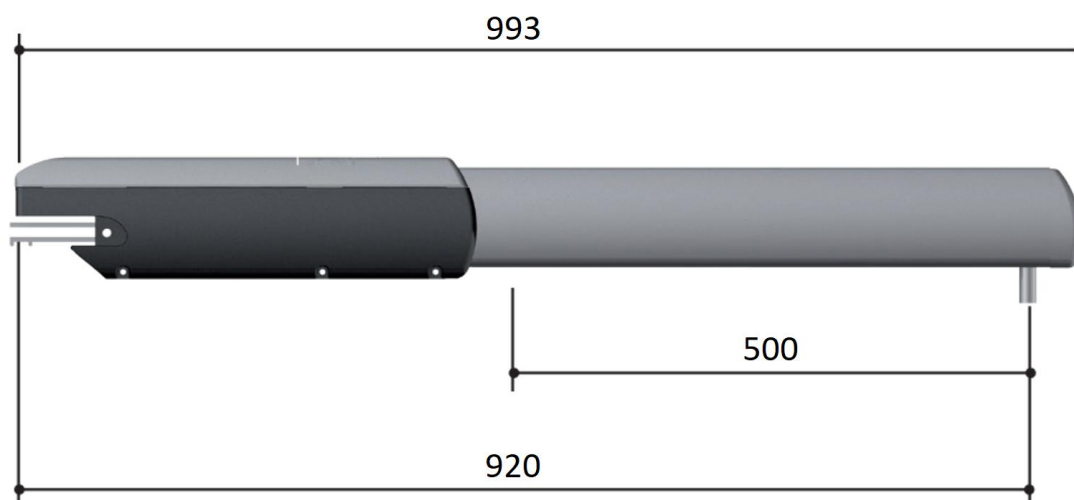


**Отправьте запрос на коммерческое предложение и получите индивидуальные цены и сроки поставки**

**Тел: +7 499 681-75-28 | Email: [sale@came-russia.ru](mailto:sale@came-russia.ru) | <https://came-russia.ru>**

**Запросите персональное коммерческое предложение - наши менеджеры ответят в течение 1 часа**

Тел: +7 499 681-75-28 | Email: [sale@came-russia.ru](mailto:sale@came-russia.ru) | <https://came-russia.ru>

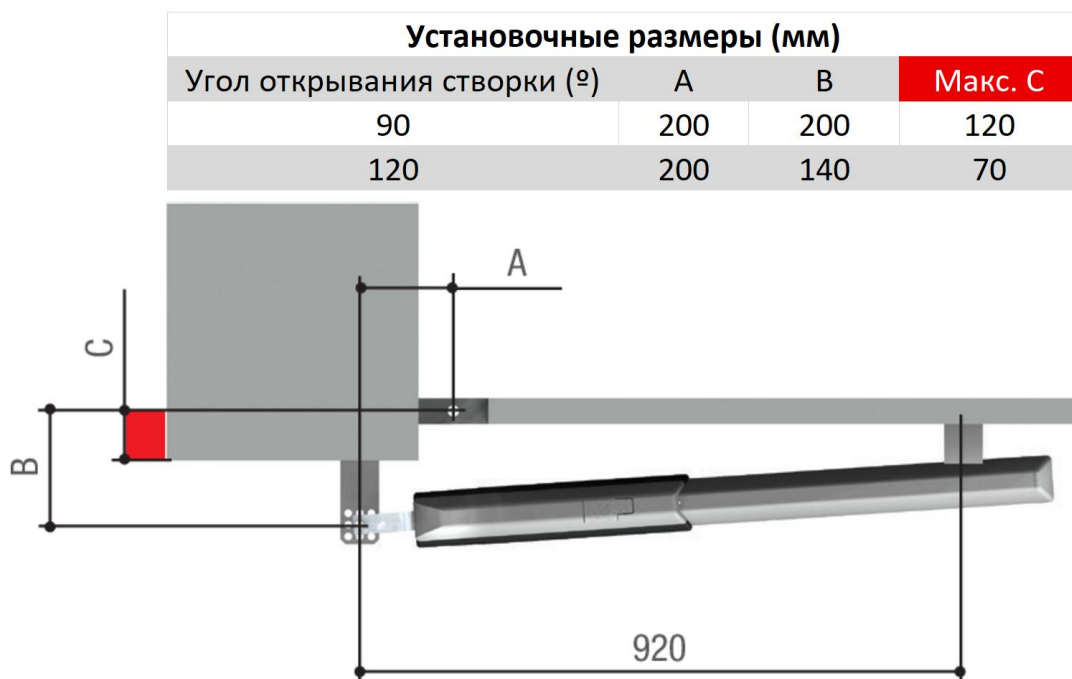


Отправьте запрос на коммерческое предложение и получите индивидуальные цены и сроки поставки

Тел: +7 499 681-75-28 | Email: [sale@came-russia.ru](mailto:sale@came-russia.ru) | <https://came-russia.ru>

**Запросите персональное коммерческое предложение - наши менеджеры ответят в течение 1 часа**

Тел: +7 499 681-75-28 | Email: [sale@came-russia.ru](mailto:sale@came-russia.ru) | <https://came-russia.ru>



Отправьте запрос на коммерческое предложение и получите индивидуальные цены и сроки поставки

Тел: +7 499 681-75-28 | Email: [sale@came-russia.ru](mailto:sale@came-russia.ru) | <https://came-russia.ru>